

KIT PER LA VERIFICA DELLA TENUTA DI IMPIANTI TIGHTNESS TEST KIT

KIT PARA CONTROL DE LA ESTANQUEIDAD EN INSTALACIONES

SET ZUR DICHTHEITSPRÜFUNG VON GASLEITUNGEN



SEITRON S.p.A. a socio unico

Via del Commercio, 9/11

36065 MUSSOLENTE (VI) - ITALY

Tel.: +39.0424.567842 - Fax.: +39.0424.567849

http://www.seitron.it - e-mail: info@seitron.it

GENERALITA'

AA KT05 è un kit per la verifica della tenuta degli impianti di distribuzione di gas combustibile secondo le normative europee in uso (UNI 7129-1: 2015 per impianti nuovi o ripristinati e UNI 11137: 2012 per impianti già esistenti).

OVERVIEW

AA KT05 is a kit to check tightness of combustible gas distribution installations complying with the European standards in force (UNI 7129-1: 2015 for new or renovated installations and UNI 11137: 2012 for existing ones).

GENERALIDADES

AA KT05 es un kit destinado a controlar la estanqueidad de las instalaciones de distribución de gas combustible de acuerdo con la normativa europea vigente (UNI 7129-1: 2015 para instalaciones nuevas o restauradas y UNI 11137: 2012 para instalaciones ya existentes).

ALLGEMEINES

AA KT05 ist ein Set zur Dichtheitsprüfung von Gasleitungen nach den gültigen Europäischen Normen (UNI 7129-1: 2015 für neue bzw. instandgesetzte Anlagen, UNI 11137: 2012 für bestehende Anlagen).

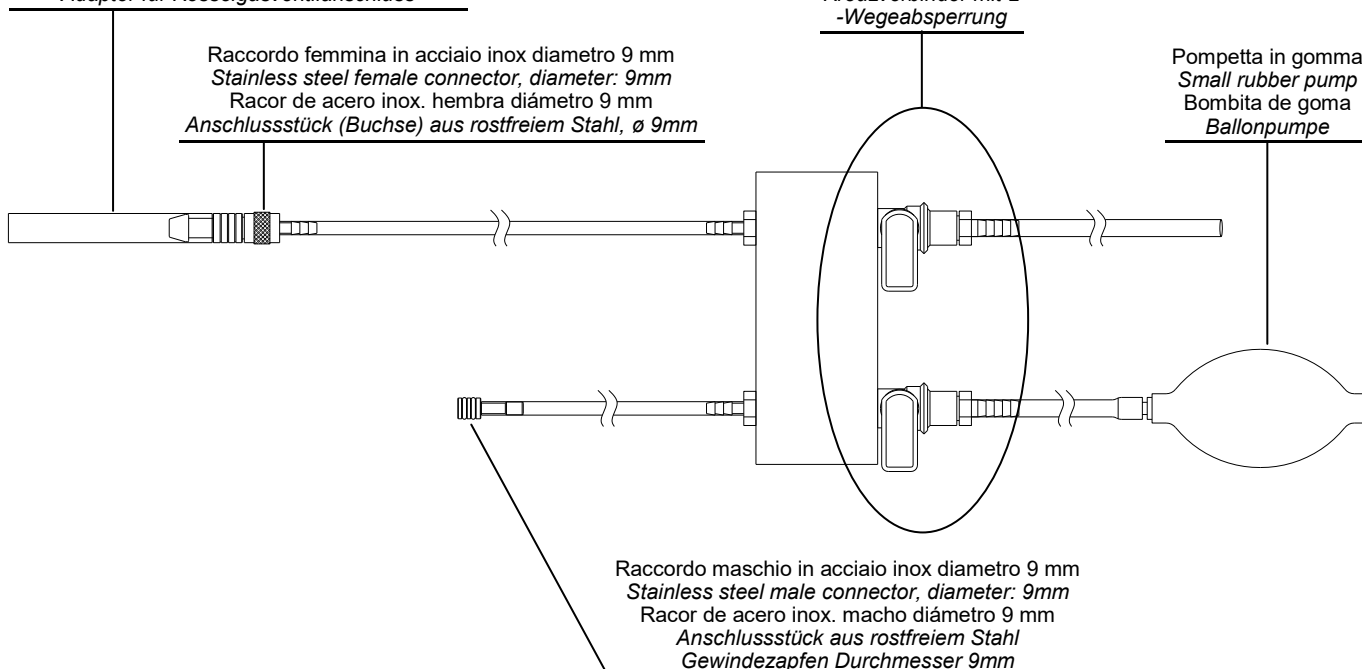
Il kit è composto dai seguenti elementi: / The kit includes the following elements: / El kit se compone de los siguientes elementos: / Bestandteile:

Adattatore per connessione valvola gas caldaia
Adapter for boiler gas valve connection
Adaptador para conexión válvula gas caldera
Adapter für Kesselgasventilanschluss

Raccordo femmina in acciaio inox diametro 9 mm
Stainless steel female connector, diameter: 9mm
Racor de acero inox. hembra diámetro 9 mm
Anschlussstück (Buchse) aus rostfreiem Stahl, ø 9mm

Rubinetti a sfera
Ball cocks
Grifos de esfera
Kreuzverbinder mit 2
-Wegeabsperung

Pompetta in gomma
Small rubber pump
Bombita de goma
Ballonpumpe



Raccordo maschio in acciaio inox diametro 9 mm
Stainless steel male connector, diameter: 9mm
Racor de acero inox. macho diámetro 9 mm
Anschlussstück aus rostfreiem Stahl
Gewindezapfen Durchmesser 9mm

Raccordo maschio ø9mm con attacco gas filettato da 1/4" completo di Oring
Male fitting ø9mm with 1/4" gas threaded connection 1/4" and relevant o-ring
Racor macho de ø9mm con rosca de gas de 1/4" con junta tórica
Anschlussstück mit Außengewinde (ø9mm) und Gasgewinde 1/4" komplett mit O-Ring

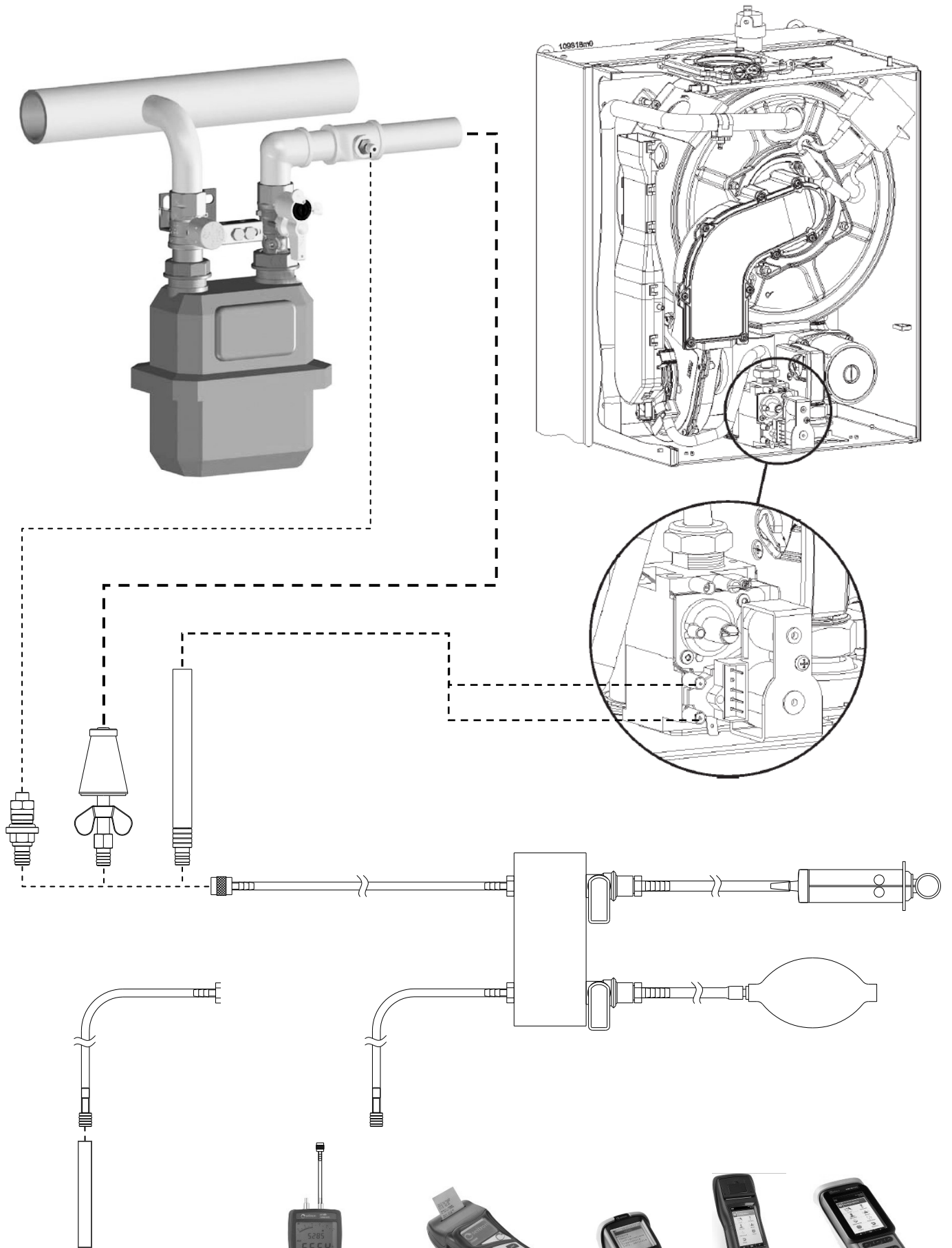
Riduzione 1/4" femmina => 1/8" maschio, da utilizzare con chiave da 17 mm
Female 1/4" => male 1/8" adapter, for use with 17mm. wrench.
Reduccion de 1/4" hembra => 1/8" macho, para ser utilizado con una llave de 17mm.
Reduzierung von 1/4" Buchse => 1/8" Außengewinde, Schlüsselweite (SW) 17 mm.

Tampone otturatore: diametro esterno 18 - 32 mm - raccordo maschio 9 mm
Plug: outside diameter: 18 - 32 mm - 9 mm male connector
Tapón obturador: diámetro exterior 18 - 32 mm - racor macho 9 mm
Abdichtstopfen: Außendurchmesser 18 - 32 mm - Steckverbinder ø9 mm

Siringa 100ml / 100ml Syringe / Jeringa 100ml / Spritze, zur definierten Volumenentnahme

Tubetto in silicone (diametro interno 7mm - Lunghezza 10cm)
Silicone tube (internal diameter 7mm - Length 10cm)
Silicone tube (internal diameter 7mm - length 10 cm)
Silikonschlauch (Innendurchmesser 7mm - Länge 10cm)

COLLEGAMENTI - CONNECTIONS - CONEXIONES - ANSCHLUSS



Altri Strumenti
 Other instruments
 Otras herramientas
 Andere Instrumente

PRESSOTEST

CHEMIST ---

