

FUNZIONE

I miscelatori termostatici antiscottatura della serie 148-149-165-166 vengono impiegati negli impianti di produzione di acqua calda ad uso igienico sanitario e possono funzionare in servizio continuo.

La loro funzione è quella di mantenere costante la temperatura dell'acqua miscelata inviata alle utenze nonostante le possibili variazioni dei valori di pressione o temperatura d'acqua calda e fredda in ingresso o della portata prelevata.

Essi inoltre sono dotati di un sistema di sicurezza antiscottatura: il passaggio dell'acqua calda viene automaticamente interrotto nel momento in cui vi è la mancanza di acqua fredda in ingresso.

L'articolo 165 inoltre è dotato di due valvole di non ritorno posizionate all'ingresso dell'acqua calda e dell'acqua fredda, queste hanno la funzione di evitare eventuali ritorni di fluido indesiderati nell'impianto.



Art. 148



Art. 149

Art. 166

Art. 165 (con valvole di non ritorno)

PRODOTTI

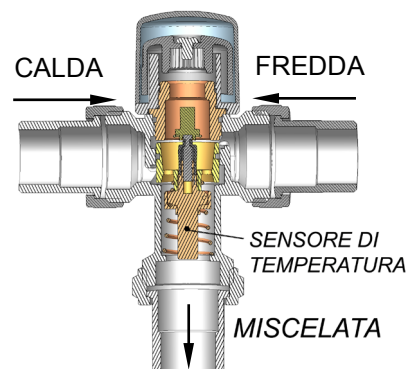
Articolo	Misura	Attacchi	Articolo	Misura	Attacchi
90148AD05	G ½" M	Con bocchettone	90165AE05	G ¾" M	Bocchettone + valv. non ritorno
90148AE05	G ¾" M	Con bocchettone			
90148AF05	G 1" M	Con bocchettone			
90149AD05	G ½" F	Femmina	90166AD05	G ¾" M	Maschio
90149AE05	G ¾" F	Femmina	90166AE05	G 1" M	Maschio
90149AF05	G 1" F	Femmina	90166AF05	G 1 ¼" M	Maschio

PRINCIPIO DI FUNZIONAMENTO

Il principio di funzionamento del miscelatore è determinato dal sensore di temperatura posto al suo interno nella zona di uscita dell'acqua miscelata.

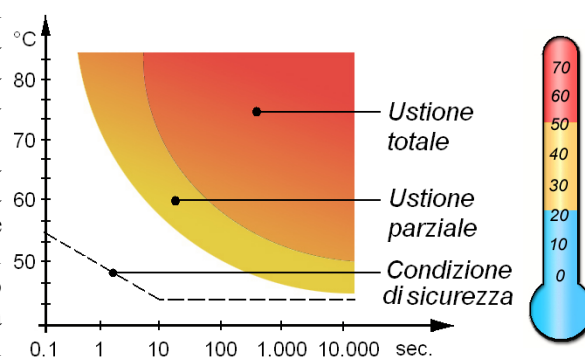
Le variazioni di dilatazione dell'elemento termostatico determinano lo scorrimento di un pistone posto all'interno del corpo che genera la corretta miscelazione dell'acqua calda con quella fredda in ingresso dalla rete.

In questo modo il miscelatore è in grado di mantenere il valore della temperatura preimpostato in maniera del tutto automatica anche quando si verificano variazioni di pressione dovute al prelievo di acqua calda o fredda dalle varie utenze oppure quando ci sono variazioni di temperatura sia dell'acqua calda che dell'acqua fredda in ingresso.

**DISPOSITIVO ANTISCOTTATURE**

Negli impianti di produzione di acqua calda per uso sanitario con accumulo, al fine di prevenire la pericolosa infezione chiamata "legionellosi" è necessario mantenere l'acqua ad una temperatura minima di 60°C per inibire totalmente la crescita del batterio che causa questa infezione.

L'acqua a questa temperatura non può essere utilizzata in maniera diretta in quanto può provocare ustioni. Per garantire l'opportuna sicurezza è consigliabile installare un miscelatore termostatico capace di mantenere costante il valore preimpostato al variare delle condizioni di temperatura e pressione in ingresso. Il grafico a lato riportato descrive il grado di ustione in cui si può incorrere in base alla temperatura e al tempo di esposizione. Per ovviare a questo problema il miscelatore interviene in caso di mancanza di acqua fredda in ingresso chiudendo il passaggio di acqua calda.



CARATTERISTICHE TECNICHE

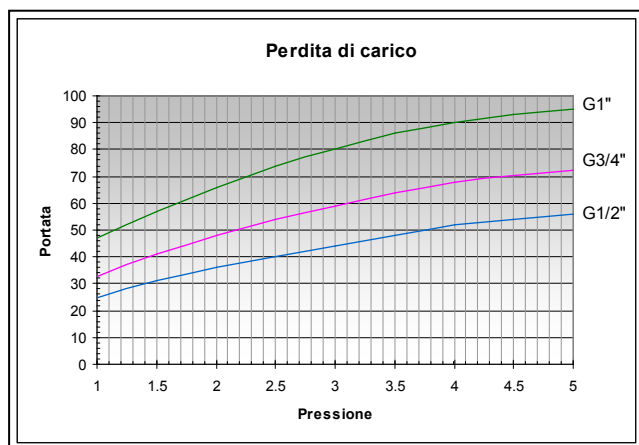
Corpo: Ottone CW617 N - UNI EN 12165
Vitone: Ottone CW614 N - UNI EN 12164
Molle: Acciaio INOX
Ghiera di blocco: POM
Volantino: POM
Cappuccio: ABS trasparente
O-Ring: EPDM PEROX - (alta resistenza)

Fluidi d'impiego: Acqua,
Percentuale Max di glicole: 50%
Campo di temperatura: 30-60°C
Taratura di fabbrica: 38 ±2°C
Pressione Max di esercizio (statica): 10 bar
Pressione Max di esercizio (dinamica): 5 bar
Temperatura Max in ingresso: 85°C
Max rapporto tra le pressioni C/F o F/C: 2:1

VALVOLA DI NON RITORNO

Corpo: Ottone CW614N - UNI EN12164
O-Ring: EPDM PEROX - (alta resistenza)
Molla: Acciaio INOX

CARATTERISTICHE IDRAULICHE



Art. 148 - 149

Kv [m³/h]	
G 1/2"	1,5
G 3/4"	2
G 1"	3

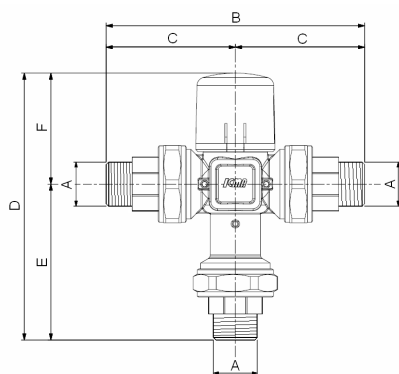
Art. 166

Kv [m³/h]	
G 1"	2
G 1" 1/4	3

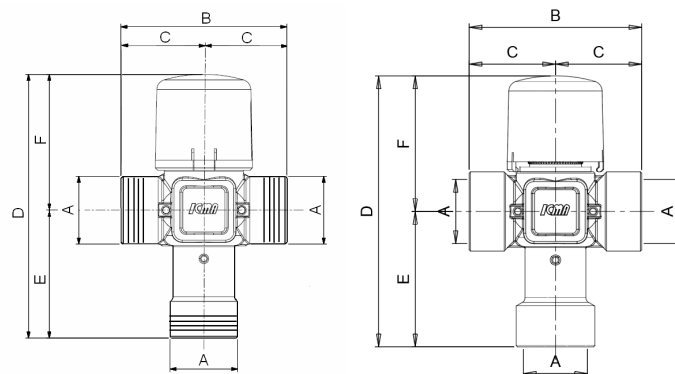
Art. 165

Kv [m³/h]	
G 3/4"	2

DIMENSIONI



Codice	A	B	C	D	E	F
90148AD05	1/2" M	124	62	133	80	53
90148AE05	3/4" M	124	62	133	80	53
90148AF05	1" M	140	70	152	87	65
90165AE05	3/4" M	124	62	133	80	53



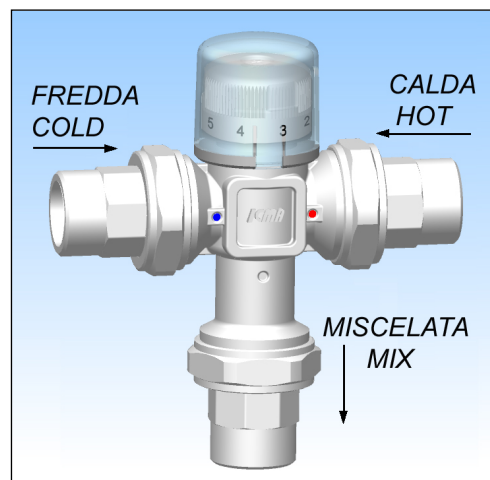
Codice	A	B	C	D	E	F
90149AD05	1/2" F	65	32.5	103	50	53
90149AE05	3/4" F	68	34	106	53	53
90149AF05	1" F	84	42	123	61	62
90166AD05	3/4" M	65	32.5	103	50	53
90166AE05	1" M	60	30	100	47	53
90166AF05	1" 1/4 M	76	38	119	55	64

INSTALLAZIONE

Prima della messa in servizio del miscelatore, assicurarsi che le tubature siano prive di impurità, per evitare il malfunzionamento del dispositivo. E' consigliabile installare filtri all'ingresso della rete idrica.

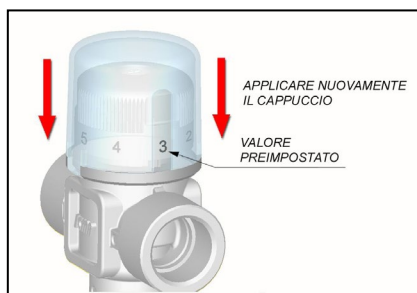
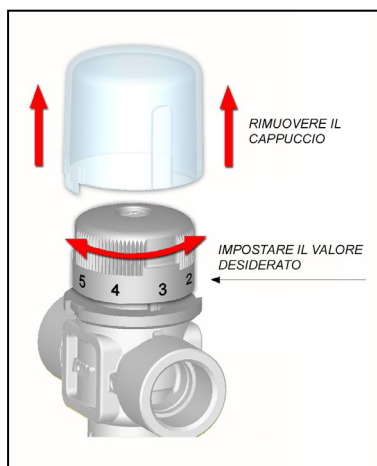
Sul corpo del miscelatore sono evidenziati:

- ingresso acqua calda con colore rosso
- ingresso acqua fredda con colore blu
- uscita acqua miscelata



REGOLAZIONE DELLA TEMPERATURA

La temperatura viene impostata agendo sulla manopola graduata posta sul miscelatore.



Condizioni di riferimento:

T calda: 68°C

T fredda: 13°C

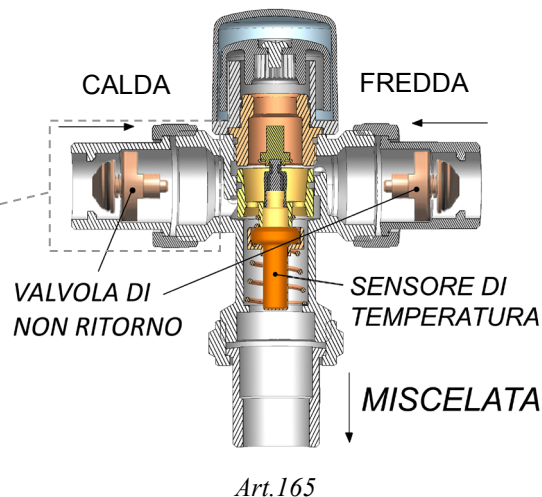
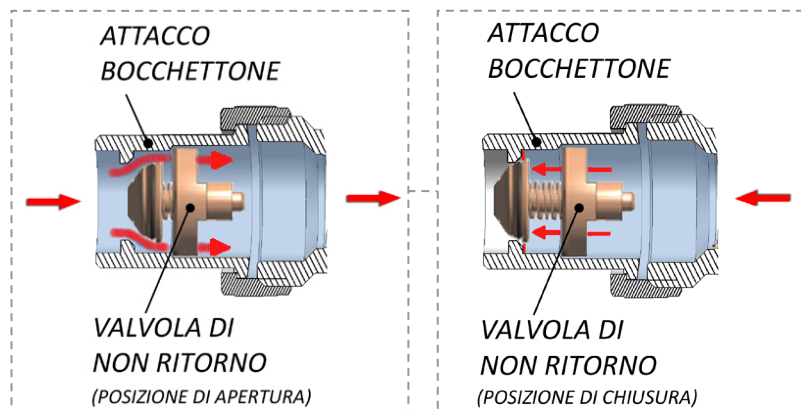
Press. ingresso: 3+3 Bar bilanciati

CAMPO DI REGOLAZIONE

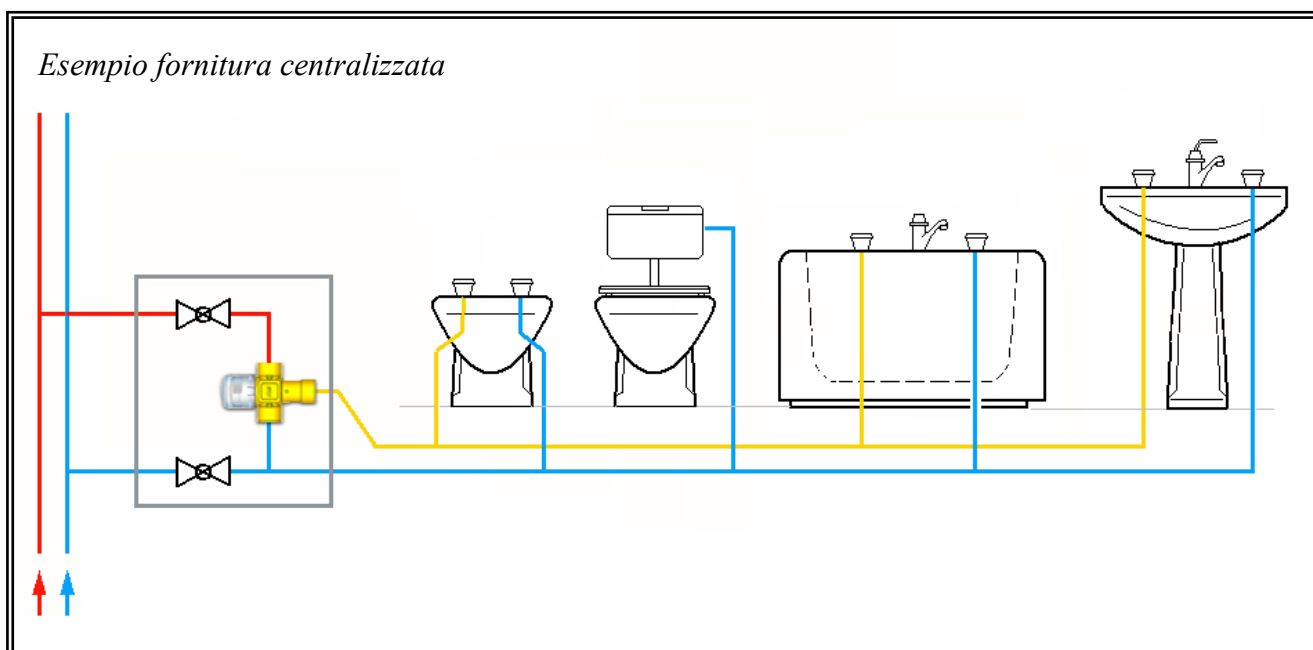
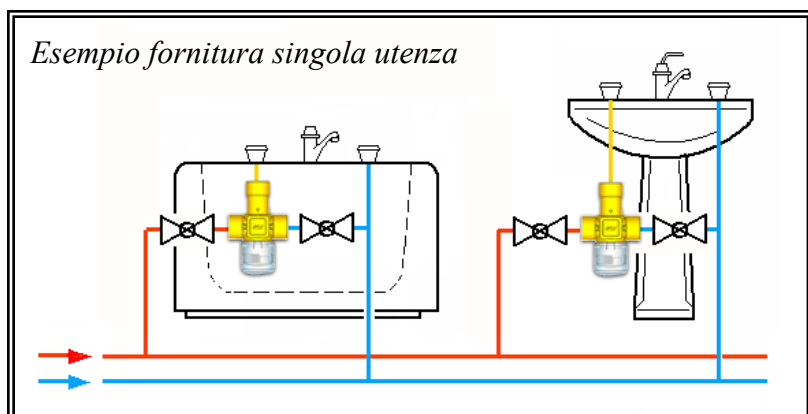
Posizione	1	2	3	4	5	6
°C	30	35	40	45	50	60

VALVOLE DI RITEGNO

Per evitare indesiderati ritorni di fluido negli impianti con miscelatori è opportuno inserire delle valvole di non ritorno. L'articolo 165 si integra con una valvola di non ritorno all'ingresso dell'acqua calda ed una all'ingresso dell'acqua fredda.



SCHEMI APPLICATIVI



! SICUREZZA

Per mantenere il buon stato dei componenti interni, durante la pulizia, è necessario non utilizzare detersivi contenenti solventi. Leggere e rispettare attentamente le istruzioni di montaggio e messa in funzione prima di azionare l'apparecchio al fine di evitare incidenti e guasti all'impianto causato da un utilizzo improprio del prodotto. Si ricorda che il diritto alla garanzia decade nel caso in cui vengano apportate modifiche o manomissioni non autorizzate durante la fase di montaggio e costruzione. Osservare tutte le avvertenze di sicurezza e in caso di dubbi relativi all'impiego o alla modifica dei parametri ovvero delle funzioni, richiedere intervento di assistenza da parte di personale qualificato.