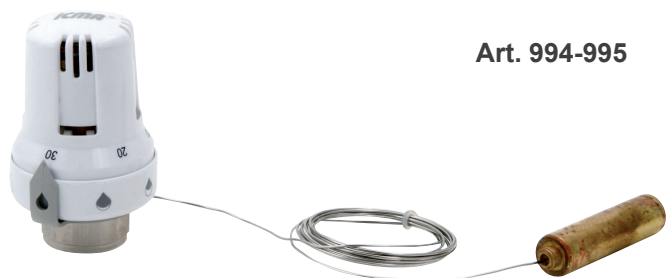


Funzione

Le teste termostatiche Art. 991, 992, 994, 995, 997, installate su valvole termostattizzabili, consentono di limitare la temperatura dell'acqua di mandata in impianti di riscaldamento e/o sanitari. Sono dotate di una sonda di temperatura che può essere installata a contatto della tubazione di mandata oppure in immersione con un apposito pozzetto (Art. 189 e 212).

In base alla temperatura rilevata dalla sonda, la testa termostatica apre o chiude la valvola termostattizzabile in modo da mantenere costante la temperatura di mandata impostata sulla manopola.



Gamma Prodotti

SERIE	CODICE	CONNESSIONE	LUNGHEZZA CAPILLARE	POZZETTO*
991	82991AC20	28x1,5	2m	212
992	82992AC20	30x1,5	2m	212
994	82994AC20	28x1,5	2m	189
995	82995AC20	30x1,5	2m	189
997	82997AC20	30x1,5	2m	212

* Per utilizzo sonda in immersione.

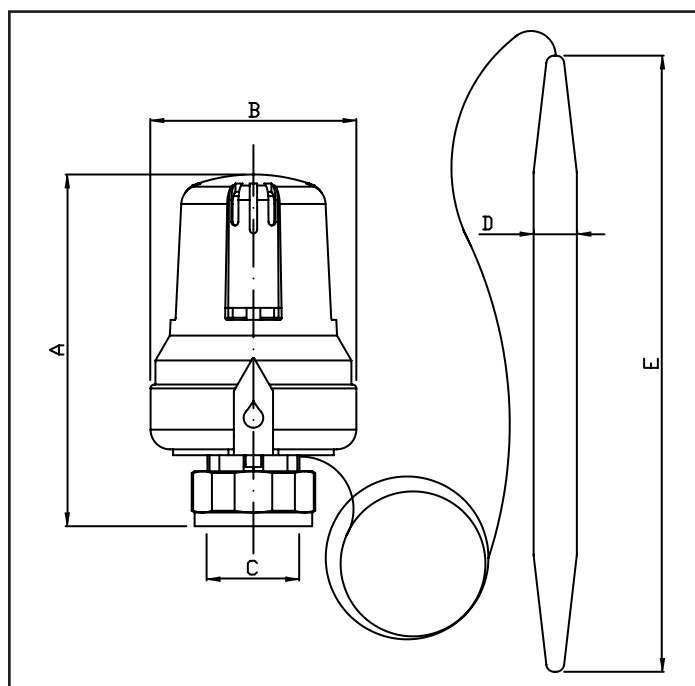
Caratteristiche Tecniche

Temperatura max di esercizio: 110°C
 Pressione max di esercizio: 10bar
 Campo regolazione temperatura: 20°C-50°C (Art. 994-995)
 20°C-70°C (Art. 991-992)
 60°C-90°C (Art.997)

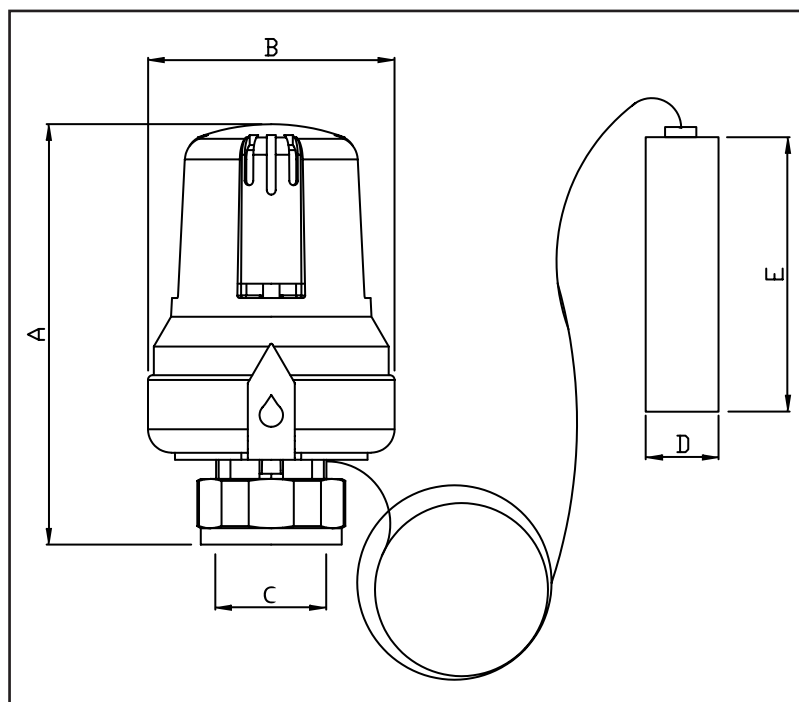
Caratteristiche Costruttive

Corpo: Nylon66 F.G. 30%
 Molla: Acciaio INOX
 Ghiera: Ottone CW 614 N UNI EN 12164
 Elemento: Composito

Dimensioni



CODE	A	B	C	D	E	Temperature
82991AC20	83	52	M28x1.5	11	157	20° - 70°
82992AC20	83	52	M30x1.5	11	157	20° - 70°
82997AC20	83	52	M30x1.5	11	157	60° - 90°



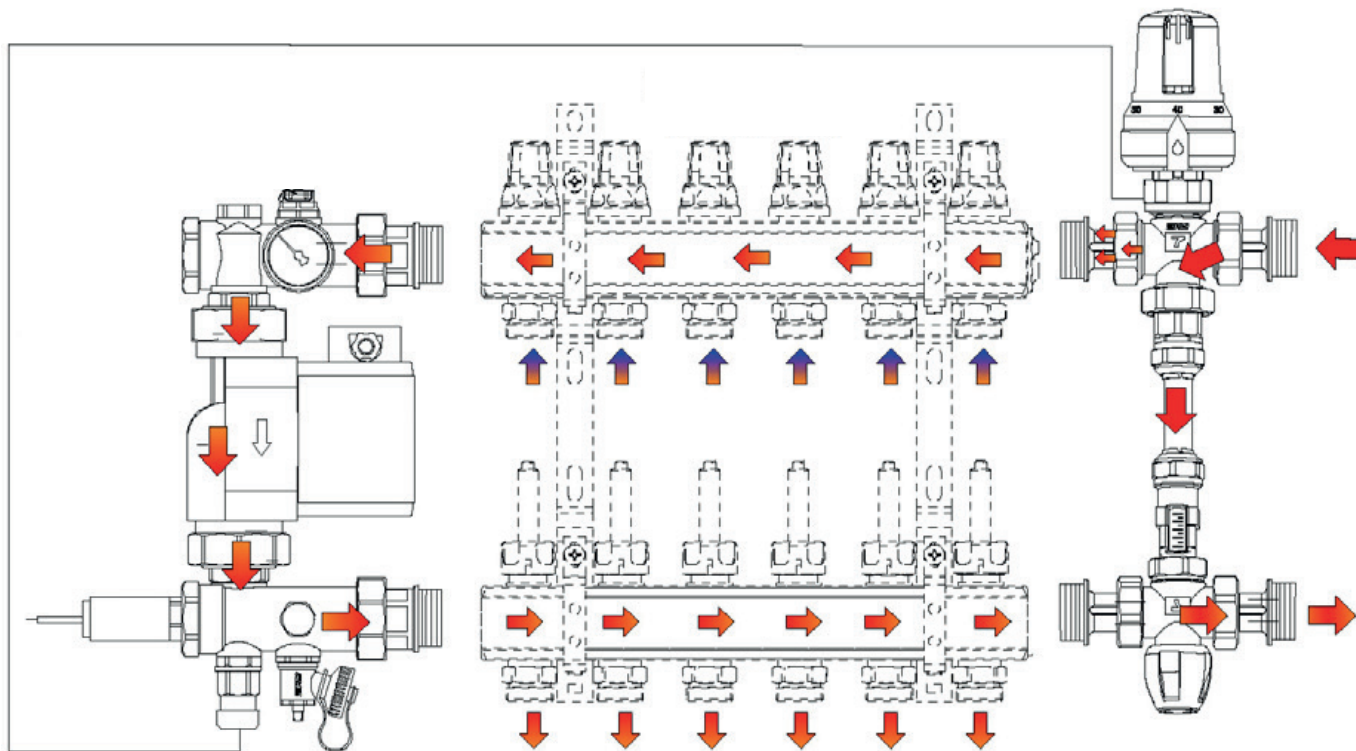
CODE	A	B	C	D	E
82994AC20	83	52	M28x1.5	16	65
82995AC20	83	52	M30x1.5	16	65

Esempio di Installazione

Le teste termostatiche 991, 992, 994, 994 e 997 possono essere utilizzate in abbinamento a collettori a "punto fisso" ed in impianti misti (pavimento radiante e radiatori).

La testa termostatica scelta deve essere installata su una valvola termostattizzabile a monte del collettore, permettendo di limitare a piacimento la temperatura di mandata.

È consigliabile dotare il sistema di un termostato di sicurezza collegato al circolatore dell'impianto.



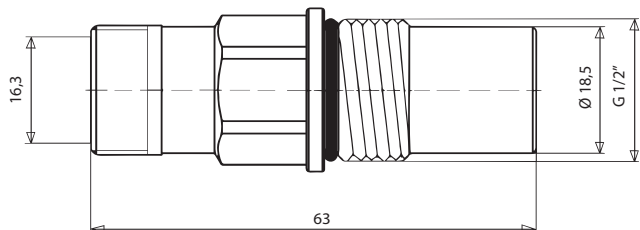
Accessori

Per utilizzare la sonda con metodo di immersione è necessario aggiungere un pozzetto portaelemento al sistema. I pozzetti sono di due diverse tipologie in base alla sonda utilizzata.

Art. 991-992-997: Pozzetto Art. 212

Art. 994-995: Pozzetto Art. 189

Art. 189



Art. 212

