

Scheda tecnica

# Pressostato

## KP



I pressostati KP sono utilizzati per proteggere gli impianti frigoriferi o di condizionamento aria da pressioni di aspirazione eccessivamente basse o pressioni di mandata eccessivamente elevate.

Vengono anche utilizzati per l'avviamento/arresto di compressori di refrigerazione e ventilatori in condensatori raffreddati ad aria.

Il pressostato KP può essere collegato direttamente a un motore a corrente alternata monofase di un massimo di 2 kW o può essere installato nel circuito di controllo dei motori AC e grandi motori CA.

I pressostati KP sono dotati di commutatore unipolare (SPDT).

La posizione del commutatore dipende dall'impostazione del pressostato e dalla pressione presente nel connettore.

I pressostati KP possono essere forniti con protezione IP30, IP44 e IP55.

### Caratteristiche

- Tempi brevissimi di oscillazione grazie alla funzione di scatto (riduce al massimo l'usura e aumenta l'affidabilità)
- Funzione di disinnesco manuale (la funzione del contatto elettrico può essere testata senza l'uso di attrezzi)
- KP 6, KP 7 e KP 17 con elementi a doppio soffietto (fail-safe)
- Resistente a urti e vibrazioni
- Design compatto
- Soffietto saldato
- Elevata affidabilità sia elettricamente sia meccanicamente

### Omologazioni

Marchio CE secondo:  
 – LVD 2006/95/EC  
 (EN 60947-1, EN 60947-4-1, EN 60947-5-1)  
 – PED 97/23/EC, category IV (EN 12263):  
 KP 1, KP 2, KP 6, KP 7 and KP 17

Underwriters Laboratories Inc., UL listed China  
 Compulsory Certificate, CCC

### Certificazioni navali

Germanischer Lloyd, GL  
 Det Norske Veritas, Norway, DNV  
 Registro Italiano Navale, RINA

Bureau Veritas, BV  
 Lloyd's Register, LR  
 Russian Maritime Register of Shipping, RMRS

Dati tecnici

|   |                             |  |
|---|-----------------------------|--|
| <b>Temperatura ambiente</b>                       |                             | -40 – 65 °C (80 °C per max. 2 ore).                          |
| <b>Temperatura ambiente (unità approvate PED)</b> |                             | -25 – 65 °C (80 °C per max. 2 ore).                          |
| <b>Pressione d'esercizio massima</b>              |                             | LP: PS / MWP = 17 bar  |
|   |                             | HP: PS / MWP = 35 bar  |
|   |                             | KP 6: PS / MWP = 46,5 bar                                    |
| <b>Pressione di prova max:</b>                    |                             | LP: P <sub>e</sub> = 20 bar                                  |
|   |                             | HP: P <sub>e</sub> = 35 bar                                  |
|   |                             | KP 6: P <sub>e</sub> = 46,5 bar                              |
| <b>Carico sul contatto</b>                        | Corrente alternata          | AC1 = 16 A, 400 V<br>AC3 = 16 A, 400 V<br>AC15 = 10 A, 400 V |
|   | Corrente continua           | DC13 = corrente di controllo 12 W, 220 V                     |
| <b>Dimensioni cavi</b>                            | filo unico / a corda        | 0,75 – 2,5 mm <sup>2</sup>                                   |
|   | flessibile, senza puntalini | 0,7 – 2,5 mm <sup>2</sup>                                    |
|   | flessibile, con puntalini   | 0,5 – 1,5 mm <sup>2</sup>                                    |
| <b>Coppia di serraggio</b>                        |                             | max. 2 Nm  |
| <b>Tensione a impulso nominale</b>                |                             | 4 kV   |
| <b>Grado inquinamento</b>                         |                             | 3  |
| <b>Protezione cortocircuito, fusibile</b>         |                             | 16 A   |
| <b>Isolamento</b>                                 |                             | 400 V  |
| <b>Protezione</b>                                 |                             | IP30 / IP44 / IP55   |

Sistemi di contatto

| Pressione bassa (LP)                                      | Pressione alta (HP)   |  |
|---|---|--|
| <p>SPDT<br/>16A 1 2 4<br/>DANFOSS A60-944.13</p>          | <p>SPDT<br/>16A 1 2 4<br/>DANFOSS A60-944.13</p>                              |  |
| Pressione doppia (LP/HP)                                  | Pressione doppia (LP/HP)  | Pressione doppia (HP/HP)                       |
| <p>SPDT+LP signal<br/>16A A B C<br/>DANFOSS 60-591.15</p> | <p>SPDT+LP+HP signal<br/>16A A B C D<br/>MAX 50 VA<br/>DANFOSS A60-593.14</p> | <p>SPST<br/>16A B C<br/>DANFOSS A60-506.17</p> |

**Dati tecnici**  
*(continua)*
**Collegamento del cavo**

Il passacavo può essere utilizzato per cavi di 6 – 14 mm di diametro. Un passacavo filettato Pg 13.5 può essere usato per cavi di 6 – 14 mm di diametro. Con cavi di 8 – 16 mm di diametro, può essere utilizzato un passacavo filettato Pg 16.

**Protezione**

IP30 secondo EN 60529 / IEC 60529

Una protezione IP30 è conseguibile se l'unità senza coperchio superiore è montata su una superficie piana o con staffa. La staffa deve essere fissata all'unità in modo che tutti i fori inutilizzati siano coperti.

IP44 secondo EN 60529 / IEC 60529

Una protezione IP44 è conseguibile se l'unità con coperchio superiore è montata su una superficie piana o staffa. La staffa deve essere fissata all'unità in modo che tutti i fori inutilizzati siano coperti.

I pressostati KP con funzione di reset automatico sono forniti con il coperchio superiore. Per i pressostati KP con reset manuale, il coperchio superiore deve essere ordinato separatamente (**codice n. 060-109766** per i pressostati singoli, e **codice n. 060-109866** per i pressostati doppi).

IP55 secondo EN 60529 / IEC 60529

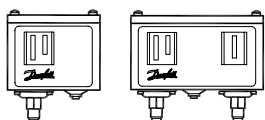
La protezione IP55 è conseguibile se i pressostati KP sono montati in un involucro IP55,

(**codice n. 060-033066** per i pressostati singoli, e **codice n. 060-035066** per i pressostati doppi).

L'involucro IP55 deve essere ordinato separatamente.

**Materiali a contatto con il mezzo**

| Tipo  | Materiale   |
|---|---|
| KP 1, KP 2, KP 5, KP 6, KP 7, KP 15 e KP 17 | Bronzo stagnato, n. CW452K, EN 1652                       |
|   | Acciaio da taglio nichelato, n. 1.0737 / 1.0718, EN 10277 |
| Solo KP 1A, KP 5A, KP 6A, KP 7A e KP 15A    | Acciaio inox 18/8, n. 1.4306, EN 10088-2                  |
|   | Acciaio da taglio, no. 1.0737, EN 10277                   |
|   | Acciaio formato a freddo, n. 1.0338, EN 10139             |
|   | Acciaio, n 1.0308, EN 10305                               |
|   | Acciaio da taglio, no. 1.0715, EN10277                    |
|   | Acciaio da taglio, no. 1.0718, EN 10277                   |
|   | Alluminio, n. AW-3005, EN 573                             |

**Ordinazione**

*Per refrigeranti HCFC e HFC non infiammabili*

| Pressione | Tipo         | Pressione bassa (LP)       |                                | Pressione alta (HP)        |                                | Resettaggio         |                     | Sistema di contatto    | N. codice                         |                                 |                                 |
|-----------|--------------|----------------------------|--------------------------------|----------------------------|--------------------------------|---------------------|---------------------|------------------------|-----------------------------------|---------------------------------|---------------------------------|
|           |              | Campo di regolazione [bar] | $\Delta p$ differenziale [bar] | Campo di regolazione [bar] | $\Delta p$ differenziale [bar] | Bassa pressione LP  | Pressione alta HP   |                        | Attacco                           |                                 |                                 |
|           |              |                            |                                |                            |                                |                     |                     |                        | $\frac{1}{4}$ in. 6 mm Cartella   | $\frac{1}{4}$ in. ODF a brasare | 6 mm ODF a brasare              |
| Bassa     | <b>KP 1</b>  | -0,2 – 7,5                 | 0,7 – 4,0                      | –                          | –                              | Auto                | –                   | SPDT                   | <b>060-110166</b> <sup>3)</sup>   | <b>060-111266</b> <sup>3)</sup> | <b>060-111066</b> <sup>3)</sup> |
| Bassa     | <b>KP 1</b>  | -0,2 – 7,5                 | 0,7 – 4,0                      | –                          | –                              | Auto                | –                   | SPDT                   | <b>060-114166</b> <sup>1)3)</sup> | –                               | –                               |
| Bassa     | <b>KP 1</b>  | -0,9 – 7,0                 | 0,7                            | –                          | –                              | Man. (Min.)         | –                   | SPDT                   | <b>060-110366</b>                 | <b>060-111166</b>               | <b>060-110966</b>               |
| Bassa     | <b>KP 2</b>  | -0,2 – 5,0                 | 0,4 – 1,5                      | –                          | –                              | Auto                | –                   | SPDT                   | <b>060-112066</b> <sup>3)</sup>   | –                               | <b>060-112366</b> <sup>3)</sup> |
| Alta      | <b>KP 5</b>  | –                          | –                              | 8 – 32                     | 1,8 – 6,0                      | –                   | Auto                | SPDT                   | <b>060-117166</b> <sup>3)</sup>   | <b>060-117966</b> <sup>3)</sup> | <b>060-117766</b> <sup>3)</sup> |
| Alta      | <b>KP 5</b>  | –                          | –                              | 8 – 32                     | 3                              | –                   | Man. (Max.)         | SPDT                   | <b>060-117366</b>                 | <b>060-118066</b>               | –                               |
| Doppia    | <b>KP 15</b> | -0,2 – 7,5                 | 0,7 – 4,0                      | 8 – 32                     | 4                              | Auto                | Auto                | SPDT + segnale LP      | <b>060-124166</b> <sup>3)</sup>   | <b>060-125466</b> <sup>3)</sup> | –                               |
| Doppia    | <b>KP 15</b> | -0,2 – 7,5                 | 0,7 – 4,0                      | 8 – 32                     | 4                              | Auto                | Man. (Max.)         | SPDT + segnale LP      | <b>060-124366</b>                 | –                               | –                               |
| Doppia    | <b>KP 15</b> | -0,2 – 7,5                 | 0,7 – 4,0                      | 8 – 32                     | 4                              | Auto                | Man. (Max.)         | SPDT + segnale LP      | <b>060-114866</b> <sup>1)</sup>   | –                               | –                               |
| Doppia    | <b>KP 15</b> | -0,9 – 7,0                 | 0,7                            | 8 – 32                     | 4                              | Man. (Min.)         | Man. (Max.)         | SPDT + segnale LP      | <b>060-124566</b>                 | –                               | –                               |
| Doppia    | <b>KP 15</b> | -0,9 – 7,0                 | 0,7                            | 8 – 32                     | 4                              | Conv. <sup>2)</sup> | Conv. <sup>2)</sup> | SPDT + segnale LP      | <b>060-126166</b>                 | –                               | –                               |
| Doppia    | <b>KP 15</b> | -0,2 – 7,5                 | 0,7 – 4,0                      | 8 – 32                     | 4                              | Auto                | Auto                | SPDT + segnale LP e HP | <b>060-126566</b> <sup>3)</sup>   | <b>060-129966</b> <sup>3)</sup> | –                               |
| Doppia    | <b>KP 15</b> | -0,2 – 7,5                 | 0,7 – 4,0                      | 8 – 32                     | 4                              | Auto                | Man. (Max.)         | SPDT + segnale LP e HP | <b>060-126466</b>                 | <b>060-128466</b>               | –                               |
| Doppia    | <b>KP 15</b> | -0,2 – 7,5                 | 0,7 – 4,0                      | 8 – 32                     | 4                              | Conv. <sup>2)</sup> | Conv. <sup>2)</sup> | SPDT + segnale LP e HP | <b>060-115466</b> <sup>3)</sup>   | <b>060-001066</b> <sup>3)</sup> | –                               |
| Doppia    | <b>KP 15</b> | -0,9 – 7,0                 | 0,7                            | 8 – 32                     | 4                              | Conv. <sup>2)</sup> | Conv. <sup>2)</sup> | SPDT + segnale LP e HP | <b>060-122066</b>                 | –                               | –                               |

*Per R717, refrigeranti HCFC e HFC non infiammabili*

| Pressione | Tipo          | Pressione bassa (LP)       |                                | Pressione alta (HP)        |                                | Resettaggio         |                     | Sistema di contatto    | N. codice         |                                 |
|-----------|---------------|----------------------------|--------------------------------|----------------------------|--------------------------------|---------------------|---------------------|------------------------|-------------------|---------------------------------|
|           |               | Campo di regolazione [bar] | $\Delta p$ differenziale [bar] | Campo di regolazione [bar] | $\Delta p$ differenziale [bar] | Pressione bassa LP  | Pressione alta HP   |                        | Attacco           |                                 |
|           |               |                            |                                |                            |                                |                     |                     |                        | M10 x 0,75        | Tubo cap. 1 m con M10 x 0,75    |
| Bassa     | <b>KP 1A</b>  | -0,2 – 7,5                 | 0,7 – 4,0                      | –                          | –                              | Auto                | –                   | SPDT                   | <b>060-116266</b> | <b>060-116066</b> <sup>3)</sup> |
| Bassa     | <b>KP 1A</b>  | -0,9 – 7,0                 | 0,7                            | –                          | –                              | Man. (Min.)         | –                   | SPDT                   | –                 | <b>060-116166</b>               |
| Alta      | <b>KP 5A</b>  | –                          | –                              | 8 – 32                     | 1,8 – 6,0                      | –                   | Auto                | SPDT                   | –                 | <b>060-123066</b> <sup>3)</sup> |
| Alta      | <b>KP 5A</b>  | –                          | –                              | 8 – 32                     | 3                              | –                   | Man. (Max.)         | SPDT                   | <b>060-115366</b> | <b>060-123166</b>               |
| Doppia    | <b>KP 15A</b> | -0,2 – 7,5                 | 0,7 – 4,0                      | 8 – 32                     | 4                              | Auto                | Auto                | SPDT + segnale LP e HP | <b>060-129566</b> | <b>060-129366</b> <sup>3)</sup> |
| Doppia    | <b>KP 15A</b> | -0,2 – 7,5                 | 0,7 – 4,0                      | 8 – 32                     | 4                              | Auto                | Man. (Max.)         | SPDT + segnale LP e HP | <b>060-129666</b> | <b>060-129466</b>               |
| Doppia    | <b>KP 15A</b> | -0,9 – 7,0                 | 0,7                            | 8 – 32                     | 4                              | Conv. <sup>2)</sup> | Conv. <sup>2)</sup> | SPDT + segnale LP      | –                 | <b>060-128366</b>               |

<sup>1)</sup> Pressostati con contatti dorati

<sup>2)</sup> Conv.: reset automatico o manuale opzionale

<sup>3)</sup> Protezione IP44

**Scheda tecnica | Pressostato, KP**
**Pressostati approvati secondo PED 97/23/EC; EN 12263**

Per refrigeranti HCFC e HFC non infiammabili

| Pressione | Tipo <sup>1)</sup> | Pressione bassa (LP)       |                                | Pressione alta (HP)        |                                | Resettaggio        |                            | Sistema di contatto     | N. codice                  |                          |
|-----------|--------------------|----------------------------|--------------------------------|----------------------------|--------------------------------|--------------------|----------------------------|-------------------------|----------------------------|--------------------------|
|           |                    | Campo di regolazione [bar] | $\Delta p$ differenziale [bar] | Campo di regolazione [bar] | $\Delta p$ differenziale [bar] | Pressione bassa LP | Pressione alta HP          |                         | Attacco                    |                          |
|           |                    |                            |                                |                            |                                |                    |                            |                         | 1/4 in. 6 mm Cartella      | 6 mm ODF a brasare       |
| Bassa     | KP 1               | -0,2 – 7,5                 | 0,7 – 4,0                      | –                          | –                              | Auto               | –                          | SPDT                    | 060-110166 <sup>2)</sup>   | 060-111066 <sup>2)</sup> |
| Bassa     | KP 1               | -0,9 – 7                   | 0,7                            | –                          | –                              | Man. (Min.)        | –                          | SPDT                    | 060-110366                 | 060-110966               |
| Bassa     | KP 2               | -0,2 – 5                   | 0,4 – 1,5                      | –                          | –                              | Auto               | –                          | SPDT                    | 060-112066 <sup>2)</sup>   | 060-112366 <sup>2)</sup> |
| Alta      | KP 6W              | –                          | –                              | 8 – 42                     | 4 – 10                         | –                  | Auto                       | SPDT                    | 060-519066 <sup>2)</sup>   | –                        |
| Alta      | KP 6B              | –                          | –                              | 8 – 42                     | 4                              | –                  | Man. (Max.)                | SPDT                    | 060-519166                 | –                        |
| Alta      | KP 7W              | –                          | –                              | 8 – 32                     | 4 – 10                         | –                  | Auto                       | SPDT                    | 060-119066 <sup>2)</sup>   | 060-120366 <sup>2)</sup> |
| Alta      | KP 7B              | –                          | –                              | 8 – 32                     | 4                              | –                  | Man. (Max.)                | SPDT                    | 060-119166                 | –                        |
| Alta      | KP 7S              | –                          | –                              | 8 – 32                     | 4                              | –                  | Man. (Max.)                | SPDT                    | 060-119266 <sup>2)</sup>   | –                        |
| Doppia    | KP 7BS             | –                          | –                              | 8 – 32                     | 4                              | –                  | Man. (Max.)<br>Man. (Max.) | SPST                    | 060-120066                 | –                        |
| Doppia    | KP 17W             | -0,2 – 7,5                 | 0,7 – 4                        | 8 – 32                     | 4                              | Auto               | Auto                       | SPDT + segnale LP ed HP | 060-127566 <sup>2)</sup>   | 060-127666 <sup>2)</sup> |
| Doppia    | KP 17W             | -0,2 – 7,5                 | 0,7 – 4                        | 8 – 32                     | 4                              | Auto               | Auto                       | SPDT + segnale LP       | 060-126766 <sup>2)</sup>   | –                        |
| Doppia    | KP 17B             | -0,2 – 7,5                 | 0,7 – 4                        | 8 – 32                     | 4                              | Auto               | Man. (Max.)                | SPDT                    | 060-126866                 | 060-127466               |
| Doppia    | KP 17WB            | -0,2 – 7,5                 | 0,7 – 4                        | 8 – 32                     | 4                              | Auto               | Conv. <sup>4)</sup>        | SPDT + segnale LP ed HP | 060-539766 <sup>2)3)</sup> | –                        |

Per R717, refrigeranti HCFC e HFC non infiammabili

| Pressione | Tipo    | Pressione bassa (LP)       |                                   | Pressione alta (HP)        |                                | Resettaggio        |                            | Sistema di contatto | N. codice  |                              |
|-----------|---------|----------------------------|-----------------------------------|----------------------------|--------------------------------|--------------------|----------------------------|---------------------|------------|------------------------------|
|           |         | Campo di regolazione [bar] | Differenziale differenziale [bar] | Campo di regolazione [bar] | $\Delta p$ differenziale [bar] | Bassa pressione LP | Pressione alta HP          |                     | Attacco    |                              |
|           |         |                            |                                   |                            |                                |                    |                            |                     | M10 x 0,75 | Tubo cap. 1 m con M10 x 0,75 |
| Bassa     | KP 1A   | -0,2 – 7,5                 | 0,7 – 4,0                         | –                          | –                              | Auto               | –                          | SPDT                | 060-116266 | 060-116066 <sup>2)</sup>     |
| Bassa     | KP 1A   | 0,9 – 7                    | Fisso 0,7                         | –                          | –                              | Man. (Min.)        | –                          | SPDT                | –          | 060-116166                   |
| Doppia    | KP 7ABS | –                          | –                                 | 8 – 32                     | Fisso 4                        | –                  | Man. (Max.)<br>Man. (Max.) | SPST                | –          | 060-120566                   |

<sup>1)</sup> W = PSH (pressostato), B = PZH (pressostato con reset est.), S = PZHH (pressostato con reset int.)

<sup>2)</sup> Protezione IP44

<sup>3)</sup> Impostazione di fabbrica: Lato LP: Campo 1 bar Pe, Diff. 1 bar; lato HP: Campo 18 bar Pe, Diff. 4 bar fissi

<sup>4)</sup> Conv.: reset automatico o manuale opzionale

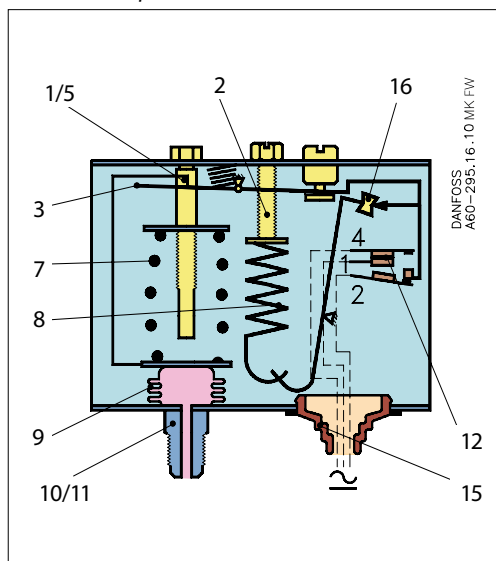
**Regolazione pressostato con reset convertibile**

|                        |                             |                  |                        |                  |
|------------------------|-----------------------------|------------------|------------------------|------------------|
|                        |                             |                  |                        |                  |
| <b>Bassa pressione</b> | Reset manuale <sup>1)</sup> | Reset automatico | Resettaggio automatico | Reset manuale    |
| <b>Pressione alta</b>  | Reset manuale <sup>1)</sup> | Reset manuale    | Resettaggio automatico | Reset automatico |

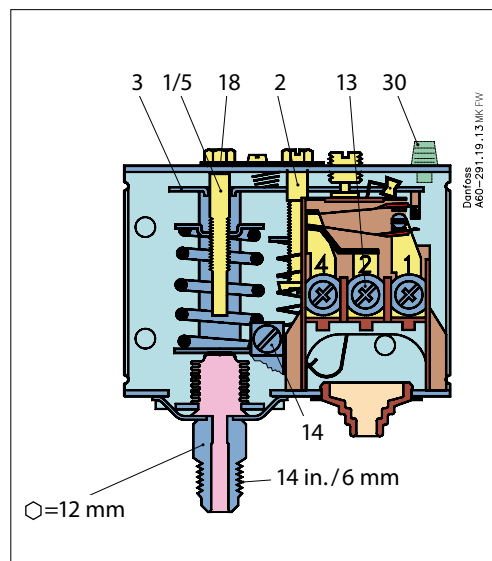
<sup>1)</sup> Impostazione di fabbrica

Progettazione /  
Funzionamento

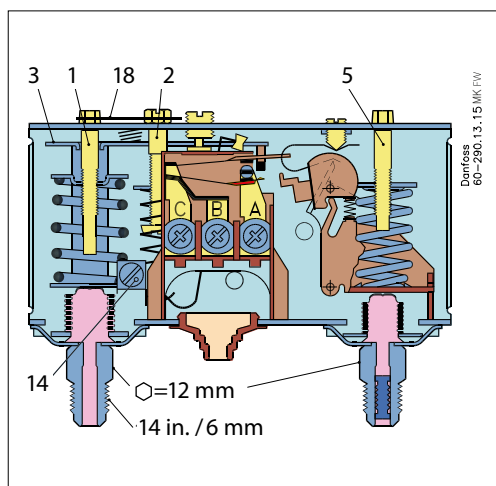
Pressostato, tipo KP



KP 1, KP 2, KP 5

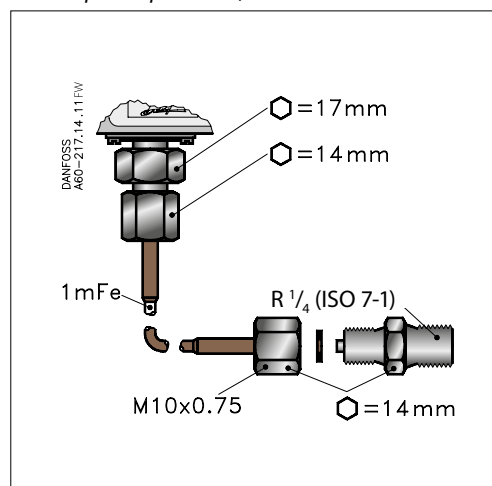


KP 15



1. Vite settaggio bassa pressione (LP)
2. Vite settaggio differenziale, (LP)
3. Braccio principale
5. Vite settaggio alta pressione (HP)
7. Molla principale
8. Molla differenziale
9. Soffietto
10. Attacco LP
11. Attacco HP
12. Interruttore
13. Terminali
14. Terminale di terra
15. Passacavo
16. Invertitore
18. Piastra bloccaggio
30. Pulsante di reset

Tubo capillare per KP 1A, KP 5A e KP 15A



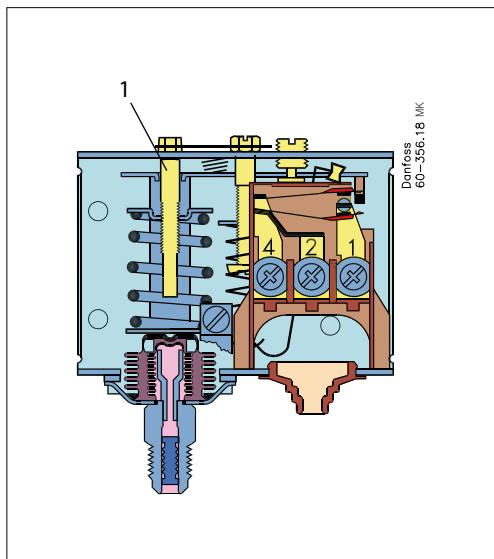
Il pressostato KP è dotato di una funzione di scatto e il soffietto si muove solo quando il valore di inserimento o disinserimento viene raggiunto. Il soffietto si collega al lato di bassa o alta pressione dell'impianto tramite l'attacco (10) o (11).

Il design del pressostato KP offre i seguenti vantaggi:

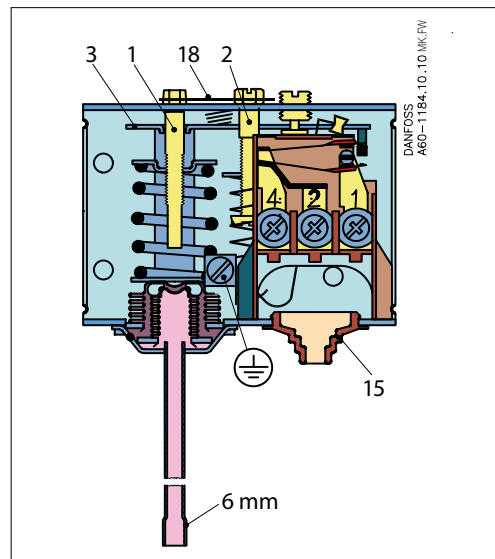
- ┆ elevato carico sul contatto
- ┆ brevissimi tempi di oscillazione
- ┆ alta resistenza alle pulsazioni
- ┆ resistenza alle vibrazioni fino a 4 g nell'intervallo 0 - 1.000 Hz
- ┆ lunga durata meccanica ed elettrica

**Progettazione**  
(continua)

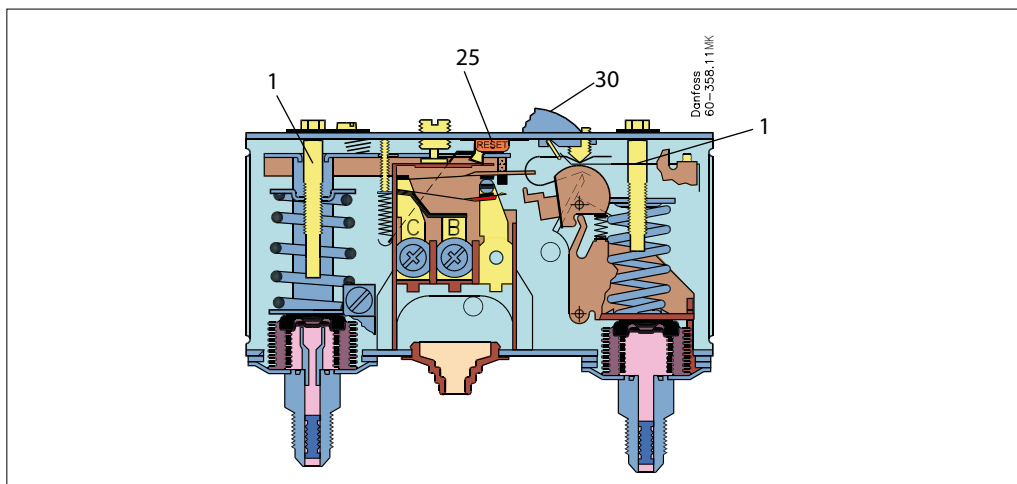
KP 7W, cartella



KP 7W, a brasare



KP 7BS



- 1. Vite settaggio pressione
- 2. Vite settaggio differenziale
- 3. Braccio principale
- 15. Passacavo
- 18. Piastra bloccaggio
- 25. Braccio reseto int
- 30. Pulsante reset est

Le unità KP1, KP1A, KP2, KP6, KP6A, KP7 e KP17 con designazione W, B o S sono state testate e approvate da TÜV, Renania, Germania, secondo EN 12263.

Le unità KP6, KP6A, KP7 e KP17 sono dotate di doppio soffierto: un soffierto esterno e un soffierto di regolazione. Quando la pressione di sistema supera il valore impostato, il KP arresta automaticamente l'impianto. Il sistema a doppio soffierto previene la perdita di carica in caso di rottura del soffierto.

La rottura del soffierto interno causerà l'abbassamento della pressione di disinserimento a circa un terzo del valore impostato, con conseguente arresto del compressore dell'impianto di refrigerazione.

La rottura del soffierto esterno causerà l'abbassamento della pressione di disinserimento a circa 3 bar al di sotto del valore impostato, offrendo una funzione fail-safe.

Le versioni con la denominazione W o AW si reinseriscono automaticamente quando la pressione è scesa al valore impostato, meno il differenziale.

Le versioni con la designazione B o AB possono essere reinserite manualmente con un pulsante di reset esterno quando la pressione in KP1 è aumentata di 0,7 bar al di sopra del valore impostato, e in KP6 e KP7 è scesa di 4 bar al di sotto del valore impostato.

Le versioni con la designazione S o AS possono essere reinserite manualmente con la vite di reset interna quando la pressione è scesa di 4 bar sotto al di sotto del valore impostato.

Tutti i pressostati KP, compresi quelli approvati PED, funzionano indipendentemente dalle variazioni della temperatura ambiente attorno all'involucro del pressostato. Pertanto, la pressione di disinserimento e differenziale impostate sono mantenute costanti a condizione che le temperature ambientali consentite non vengano superate.

## Terminologia

### Reset

#### 1. **Reset manuale (Min. / Max.):**

Le unità con reset manuale possono essere resettate durante il funzionamento solo mediante l'attivazione del pulsante di reset

#### 2. **Reset automatico:**

Dopo l'arresto, queste unità si resettano automaticamente

#### 3. **Reset convertibile:**

Le unità con reset opzionale possono essere attivate tramite un reset automatico e/o manuale

### **Pressione di esercizio ammissibile**

La pressione di esercizio ammissibile è determinata dalla pressione massima alla quale l'impianto di refrigerazione o le unità al suo interno possono essere esposti.

### **Pressione di prova**

La pressione di prova è la pressione utilizzata nelle prove di rottura e/o di perdita degli impianti di refrigerazione o parti singole dell'impianto. La pressione di prova viene abbreviata in  $P_e$ .

### **"Funzione di scatto"**

Una determinata forza di contatto è mantenuta fino allo "scatto". Il tempo durante il quale la forza di contatto si avvicina allo zero è limitata a pochi millisecondi. Pertanto, l'oscillazione del contatto non può, per esempio, verificarsi in seguito a piccole vibrazioni prima del disinserimento. I sistemi di contatto con "funzione di scatto" si azionano anche quando micro-saldature vengono a formarsi tra i contatti durante l'inserimento. Una forza estremamente elevata viene generata durante il disinserimento per separare i contatti. Questa forza spezza tutte le saldature. Il punto di disinserimento dell'unità rimane quindi molto accurato e completamente indipendente dalla corrente di carico.

## Impostazione

### **Pressostati con reset automatico – LP:**

Impostare la pressione di avviamento LP sulla scala "CUT-IN" (scala graduata). Una rotazione dell'alberino della bassa pressione ~ 0,7 bar. Impostare il differenziale LP sulla scala "DIFF". Una rotazione dell'alberino del differenziale ~ 0,15 bar. La pressione di arresto LP è la pressione di avviamento LP meno il differenziale.

### **Nota:**

La pressione di arresto LP deve essere superiore al vuoto assoluto ( $P_e = -1$  bar)!

Se il compressore di refrigerazione non si arresta durante il funzionamento a bassa pressione di arresto, verificare che il valore del differenziale non sia troppo alto!

### **Pressostati con reset automatico – HP:**

Impostare il differenziale HP sulla scala "CUT-OUT". Una rotazione dell'HP ~ 2,3 bar. Impostare il differenziale HP sulla scala "DIFF". Una rotazione dell'alberino del differenziale ~ 0,3 bar. La pressione di avviamento HP è la pressione di arresto HP meno il differenziale.

Le pressioni di avviamento e arresto per i lati LP e HP dell'impianto devono sempre essere controllate con un manometro preciso.

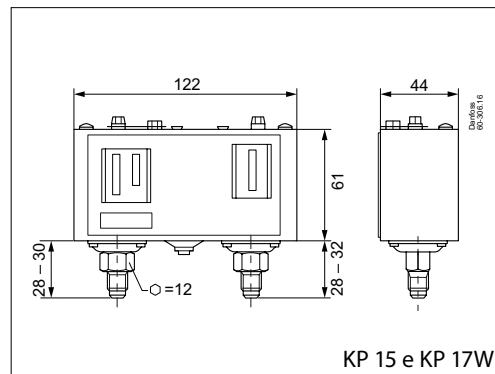
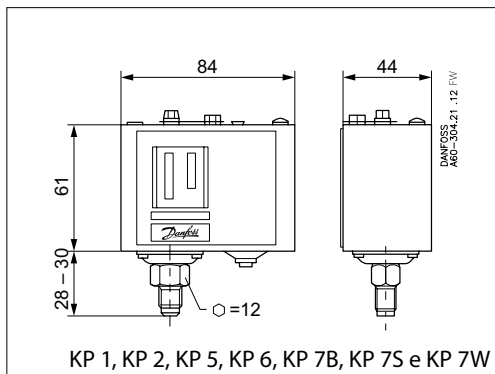
### **Pressostati con reset manuale**

Impostare la pressione di arresto sulla scala "CUT-OUT" (scala graduata). I pressostati di bassa pressione possono essere resettati manualmente quando la pressione è uguale alla pressione di arresto più il differenziale. I pressostati di alta pressione possono essere resettati manualmente quando la pressione è uguale alla pressione di arresto meno il differenziale.

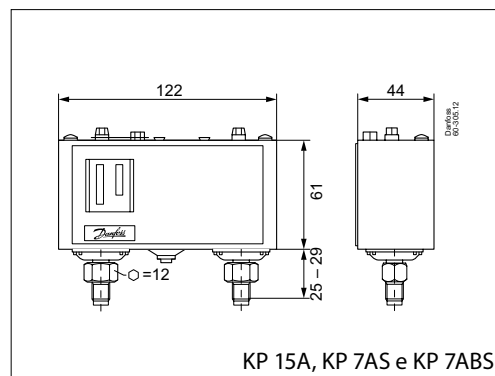
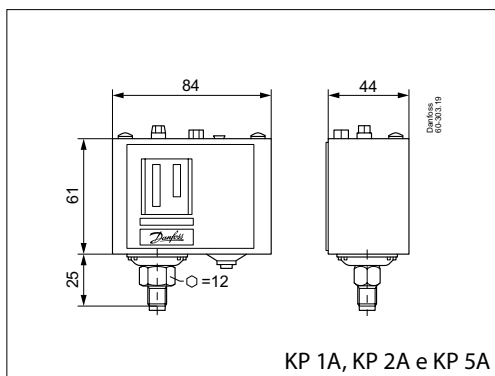


**Dimensioni [mm]  
e peso [kg]**

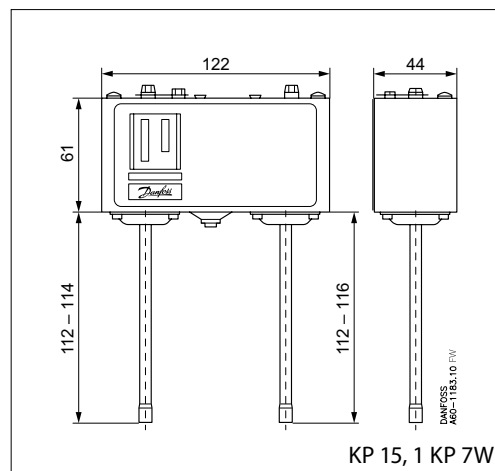
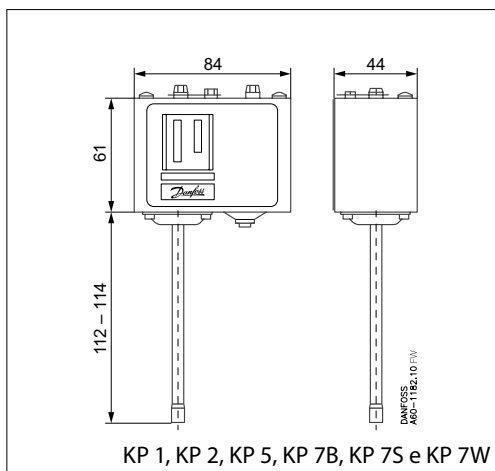
*Pressostati con attacco a cartella*



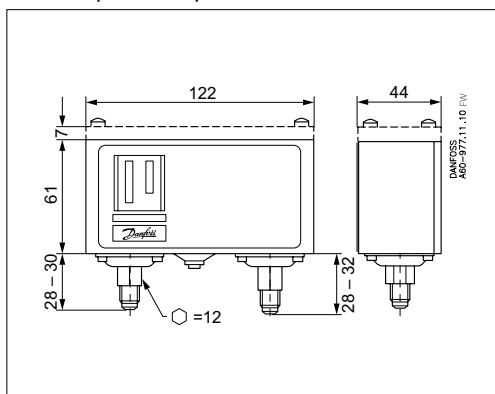
*Attacco M10 x 0,75*



*Attacco a brasare*



*KP con coperchio superiore*

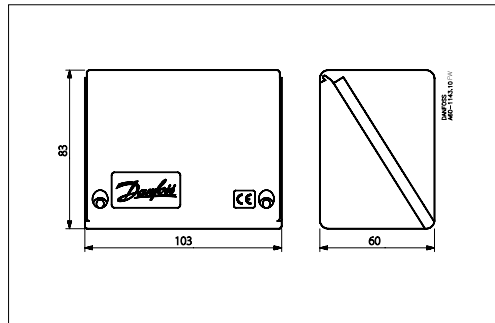


**Peso netto:**

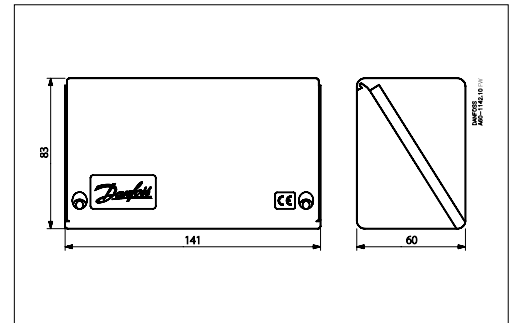
- KP 1, KP 2, KP 5 e KP 7: circa 0,3 kg
- KP 15, KP 17 e KP 7BS: circa 0,5 kg
- KP 1A e KP 5A: circa 0,3 kg
- KP 15A e KP 7ABS: circa 0,5 kg

**Dimensioni [mm]  
e peso [kg]**  
(continua)

*Involucro IP55*



*Involucro IP55 per tipi doppi*



*Nipplo a saldare per KP-A*

