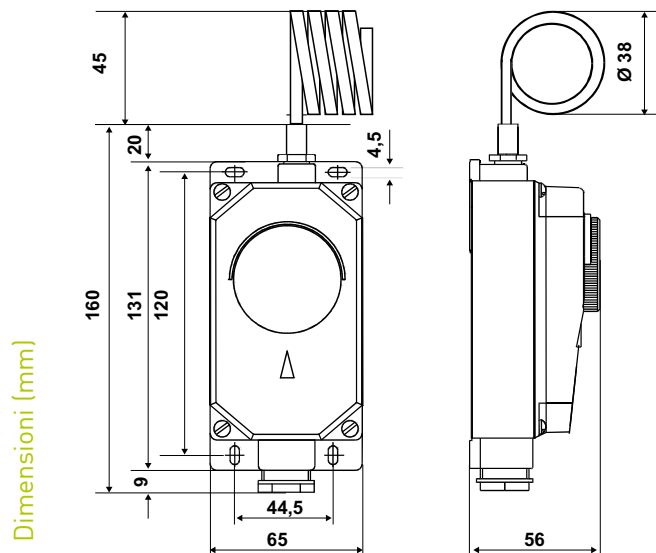


C10..Y

Termostati ambiente con capillare a spirale, IP65

Termostati per la regolazione della temperatura ambiente in capannoni industriali, celle frigorifere, impianti di stagionatura, serre, quadri elettrici industriali.



Dimensioni (mm)

Scala di regolazione temperatura

Differenziale*

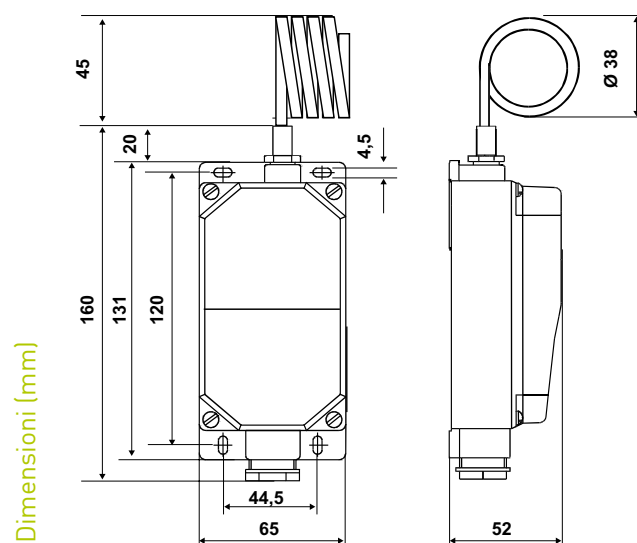
Precisione di taratura

Temperatura ammissibile corpo

Grado di protezione

	Scala di regolazione temperatura	Differenziale*	Precisione di taratura	Temperatura ammissibile corpo	Grado di protezione
C10A2Y	0 ÷ 60 °C	2 ± 0,5 K	± 2 °C	80 °C	IP65
C10B2Y	- 20 ÷ 40 °C	2 ± 0,5 K	± 2 °C	60 °C	IP65
C10C2Y	- 35 ÷ 20 °C	2 ± 0,5 K	± 2 °C	50 °C	IP65

Esecuzione in custodia stagna IP65 con regolazione interna



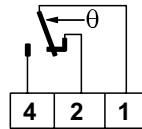
Dimensioni (mm)

	Scala di regolazione temperatura	Differenziale*	Precisione di taratura	Temperatura ammissibile corpo	Grado di protezione
C10A2RIY	0 ÷ 60 °C	2 ± 0,5 K	± 2 °C	80 °C	IP65
C10B2RIY	- 20 ÷ 40 °C	2 ± 0,5 K	± 2 °C	60 °C	IP65
C10C2RIY	- 35 ÷ 20 °C	2 ± 0,5 K	± 2 °C	50 °C	IP65

*Il differenziale va sottratto al valore di scala. I valori sono riferiti ad un gradiente termico di 4K/ora in aria.

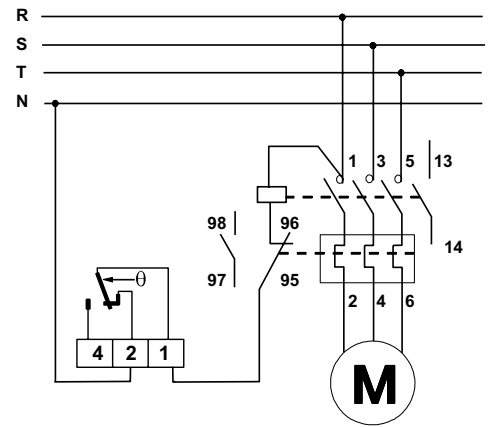
CARATTERISTICHE ELETTRICHE

Microinterruttore in commutazione a scatto rapido con contatti in AGcdO dorati.
Portata contatti secondo EN 60730-1:
15(6)A 250V~ 50Hz



Portata secondo EN 60947-5-1:
Tensione nominale d'isolamento U_i 380V~
Corrente nominale di servizio continuativo I_{th} 15A
Corrente nominale d'impiego I_e :

	220V~	250V~	380V~
Carico resistivo	AC-12	-	15A
Carico induttivo	AC-15	-	2,5A
Corrente continua	DC-13	0,2A	-



NORMATIVE E OMOLOGAZIONI

Rispondenza alle norme EN 60947-5-1, EN 60730-1, EN 60730-2-9



INSTALLAZIONE

Montaggio a parete.

FUNZIONAMENTO

All'aumento della temperatura: apre 1-2 chiude 1-4.

Funzionamento a dilatazione di liquido, la temperatura ambiente viene rilevata dal capillare a spirale.

CARATTERISTICHE

Elemento sensibile con membrana in acciaio inossidabile.

Capillare a spirale in rame stagnato.

Basetta, coperchio e manopola in materiale termoplastico antiurto e autoestinguente V0.

Uscita dei collegamenti elettrici con pressacavo Gc 1/2.

Temperatura di immagazzinaggio e trasporto.

Peso unitario 0,16 Kg.

ESECUZIONI A RICHIESTA

Taratura fissa

Cod. C10A2TF xxx Es. C10A2TF 35 (taratura fissa 35°C)



Valore taratura

Il valore di taratura deve essere compreso tra 20 ÷ 80°C

Campo scala speciale

Cod. C10A2 xx - yy
Es. C10A2 20-80

xx= inizio campo scala yy= fine campo scala
(valore regolabile 20 ÷ 80°C)

	Range (1) temperatura °C	Angolo (*) di scala °C
C10A2 xx yy	- 35 ÷ 60	60
C10C2 xx yy	- 35 ÷ 60	55

Nota: il campo scala va scelto nel range di temperatura (1) ma deve sempre coprire il valore fissato nell'"angolo di scala" (*)

Es.: - 20 ÷ 40°C
- 10 ÷ 50°C
- 15 ÷ 40°C