

FEKABOX 110

STAZIONI AUTOMATICHE DI SOLLEVAMENTO PER 1 POMPA



DATI TECNICI

Campo di funzionamento:

da 1 a 24 m³/h con prevalenza fino a 9 metri.

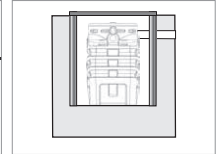
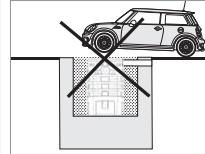
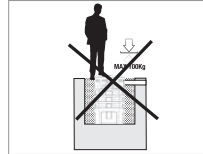
Campo di temperatura del liquido: + 45° C

Liquido pompato:

acque di rifiuto e scarichi domestici.

Installazione: all'interno di un edificio fissata al pavimento.

Non carrabile e non calpestabile



APPLICAZIONI

Stazioni di pompaggio idonee per la raccolta e il rilancio in fognatura di acque di scarico domestiche (reflue, grigie e piovane), di seminterrati o garage per una unità abitativa, quando la rete fognaria non può essere raggiunta per gravità.

CARATTERISTICHE COSTRUTTIVE

CAPACITÀ: 110 lt

MATERIALI: LLDPE

CONNESSIONI:

- Ingressi DN 50/110
- Ventilazione DN 50
- Uscita G2" orizzontale o verticale

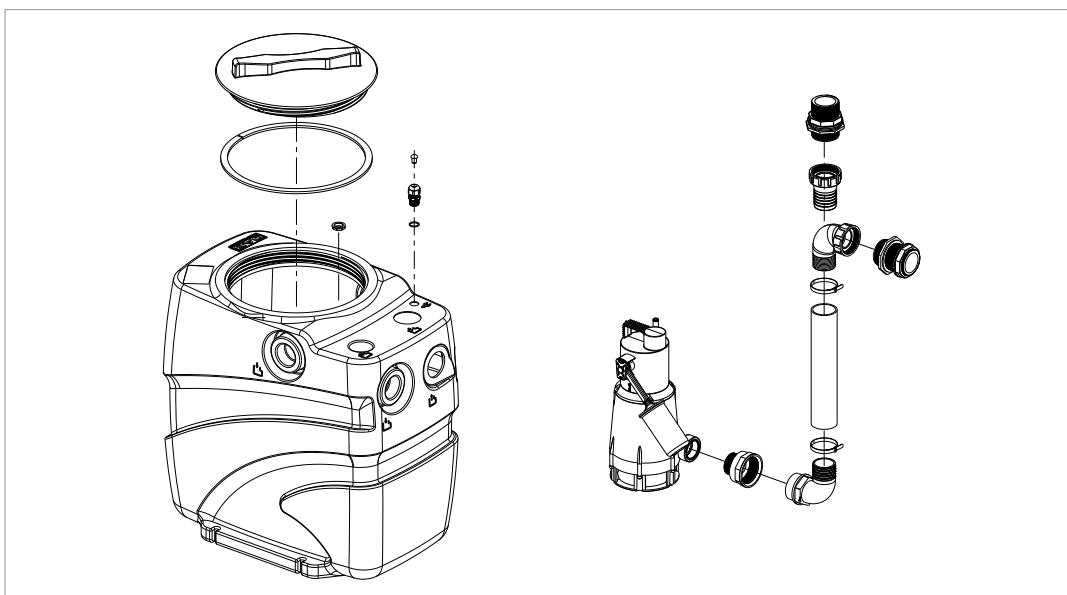
COMPONENTI INCLUSI:

- Kit installazione pompa completo (vedi immagine installazione pompa)
- Pressacavo per singola pompa
- Raccordo 2" F x 1 x ¼ M per FEKA 600

COMPONENTI ESCLUSI:

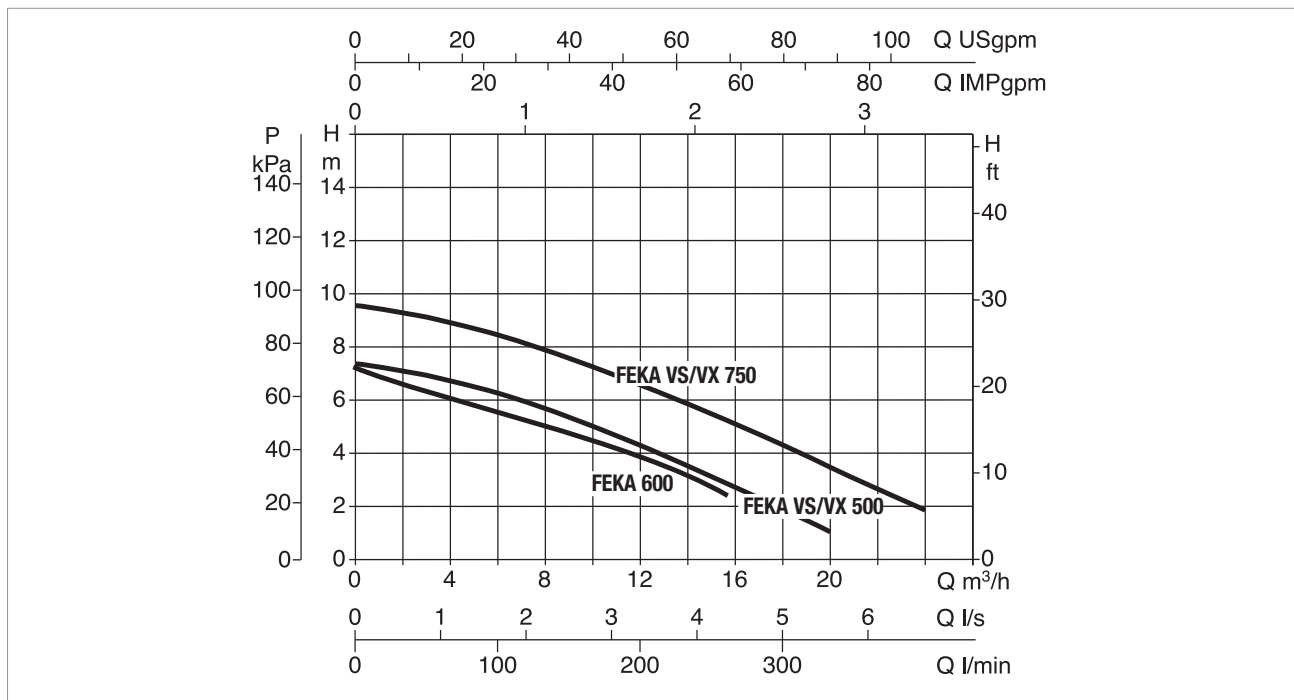
- Pompa: da selezionare secondo le configurazioni possibili

INSTALLAZIONE POMPA



FEKABOX 110 - STAZIONI AUTOMATICHE DI SOLLEVAMENTO PER RACCOLTA E SOLLEVAMENTO ACQUE REFLUE

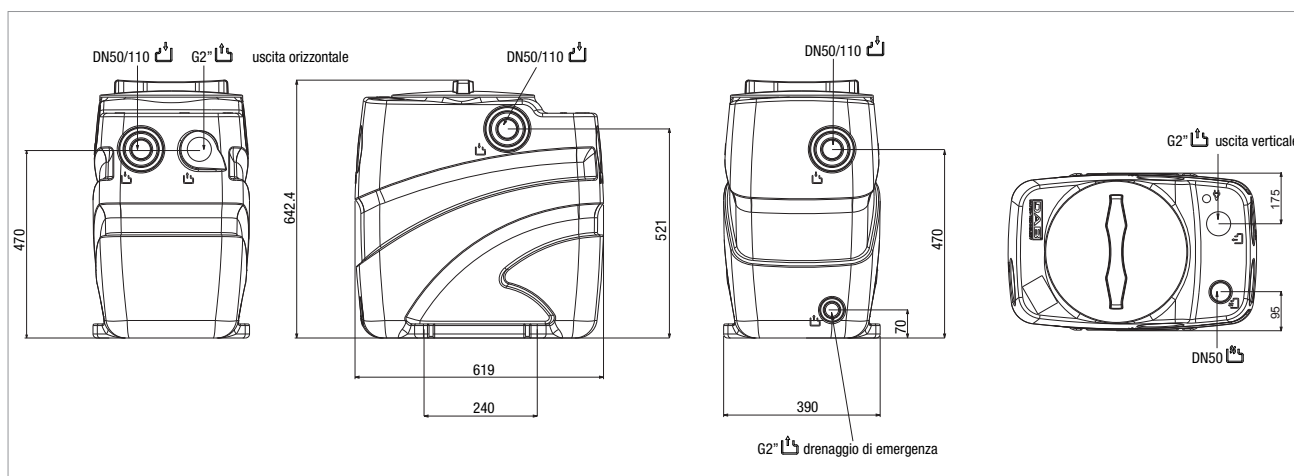
Campo di temperatura del liquido pompato: +50 °C



Le curve di prestazione sono basate su valori di viscosità cinematica = 1 mm²/s e densità pari a 1000 kg/m³. Tolleranza delle curve secondo ISO9906.

CONFIGURAZIONI

MODELLO POMPA	DATI ELETTRICI				
	ALIMENTAZIONE 50 HZ	P1 MAX kW	P2 NOMINALE		In A
			kW	HP	
FEKA 600 M-A	1X220-240 V~	1	0,55	0,75	4,3
FEKA VS/VX 550 M-A	1X220 - 240 V~	0,9	0,55	0,75	4,2
FEKA VS/VX 750 M-A	1X220 - 240 V~	1,1	0,75	1	5,13



DIMENSIONI E PESI

DIMENSIONI IMBALLO			PESO Kg
L/A	L/B	H	
650	400	665	10,3

LEGENDA:

- Attacco tubazione di mandaa o uscita di emergenza
- Ingresso tubazione di raccolta
- Uscita cavi di alimentazione e cavi dei galleggianti
- Attacco tubazione di ventilazione
- Materiale riciclabile