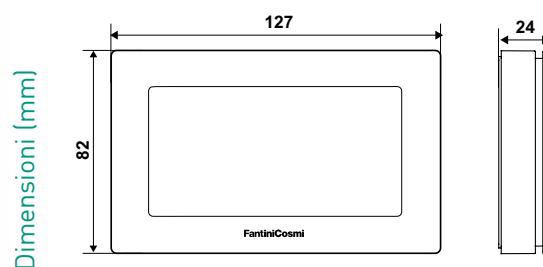


CH120

Termostato ambiente a batterie touchscreen

Termostato elettronico touchscreen a microprocessore, con display LCD positivo e retroilluminazione bianca, per il comando di impianti di riscaldamento e di condizionamento.



	Scala di regolazione temperatura	Differenziale* K	Temperatura ammissibile corpo	Alimentazione	Portata contatti	Grado di protezione
CH120	2 ÷ 40 °C	0,3 ÷ 5	- 10 ÷ 50 °C	2 batterie AA	5(3)A 250Vca	IP40

* I valori del differenziale sono riferiti ad un gradiente termico di 4K/h

CARATTERISTICHE ELETTRICHE

Alimentazione senza connessioni alla linea elettrica con 2 pile a stilo alcaline AA 1,5V

Collegamento a caldaia: 3 morsetti a vite (chiuso + aperto)

Tipo di azione: 1.B.U (microdisconnessione)

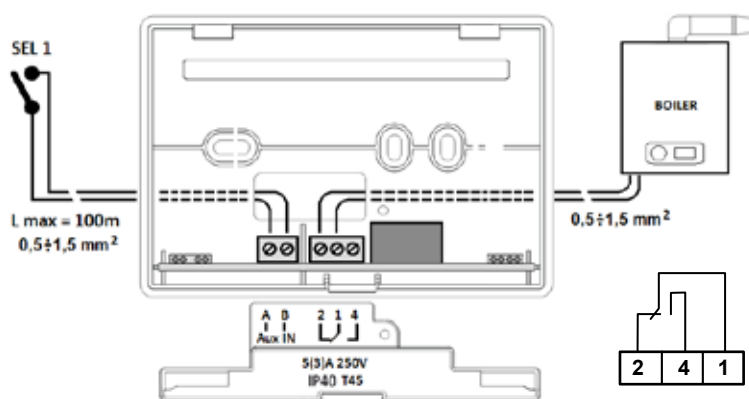
Ingresso ausiliario multifunzione: compatibile con contatti ON/OFF liberi da potenziale

Isolamento elettrico: doppio isolamento

Tensione d'impulso: 4000V

Software: classe A

SCHEMA DI COLLEGAMENTO ELETTRICO



NORMATIVE E OMOLOGAZIONI

Conforme norme EN 60730-1 e parti seconde.

Classificazione ErP: ErP Class IV; 2% (Reg. EU 811/2013 - 813/2013).



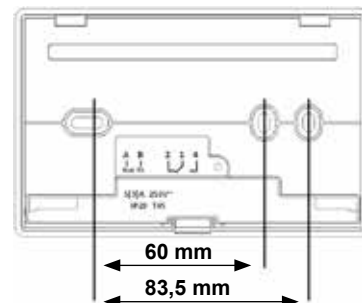
INSTALLAZIONE

Montaggio a parete, su scatola incasso 3 moduli (503) o su scatola tonda interasse 60 mm.

Viene fornito con uno zoccolo adatto per il montaggio su scatole da incasso rettangolari (503) tonde o a parete.

Collegamento all'utilizzatore con due fili.

Nessuna modifica all'impianto esistente.



FUNZIONAMENTO

Il termostato ambiente CH120 dispone di un display touchscreen retroilluminato per una rapida e facile programmazione.

Modi di funzionamento:

- ☀ COMFORT
- 🌙 ECONOMY
- ⏻ OFF utilizzabile come modo di funzionamento "antigelo" oppure per spegnere totalmente l'impianto (OFF)

Temperature impostabili:

- COMFORT, gestisce l'impianto sulla temperatura di comfort impostabile da 2°C a 40°C.
- ECONOMY, gestisce l'impianto sulla temperatura di risparmio impostabile da 2°C a 40°C.
- OFF, temperatura impostabile in modo "regolazione" da 0 a 7°C per garantire la funzione antigelo.

Gestione ESTATE-INVERNO

IMPOSTAZIONI DELL'INGRESSO AUSILIARIO:

- Non connesso;
- Comando ON/OFF, se chiuso va in OFF;
- Sensore Finestra: se aperto va in ECONOMY;
- Riduzione: se chiuso riduce di 3°C il set-point;
- Change-Over remoto: chiuso=EST - aperto=INV.

CARATTERISTICHE

Ampio display con icone grafiche per la scelta del modo di funzionamento.

Funzione blocco display per la pulizia.

Scelta della visualizzazione della temperatura in Celsius o Fahrenheit.

Durata delle pile superiore a 1 anno.

Indicazione di carica insufficiente delle pile.

Temperatura massima ambiente 45°C.

Grado di protezione IP40

Grado di inquinazione 2.

Dimensioni 127 x 82 x 24 mm