

ASPIRATORI ELICOIDALI EXTRAPIATTI

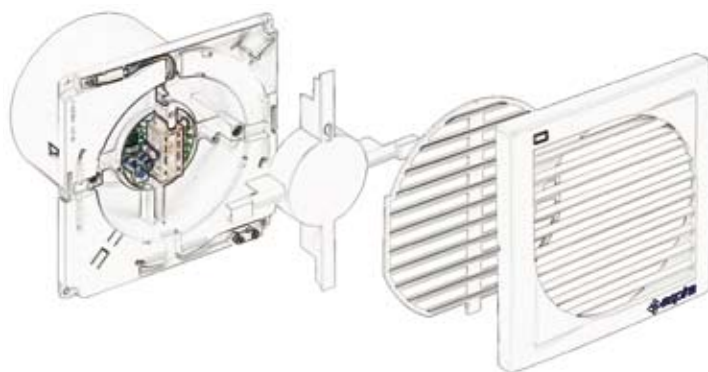
EVOLUTION SERIE EVM

per espulsione diretta
all'esterno in condotto breve
con chiusura automatica
installazione a parete
standard - con timer - con rilevazione
automatica di presenza

Il design raffinato, le prestazioni, la silenziosità di funzionamento e la minima sporgenza dal muro di solo 17 mm, unitamente alle soluzioni tecnologiche atte a facilitarne l'installazione, rendono la linea EVM sicuramente unica nel suo genere inserendola in qualsiasi tipo di ambiente come sobrio ed elegante elemento di arredo. Inoltre la linea EVM incorpora, nonostante la limitata sporgenza, un raffinato sistema di chiusura automatica che contribuisce ad accentuare l'eleganza del suo design. L'installazione è semplice, rapida e sicura grazie al suo sistema di fissaggio alla parete. E' sufficiente avvitare le due viti all'interno dell'aspiratore per consentire alle mollette laterali di agganciarsi alla tubazione garantendo un fissaggio stabile e duraturo.



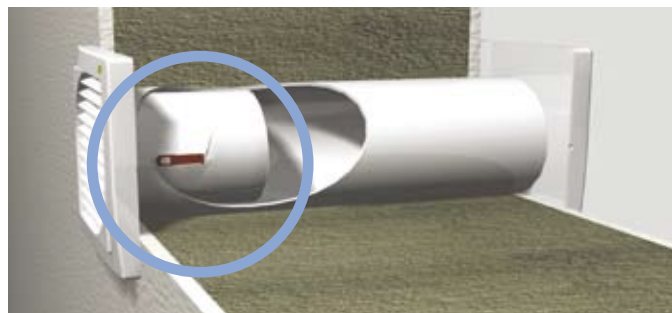
IPX4 CE



- Disponibile nei diametri: Ø100 - Ø120 - Ø150 mm.
- Costruito in materiale plastico ABS, antiurto e termoresistente.
- Motore ad induzione - Classe Is. B - Rpm 2500 con boccole autolubrificanti.
- Protezione mediante termofusibile incorporato nel motore.
- Sistema di fissaggio a muro ad espansione, senza l'utilizzo di trapano, viti e tasselli.
- Lampada di segnalazione del funzionamento.
- Sistema di chiusura automatico progressivo e silenzioso.

ACCESSORI:

- Griglia di protezione con funzione di frangipioggia. Consente il passaggio dell'aria ad aspiratore spento.

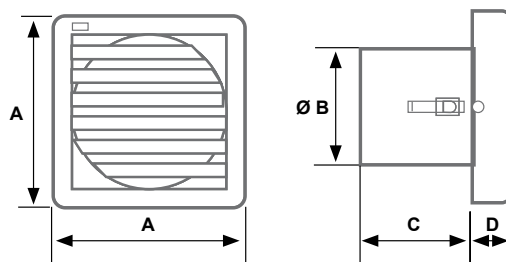


installazione rapida e sicura grazie alle mollette ad espansione

DIMENSIONI

MODELLO	A	ØB	C	D
EVM 10/4"	165	95,5	93	17
EVM 12/5"	165	118	102	17
EVM 15/6"	165	147	107	17

Dimensioni (mm)



CARATTERISTICHE TECNICHE

STANDARD - S

CODICE	MODELLO	m3/h	Pt max mmH ₂ O	V	Hz	W	dB(A) 1,5mt	Kg
AP0588 - EVM 10/4" S		60	2,4	230-240V~	50	20	37	0,70
AP0638 - EVM 12/5" S		130	4,25	230-240V~	50	23	40	0,80
AP0661 - EVM 15/6" S		185	3,90	230-240V~	50	30	44	1,00

CON TEMPORIZZATORE ELETTRONICO - T

l'aspiratore entra in funzione all'accensione della luce e, allo spegnimento della stessa, continua a funzionare per un tempo programmabile da 45 sec. a 30 min.

CODICE	MODELLO	m3/h	Pt max mmH ₂ O	V~	Hz	W	dB(A) 1,5mt	Kg
AP0604 - EVM 10/4" T		60	2,4	230-240	50	20	37	0,70
AP0646 - EVM 12/5" T		130	4,25	230-240	50	23	40	0,80
AP0679 - EVM 15/6" T		185	3,90	230-240	50	30	44	1,00

CON RIVELAZIONE AUTOMATICA DI PRESENZA - PIR

L'aspiratore rimane in posizione di stand-by ed entra in funzione ogni qualvolta una persona entra nel suo raggio di azione. Dal momento in cui non viene rilevata più alcuna presenza nel suo raggio di azione l'aspiratore continua a funzionare per un periodo di tempo programmabile da 45 sec. a 30 min. circa.

CODICE	MODELLO	m3/h	Pt max mmH ₂ O	V~	Hz	W	dB(A) 1,5mt	Kg
AP0620 - EVM 10/4" PIR		60	2,4	230-240	50	20	37	0,70
AP0653 - EVM 12/5" PIR		130	4,25	230-240	50	23	40	0,80
AP0687 - EVM 15/6" PIR		185	3,90	230-240	50	30	44	1,00

ACCESSORI

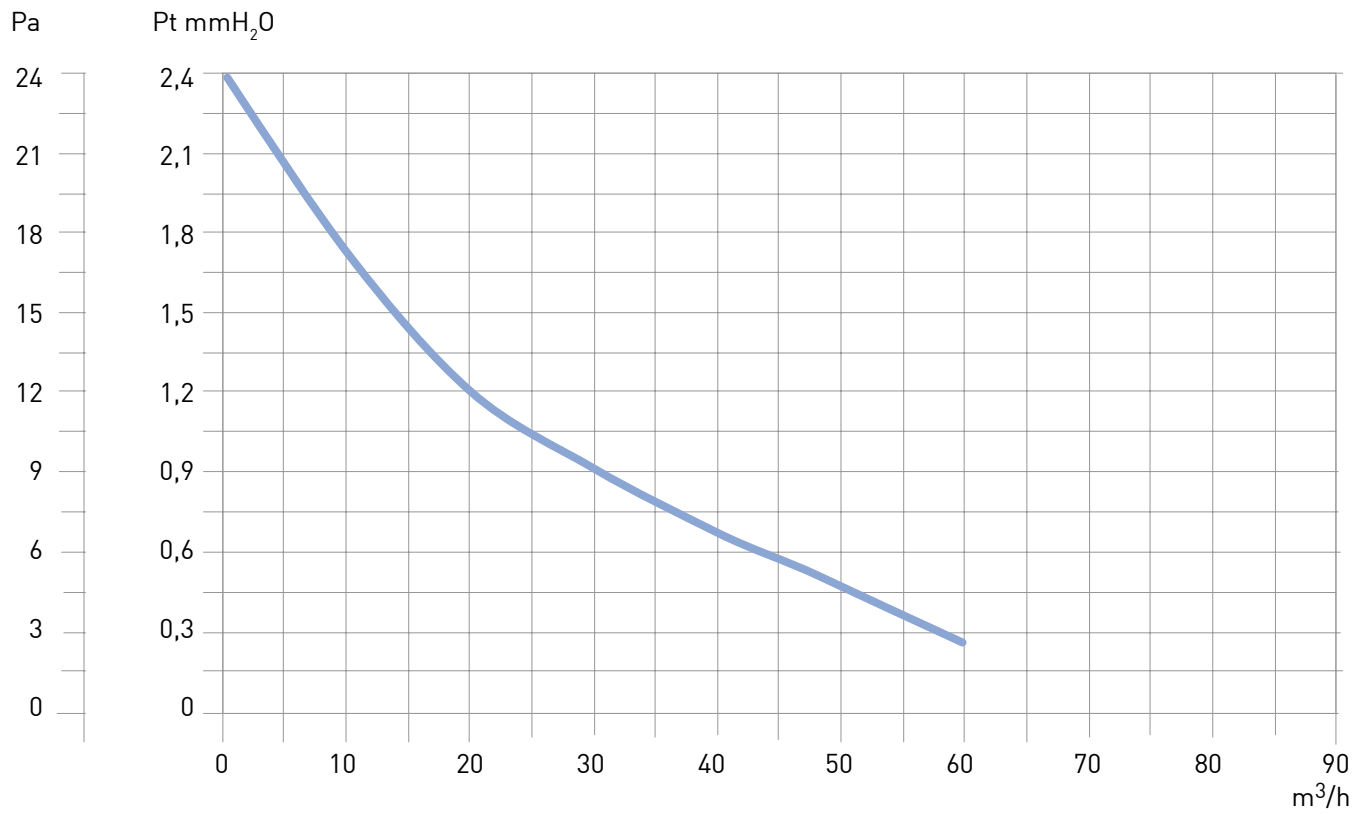
GRIGLIA DI PROTEZIONE

CODICE	MODELLO	per applicazione su:	Ø
AP0034 - SF 10/4"		serie EVM 10/4"	96
AP0042 - SF 12/5"		serie EVM 12/5"	118
AP0059 - SF 15/6"		serie EVM 15/6"	147

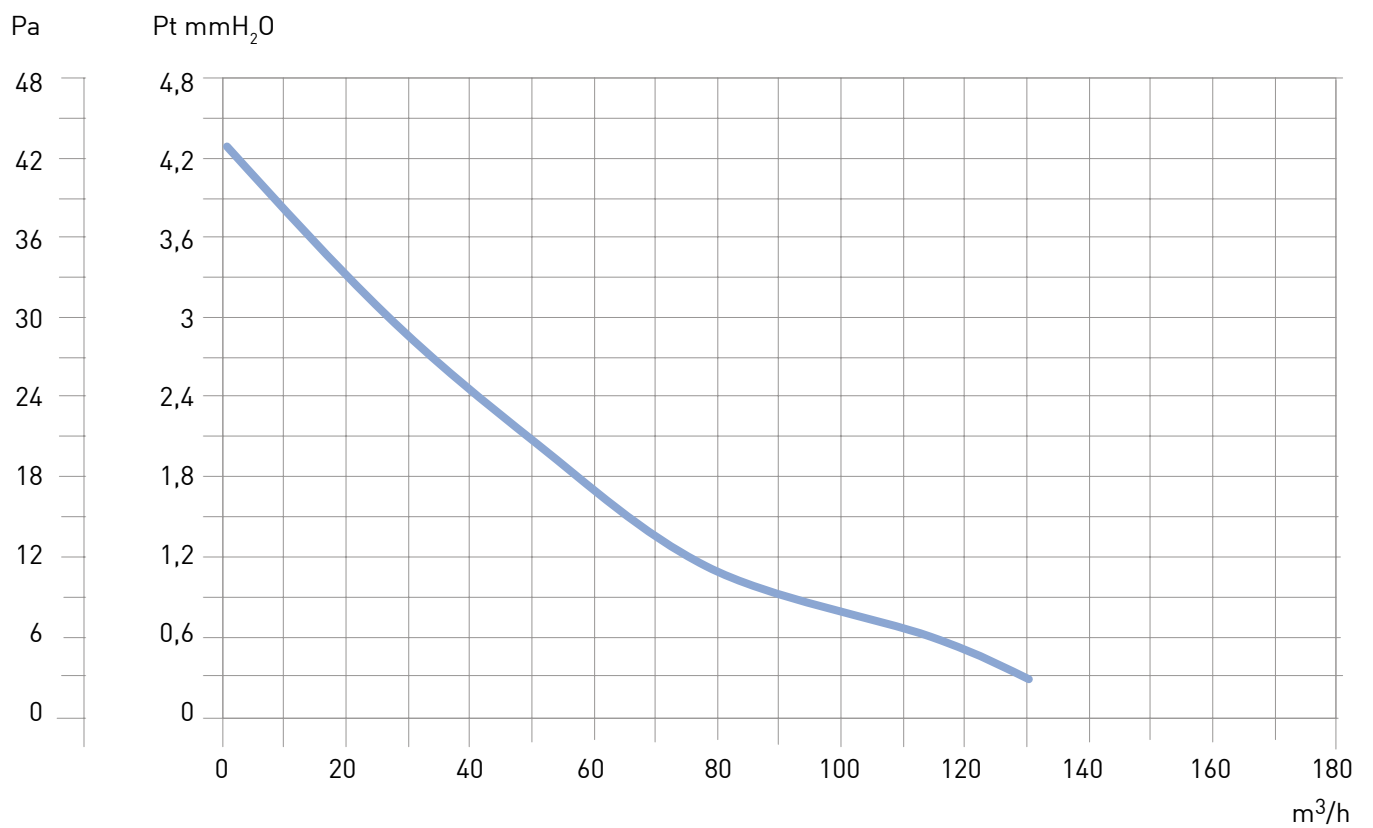


CURVE CARATTERISTICHE

SERIE EVM 10/4"



SERIE EVM 12/5"



SERIE EVM 15/6"

