

ROTOS BIOS

Filtro autopulente a spazzole



Filtri dissabbiatori autopulenti con testa e ghiera in Ottone, cartuccia in acciaio Inox, dotati di spazzole e scarico. Dotati di trattamento batteriostatico al Nano Argento.

Ovunque sia necessario avere acqua priva di sostanze solide di piccolissime dimensioni e, in particolare, di sabbia. L'acqua greggia entra nel filtro e quindi, convogliata nella zona depurante, esce filtrata.

PULIZIA: con il by pass acqua aperto (in esercizio) aprire lo scarico e girare la manopola autopulente per almeno due giri completi. Grazie alla particolare conformazione della spazzola e della cartuccia in acciaio inox la combinazione spazzolatura+scarico permette un'efficace pulizia dell'elemento filtrante **senza rendere necessario lo smontaggio del filtro.**

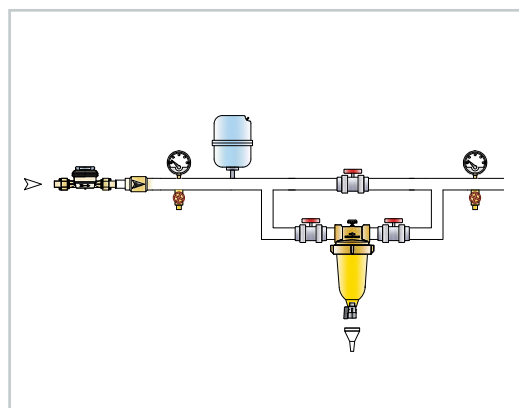
La pulizia si effettua semplicemente aprendo lo scarico e ruotando la manopola posta sulla testa dei filtri. **INCLUSO "BIOS" SYSTEM**, inibizione batterica grazie al trattamento "NANO SILVER BIOS" al Nano Argento.

CODICE	MODELLO	MATERIALE			PORTATA ($\Delta P=0,2\text{BAR}$) Lt/minuto	PN BAR	ATTACCHI	DIMENSIONI in mm		CAPACITÀ FILTRANTE MICRON	TEMP. ACQUA MAX °C	PEZZI
		TESTA	VASO	CARTUCCIA				A	B			
ROT0000A	ROTOS ¾"	Ottone	Termopl.	inox	32	16	¾"F	90	255	100	65	3
ROT0000B	ROTOS 1"	Ottone	Termopl.	inox	52	16	1"F	90	255	100	65	3

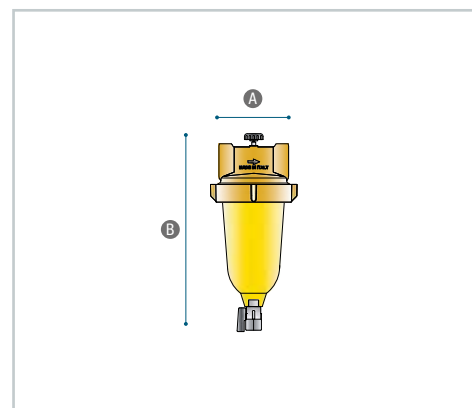


- Spazzole interne alla cartuccia
- Cartuccia in acciaio inox

CH000001: Chiave



INSTALLAZIONE



DIMENSIONE