

Scheda tecnica

Bobine solenoidi



Le elettrovalvole e le bobine Danfoss vengono in genere ordinate separatamente per consentire la massima flessibilità e poter selezionare una combinazione di valvola e bobina che meglio soddisfa le proprie esigenze.

La serie di bobine Danfoss comprende sia una bobina con sistema semplice clip-on che una bobina tradizionale con attacco filettato.

Danfoss offre un'ampia gamma di bobine per applicazioni specifiche, quali, ad esempio, vapore o ambienti pericolosi. Le bobine sono disponibili con approvazioni quali EN60730-1, EEx/ATEX ed UL.

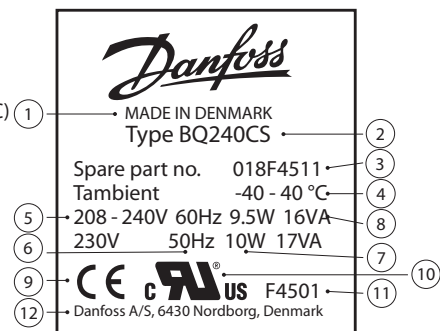
Caratteristiche

- Bobine incapsulate, di lunga durata, anche in condizioni di lavoro estreme
 - Bobine standard per CA o CC
 - Bobine standard da 12 a 400 V, 50, 60 o 50/60 Hz
 - Le bobine possono essere montate senza l'utilizzo di attrezzi
 - Le bobine possono essere smontate solo con l'ausilio di attrezzi
- Bobine standard disponibili con:
 - Connettori per cavo
 - Connettori industriali
 - Morsettiera
 - Cavo a 3 conduttori
 - Scatola di collegamento
 - Raccordo passacavo

Identificazione della bobina

I dati tecnici sono stampati direttamente sulla bobina:

- ① Paese di origine
- ② Tipo di bobina
- ③ N. parte di ricambio (codice)
- ④ Temperatura ambiente
(-40 - 40 °C = Campo temperatura ambiente: da -40 °C a 40 °C)
- ⑤ Tensione di alimentazione [V]
- ⑥ Frequenza [Hz]
- ⑦ Assorbimento elettrico [W]
- ⑧ Assorbimento elettrico [VA]
- ⑨ Marchio CE
- ⑩ Bobina approvata UL
- ⑪ Codice base della bobina
(F4501= codice base della bobina 018F4501)
- ⑫ Punto di contatto



BA, Bobine ad alte prestazioni


- Protezione del connettore:
 - Versione IP00 con connettore tipo faston DIN 43650 A
 - Versione IP20 con cappuccio protettivo
 - Versione IP65 con connettore per cavo
- Dado e chiusura a scatto inclusi
- Secondo:
 - Direttiva RoHS 2011/65/UE
 - Direttiva sulla bassa tensione 2014/35/UE
 - EN60730-1
 - EN60730-2-8

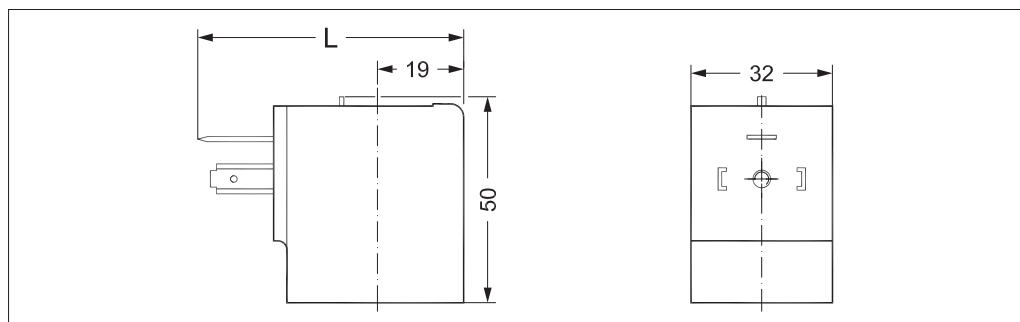
Tipo	T ambiente [°C]	Tensione di alimentazione [V]	Variazione tensione	Frequenza [Hz]	Assorbimento elettrico		Codice n.
					[W]	[VA]	
BA024A	-40 – 40	24	-15%, 10%	50	8,5	17	042N7508
BA048A	-40 – 40	48	-15%, 10%	50	9,5	18	042N7510
BA115A	-40 – 40	115	-15%, 10%	50	9,0	18	042N7512
BA230A	-40 – 40	220 – 230	-15%, 6%	50	12	22	042N7501
BA240A	-40 – 40	240	-15%, 10%	50	10	20	042N7502
BA400A	-40 – 40	380 – 400	-15%, 6%	50	12	22	042N7504
BA024B	-40 – 40	24	-15%, 10%	60	9,5	19	042N7520
BA115B	-40 – 40	115	-15%, 10%	60	12	23	042N7522
BA220B	-40 – 40	220	-15%, 10%	60	11	21	042N7523
BA012D	-40 – 40	12	±10%	CC	14	-	042N7550
BA024D	-40 – 40	24	±10%	CC	14	-	042N7551

Dati tecnici

Progettazione	Conforme a VDE 0580
Isolamento avvolgimenti bobina	Classe H secondo IEC 85
Attacco	Connettore faston DIN 43650 forma A
Protezione, IEC 529	IP00 con connettore a forcella, IP20 con cappuccio protettivo, IP65 con connettore
Ciclo di lavoro nominale	Continuo
Tipo connettore	Connettore per cavo (042N0156)

Dimensioni e peso

Tipo	L senza connettore per cavo [mm]	L con cappuccio protettivo [mm]	L con connettore per cavo [mm]	Peso [kg]
BA	54	71	79	0,16



BD, bobine ad alte prestazioni


- Protezione del connettore:
 - Versione IP00 con connettore tipo faston DIN 43650 A
 - Versione IP20 con cappuccio protettivo
 - Versione IP65 con connettore per cavo
- Dado e chiusura a scatto inclusi
- Secondo:
 - Direttiva RoHS 2011/65/UE
 - Direttiva sulla bassa tensione 2014/35/UE
 - EN60730-1
 - EN60730-2-8

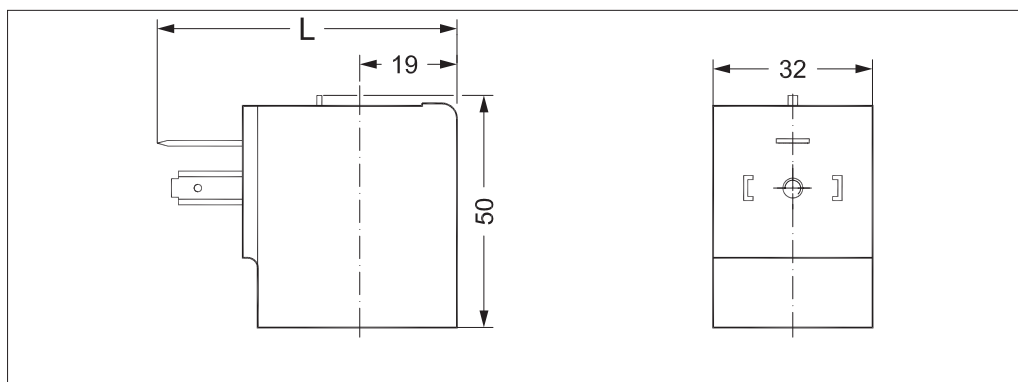
Tipo	T ambiente [°C]	Tensione di alimentazione [V]	Variazione Variazione	Frequenza [Hz]	Assorbimento elettrico		Codice n.
					[W]	[VA]	
BD024A	-40 – 40	24	-15%, 10%	50	15	29	042N7597
BD230A	-40 – 40	230	-10%, 6%	50	14	28	042N7591

Dati tecnici

Progettazione	Conforme a VDE 0580
Isolamento avvolgimenti bobina	Classe H secondo IEC 85
Attacco	Connettore faston DIN 43650 forma A
Protezione, IEC 529	IP00 con connettore a forcella, IP20 con cappuccio protettivo, IP65 con connettore
Ciclo di lavoro nominale	Continuo
Tipo connettore	Connettore per cavo (042N0156)

Dimensioni e peso

Tipo	L			Peso [kg]
	senza connettore per cavo [mm]	Con cappuccio protettivo [mm]	con connettore per cavo [mm]	
BD	54	71	79	0.16



BB, bobine ad alte prestazioni


- Protezione:
 - Versione IP00 con connettore tipo faston DIN 43650 A
 - Versione IP20 con cappuccio protettivo
 - Versione IP65 con connettore per cavo montato
- Secondo:
 - Direttiva RoHS 2011/65/UE
 - Direttiva sulla bassa tensione 2014/35/UE
 - EN60730-1
 - EN60730-2-8

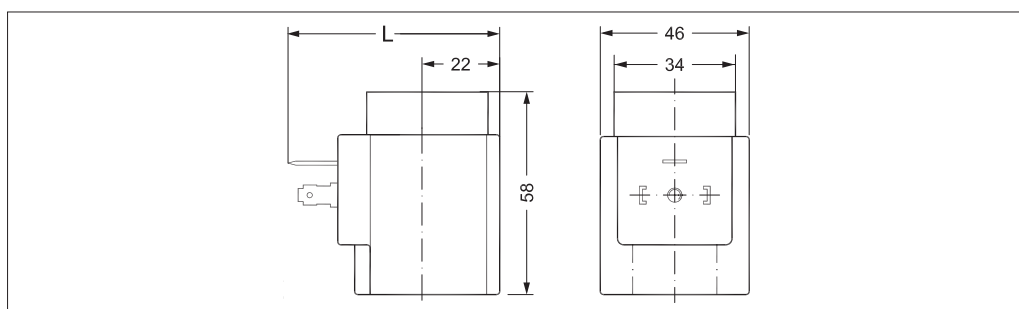
Tipo	T ambiente [°C]	Tensione alimentazione [V]	Variazione tensione	Frequenza [Hz]	Assorbimento elettrico		Codice n.
					[W]	[VA]	
BB024AS	-40 – 80	24	-15%, 10%	50	11	19	018F7358
BB115AS	-40 – 50	115	-15%, 10%	50	11	19	018F7361
BB230AS	-40 – 80	220 – 230	-15%, 10%	50	11	19	018F7351
BB240AS	-40 – 80	240	-15%, 10%	50	11	19	018F7352
BB440CS	-40 – 50	380 400	±10%	50	14	24	018F7353
		440	±10%	60	15	24	
BB024BS	-40 – 80	24	-15%, 10%	60	14	23	018F7365
BB110CS	-40 – 50	110	±10%	50	15	28	018F7360
		110	±10%	60	13	22	
BB230CS	-40 – 50	220 – 230	±10%	50	16	31	018F7363
		220 – 230	±10%	60	13	24	
BB012DS	-40 – 50	12	±10%	CC	14	–	018F7396
BB024DS	-40 – 50	24	±10%	CC	16	–	018F7397

Dati tecnici

Progettazione	Conforme a VDE 0580
Isolamento avvolgimenti bobina	Classe H secondo IEC 85
Attacco	Connettore faston DIN 43650 forma A
Protezione, IEC 529	IP00 con connettore a forcella, IP20 con cappuccio protettivo, IP65 con connettore
Ciclo di lavoro nominale	Continuo
Tipo connettore	Connettore per cavo (042N0156)

Dimensioni e peso

Tipo	L senza connettore per cavo [mm]	L Con cappuccio protettivo [mm]	L con connettore per cavo [mm]	Peso [kg]
BB	62	77	85	0,24



BE, bobine ad alte prestazioni


- Protezione:
IP67 per ambienti saturi di umidità,
con morsetteria
- Secondo:
 - Direttiva RoHS 2011/65/UE
 - Direttiva sulla bassa tensione 2014/35/UE
 - EN60730-1
 - EN60730-2-8

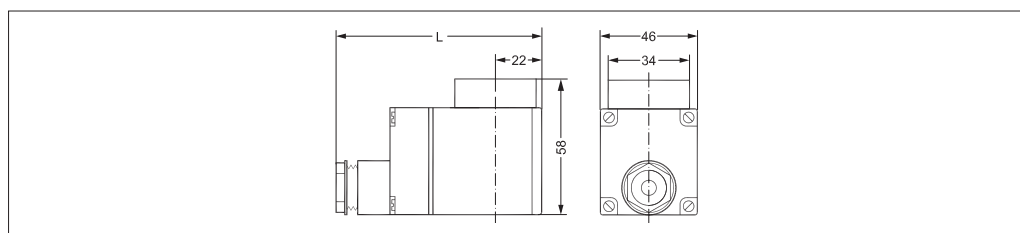
Tipo	T ambiente [°C]	Tensione di alimentazione [V]	Variazione tensione	Frequenza [Hz]	Assorbimento elettrico		Codice n.
					[W]	[VA]	
BE024AS	-40 – 80	24	-15%, 10%	50	12	21	018F6707
BE048AS	-40 – 80	48	-15%, 10%	50	11	20	018F6709
BE115AS	-40 – 80	115	-15%, 10%	50	11	19	018F6711
BE230AS	-40 – 80	220 – 230	-15%, 10%	50	12	22	018F6701
BE240AS	-40 – 80	240	-15%, 10%	50	11	19	018F6702
BE440CS	-40 – 50	380 – 400	±10%	50	14	24	018F6703
		440	±10%	60	15	24	
BE024BS	-40 – 80	24	-15%, 10%	60	14	25	018F6715
BE115CS	-40 – 50	100	±10%	50	11	19	018F6710
		115	±10%	60	13	22	
BE220BS	-40 – 80	220	-15%, 10%	60	13	23	018F6714
BE110CS	-40 – 50	110	±10%	50	15	28	018F6730
	-40 – 50	110	±10%	60	13	22	
BE230CS	-40 – 50	220 – 230	±10%	50	17	31	018F6732
		220 – 230	±10%	60	14	24	
BE012DS	-40 – 50	12	±10%	CC	15	–	018F6756
BE024DS	-40 – 50	24	±10%	CC	13	–	018F6757

Dati tecnici

Progettazione	Conforme a VDE 0580
Isolamento avvolgimenti bobina	Classe H secondo IEC 85
Attacco	Morsetteria
Protezione, IEC 529	IP67
Ciclo di lavoro nominale	Continuo
Tipo connettore	Morsetteria

Dimensioni e peso

Tipo	L con morsetteria [mm]	L con cavo di 1 m [mm]	Peso [kg]
BE	94	65	0,30



BF, bobine ad alte prestazioni


- Protezione:
IP67 per ambienti saturi di umidità,
con cavo incorporato
- Secondo:
 - Direttiva RoHS 2011/65/UE
 - Direttiva sulla bassa tensione 2014/35/UE
 - EN60730-1
 - EN60730-2-8

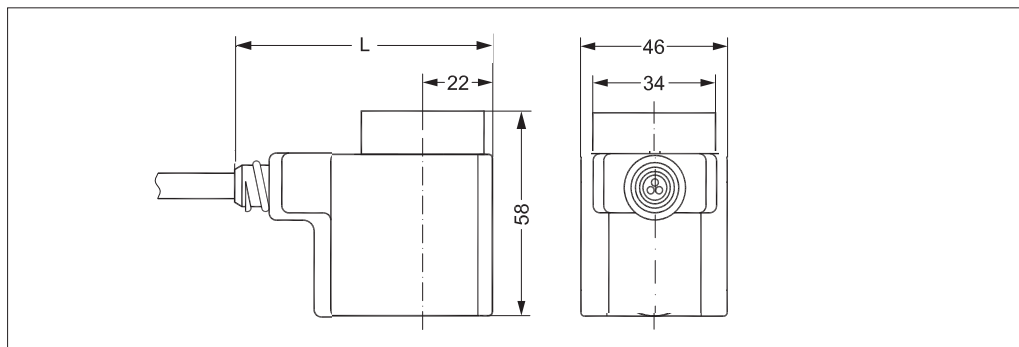
Tipo	T ambiente [°C]	Tensione di alimentazione [V]	Variazione tensione	Frequenza [Hz]	Assorbimento elettrico		Codice n.
					[W]	[VA]	
BF230AS	-40 – 80	220 – 230	-15%, 10%	50	12	22	018F6251
BF240AS	-40 – 80	240	-15%, 10%	50	11	19	018F6252
BF400CS	-40 – 50	380 – 400	±10%	50	14	24	018F6253
		440	±10%	60	15	24	
BF024AS	-40 – 80	24	-15%, 10%	50	12	21	018F6257
BF115BS	-40 – 80	115	-15%, 10%	60	13	22	018F6260
BF220BS	-40 – 80	220	-15%, 10%	60	14	23	018F6264
BF024BS	-40 – 80	24	-15%, 10%	60	14	25	018F6265
BF110CS	-40 – 50	110	±10%	50	15	29	018F6280
		110	±10%	60	13	23	
BF230CS	-40 – 50	220 – 230	±10%	50	16	31	018F6282
		220 – 230	±10%	60	14	24	

Dati tecnici

Progettazione	Conforme a VDE 0580
Isolamento avvolgimenti bobina	Classe H secondo IEC 85
Attacco	Cavo volante a 3 conduttori di 1 m
Protezione, IEC 529	IP67
Ciclo di lavoro nominale	Continuo

Dimensioni e peso

Tipo	L con cavo di 1 m [mm]	Peso [kg]
BF	67	0,30



BG, bobine alte prestazioni


- Protezione:
IP67 per ambienti saturi di umidità,
con morsetteria
- Secondo:
 - Direttiva RoHS 2011/65/UE
 - Direttiva sulla bassa tensione 2014/35/UE
 - EN60730-1
 - EN60730-2-8

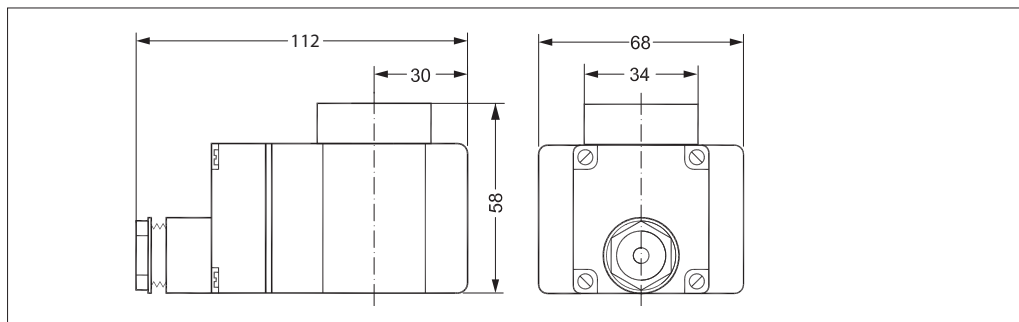
Tipo	T ambiente [°C]	Tensione di alimentazione [V]	Variazione tensione	Frequenza [Hz]	Assorbimento elettrico		Codice n.
					[W]	[VA]	
BG024AS	-40 – 80	24	-15%, 10%	50	11	21	018F6807
BG110AS	-40 – 80	110	-15%, 10%	50	13	25	018F6811
BG230AS	-40 – 80	220 – 230	-15%, 10%	50	15	28	018F6801
BG240AS	-40 – 80	240	-15%, 10%	50	13	25	018F6802
BG400AS	-40 – 80	380 – 400	-15%, 10%	50	15	29	018F6803
BG024BS	-40 – 80	24	-15%, 10%	60	14	25	018F6815
BG110BS	-40 – 80	110	-15%, 10%	60	16	29	018F6813
BG220BS	-40 – 80	220	-15%, 10%	60	16	29	018F6814
BG012DS	-40 – 50	12	±10%	DC	20	–	018F6856
BG024DS	-40 – 50	24	±10%	DC	16	–	018F6857

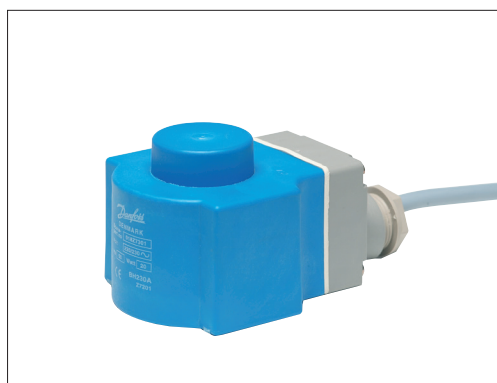
Dati tecnici

Progettazione	Conforme a VDE 0580
Isolamento avvolgimenti bobina	Classe H secondo IEC 85
Attacco	Morsetteria
Protezione, IEC 529	IP67
Ciclo di lavoro nominale	Continuo
Tipo connettore	Morsetteria

Dimensioni e peso

Tipo	L con morsetteria [mm]	Peso [kg]
BG	112	0.50



Scheda tecnica | Bobine solenoidi
BN, bobine ad alte prestazioni, esenti da ronzio


- Esenti da ronzio
- Protezione: IP67 per ambienti saturi di umidità, con cavo volante
- Secondo:
 - Direttiva RoHS 2011/65/UE
 - Direttiva sulla bassa tensione 2014/35/UE
 - EN60730-1
 - EN60730-2-8

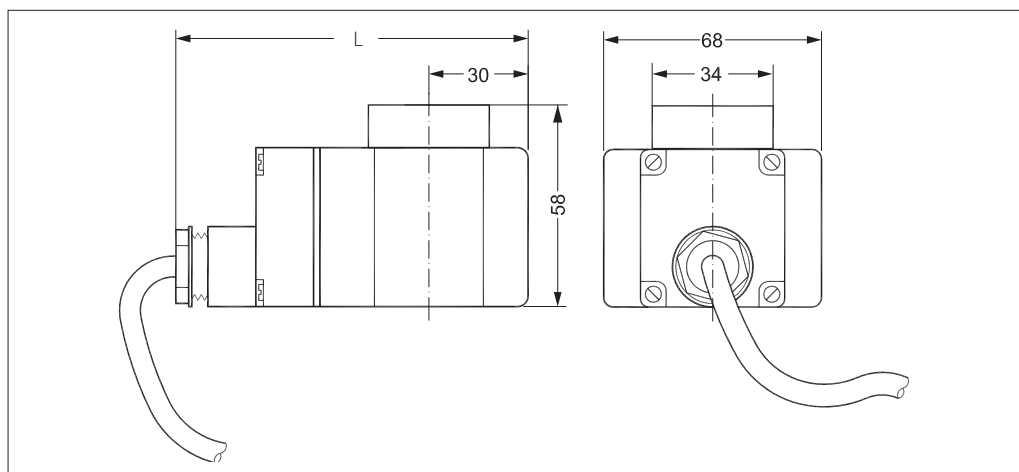
Tipo	T ambiente [°C]	Tensione di alimentazione [V]	Variazione tensione	Frequenza [Hz]	Assorbimento elettrico		Codice n.
					[W]	[VA]	
BN230CS	-40 – 50	220 – 230	±10%	50	22	24	018F7301
		220 – 230	±10%	60	22	24	

Dati tecnici

Progettazione	Conforme a VDE 0580
Isolamento avvolgimenti bobina	Classe H secondo IEC 85
Attacco	Cavo volante a 3 conduttori di 1 m
Protezione, IEC 529	IP67
Ciclo di lavoro nominale	Continuo

Dimensioni e peso

Tipo	L con cavo di 1 m [mm]	Peso [kg]
BN	112	0.60



**BN, bobine ad alte prestazioni
Mozzo centrale**


- Protezione:
 - Mozzo centrale per montaggio del connettore per cavo IP65 conformemente a DIN43650 forma A (042N0156)
 - IP67 per ambienti saturi di umidità, con morsetteria
- Utilizzata con EV215B, EV225B e EV245B fino a 160°C con vapore a bassa pressione e temperatura ambiente max. di 40°C (vedere informazioni aggiuntive nelle rispettive schede tecniche dell'elettrovalvola)
- Secondo:
 - Direttiva RoHS 2011/65/UE
 - Direttiva sulla bassa tensione 2014/35/UE
 - EN60730-1
 - EN60730-2-8
- Montata con le elettrovalvole EV210B, EV220B, EV215B e EV225B; insieme dotato di approvazione UL

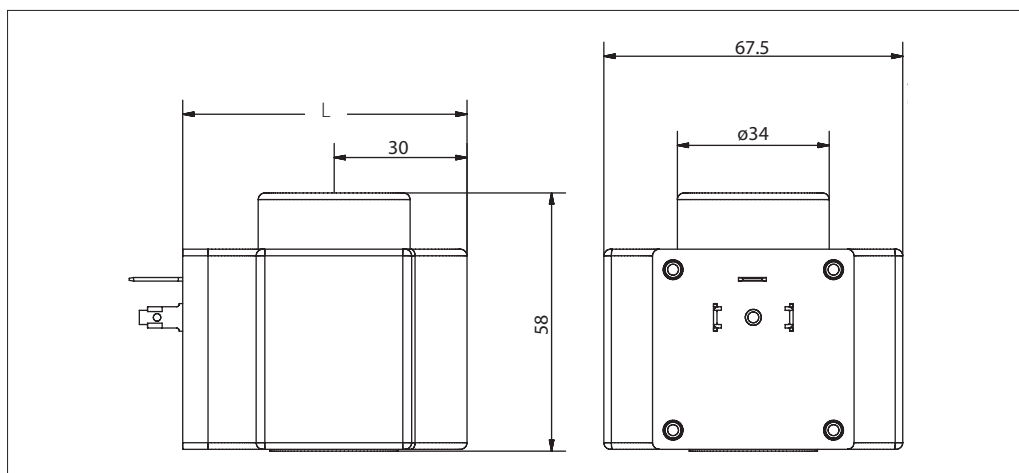
Tipo	T ambiente [°C]	Tensione di alimentazione [V]	Variazione tensione	Frequenza [Hz]	Assorbimento elettrico		Approva- zione	Codice n.
					[W]	[VA]		
BN024DS	-40 – 50	24	±10%	DC	20	–	US	018F6968

Dati tecnici

Progettazione	Conforme a VDE 0580
Isolamento avvolgimenti bobina	Classe H secondo IEC 85
Attacco	Connettore per cavo conforme a DIN43650 forma A o morsetteria
Protezione, IEC 529	IP65, IP67
Ciclo di lavoro nominale	Continuo

Dimensioni e peso

Tipo	L [mm]	Peso [kg]
BN	64	0,47



BO, bobine ad alte prestazioni


- ATEX Zona 1
- Protezione:
Kit di tenuta IP67 per ambienti saturi di umidità incluso
- Approvata secondo
 - ATEX 2014/34/EU
 - Ex mb IIC T4 Gb
 - ITS 09 ATEX 16835X
- Temperatura mezzo: Fino a 90°C

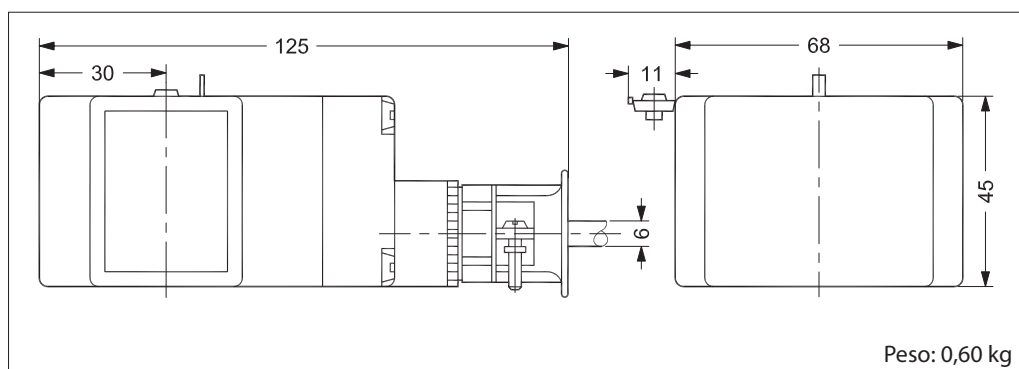
Tipo	T ambiente [°C]	Tensione di alimentazione [V]	Variazione tensione	Frequenza [Hz]	Assorbimento elettrico		Codice n.
					[W]	[VA]	
BO024C	-40 – 60	24	±10%	50 / 60	10	21	018Z6595
BO110C	-40 – 60	110	±10%	50 / 60	10	21	018Z6593
BO230C	-40 – 60	230	±10%	50 / 60	10	21	018Z6592
BO240C	-40 – 60	240	±10%	50 / 60	10	21	018Z6591
BO024D	-40 – k60	24	±10%	DC	10	-	018Z6596

Dati tecnici

Isolamento avvolgimenti bobina	Classe H secondo IEC 85
Attacco	Cavo flessibile 5 m 3 x 0,75 mm ²
Protezione, IEC 529	IP67, kit di tenuta incluso
Temperatura mezzo	-40°C – +90°C
Ciclo di lavoro nominale	Continuo
Umidità	0 – 100%
Grado d'inquinamento	3 (EN60730-1)
Voltaggio di resistenza agli impulsi	2,5 kV (EN60730-1)

Accessorio

Descrizione	Applicazione	Codice n.
Kit di tenuta (incluso come standard)	Ambienti umidi (grado di inquinamento 3)	018Z0090

Dimensioni e peso


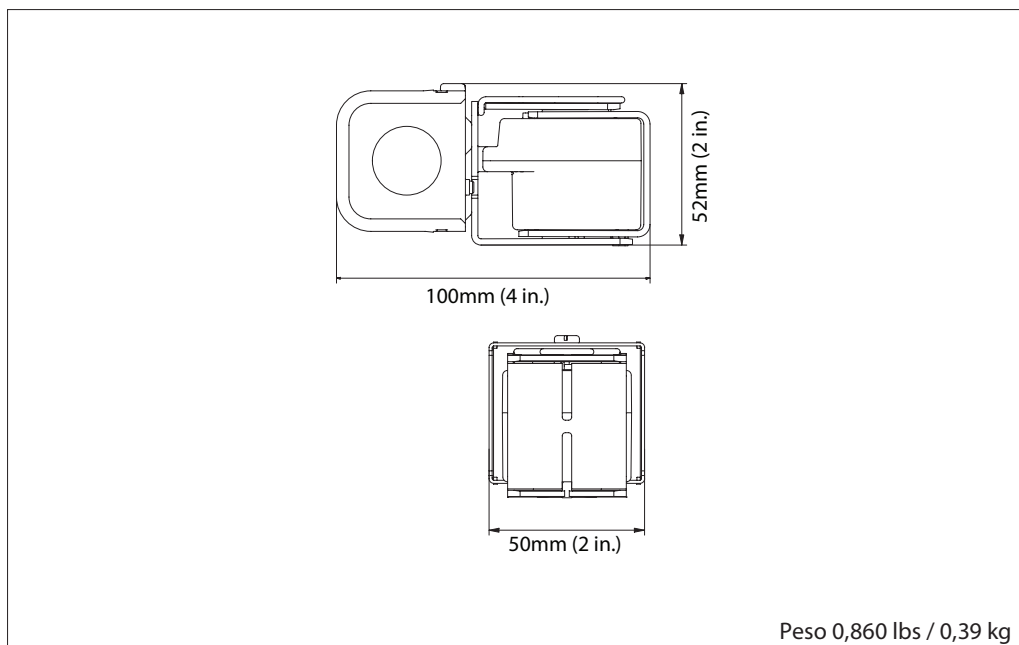
**BJ, bobine ad alte prestazioni
Scatola di giunzione**


- Protezione: IP30 / NEMA 2
- Per le valvole UL (UL 429 e CSA)
- Temperatura ambiente: Fino a 50 °C / 122 °F
- Temperatura mezzo: Fino a 185 °C / 364 °F vapore

Tipo valvola	Tipo di bobina	Tolleranza tensione	Tensione di alimentazione [V]	Frequenza [Hz]	Assorbimento elettrico [W]	Lunghezza cavo		Codice n.
						[in.]	[cm]	
EV220B 6-50	BJ024CS	±10%	24	50 / 60	14	7	18	018F4100
EV210B	BJ120CS	±10%	110	50 / 60	16	7	18	018F4110
EV215B			120	60	15			
EV225B	BJ240CS	±10%	208 - 240	60	14	7	18	018F4120
EV250B			230	50	17			

Dati tecnici

Progettazione	Secondo UL 429
Assorbimento elettrico, inserimento	49 VA
Isolamento avvolgimenti bobina	Classe H secondo IEC 85
Attacco	Scatola di collegamento
Protezione, IEC 529	Scatola di collegamento NEMA 2 ~ IP12-30
Temperatura ambiente	-40 - 50 °C / -40 - 122 °F

Dimensioni e peso


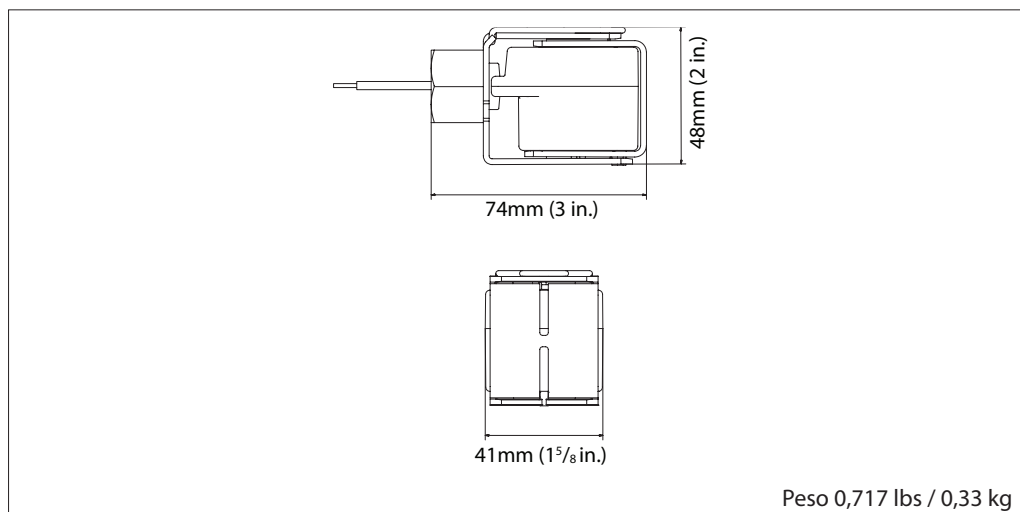
**BX, bobine ad alte prestazioni
Raccordo passacavo**


- Protezione:
IP54 / NEMA 4
- Per le valvole UL (UL 429 e CSA)
- Temperatura ambiente:
Fino a 50°C/122°F
- Temperatura mezzo:
Fino a 185°C/364°F vapore

Tipo valvola	Tipo di bobina	Tolleranza tensione	Tensione di alimentazione [V]	Frequenza [Hz]	Assorbimento elettrico [W]	Lunghezza cavo		Codice n.
						[in.]	[cm]	
EV220B 6-50 EV210B EV215B EV225B EV250B	BX024CS	±10%	24	50 / 60	14	18	46	018F4102
	BX024CS	±10%	24	50 / 60	14	71	180	018F4103
	BX024CS	±10%	24	50 / 60	14	98	250	018F4104
	BX120CS	±10%	110 120	50 / 60 60	16 15	18	46	018F4112
	BX120CS	±10%				36	91	018F4113
	BX120CS	±10%				71	180	018F4114
	BX120CS	±10%	208 – 240 230	60 50	14 17	98	250	018F4115
	BX240CS	±10%				18	46	018F4122
	BX240CS	±10%				98	250	018F4123

Dati tecnici

Progettazione	Secondo UL 429
Assorbimento elettrico, inserimento	49 VA
Isolamento avvolgimenti bobina	Classe H secondo IEC 85
Attacco	Raccordo passacavo
Protezione, IEC 529	Raccordo passacavo NEMA 4 ~ IP54
Temperatura ambiente	-40 – 50°C / -40 – 122°F

Dimensioni e peso


BY, bobine alte prestazioni


- Protezione:
Fino a IP65 / NEMA 4
- Per valvole approvate UL
- Secondo:
 - Direttiva RoHS 2011/65/UE
 - Direttiva sulla bassa tensione 2014/35/UE
 - EN60730-1
 - EN60730-2-8

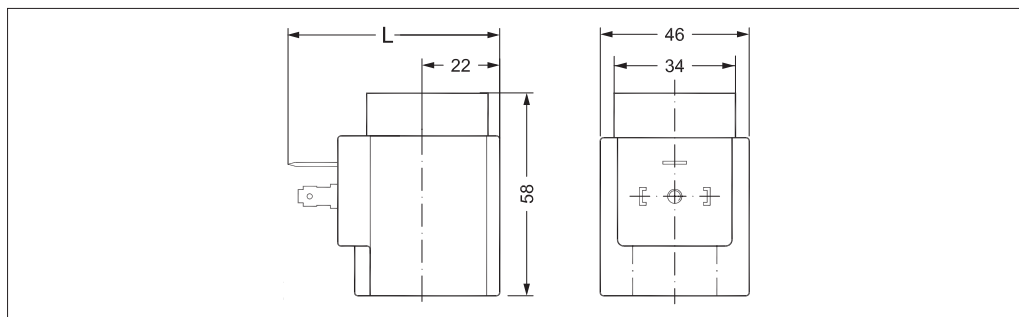
Tipo	T ambiente [°C]	Tensione di alimentazione [V]	Variazione tensione	Frequenza [Hz]	Assorbimento elettrico		Approvazione	Codice n.
					[W]	[VA]		
BY024CS	-40 - 50	24	±10%	50	14	26		018F7655
		24	±10%	60	12	21		
BY240CS	-40 - 50	230	±10%	50	16	32		018F7658
		208 - 240	±10%	60	14	28		
BY120CS	-40 - 50	110	±10%	50	14	27		018F7663
		110 - 120	±10%	60	14	27		

Dati tecnici

Progettazione	Conforme a VDE 0580
Isolamento avvolgimenti bobina	Classe H secondo IEC 85
Attacco	Connettore faston DIN 43650 forma A
Protezione, IEC 529	Fino a IP65 / NEMA 4
Tipo connettore	Connettore per cavo (042N0156)

Dimensioni e peso

Tipo	L senza connettore per cavo [mm]	L con cappuccio protettivo [mm]	L con connettore per cavo [mm]	Peso [kg]
BY	62	77	85	0,24



BQ, bobine ad alte prestazioni


- Protezione:
Fino a IP65 / NEMA 4
- Temperatura max. mezzo:
185°C vapore
- Per valvole approvate UL US
- Secondo:
 - Direttiva RoHS 2011/65/UE
 - Direttiva sulla bassa tensione 2014/35/UE
 - EN60730-1
 - EN60730-2-8

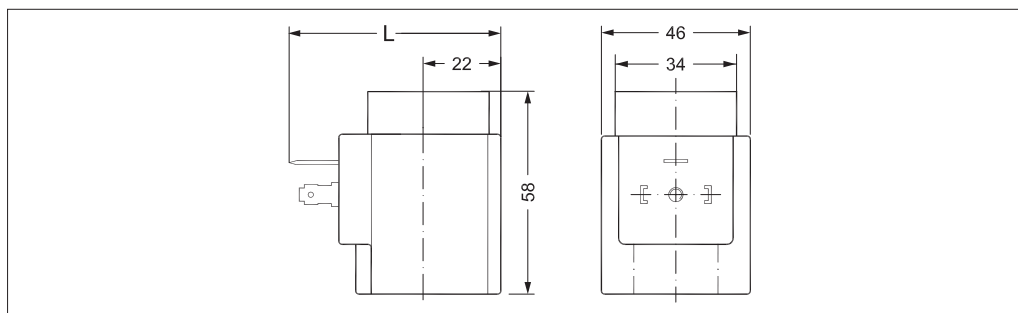
Tipo	T ambiente [°C]	Tensione di alimentazione [V]	Variazione tensione	Frequenza [Hz]	Assorbimento elettrico		Approvazione	Codice n.
					[W]	[VA]		
BQ024CS	-40 - 40	24	-15%, 10%	50	10	17	US	018F4517
		24	-15%, 10%	60	9,0	16		
BQ120BS	-40 - 40	110 / 120	-15%, 6%	60	13,5	19	US	018F4519
BQ240CS	-40 - 40	230	-15%, 6%	50	10	17	US	018F4511
		208 / 240	-6%, 6%	60	9,5	16		

Dati tecnici

Progettazione	Conforme a VDE 0580
Isolamento avvolgimenti bobina	Classe H secondo IEC 85
Attacco	Connettore faston DIN 43650 forma A
Protezione, IEC 529	Fino a IP65 / NEMA 4
Tipo connettore	Connettore per cavo (042N0156)

Dimensioni e peso

Tipo	L senza connettore per cavo [mm]	L con cappuccio protettivo [mm]	L con connettore per cavo [mm]	Peso [kg]
BQ	62	77	85	0.24



Bobina AM


- Protezione del connettore:
 - Versione IP00 con connettore tipo faston DIN 43650 A
 - Versione IP20 con cappuccio protettivo
 - Versione IP65 con connettore per cavo
- Secondo:
 - Direttiva RoHS 2011/65/UE
 - Direttiva sulla bassa tensione 2014/35/UE
 - EN60730-1
 - EN60730-2-8

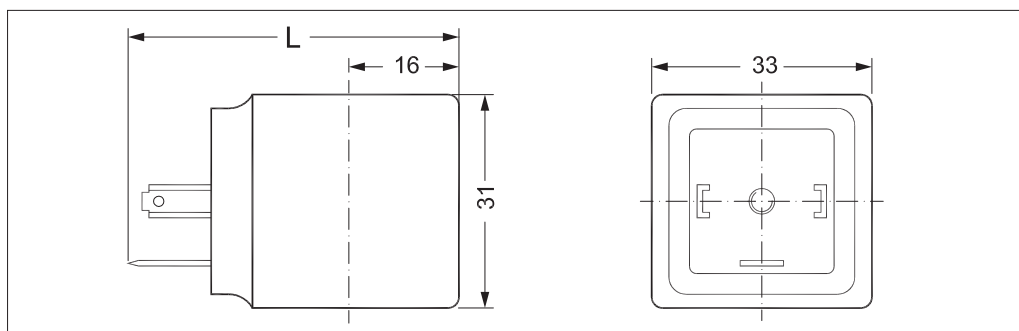
Tipo	T ambiente [°C]	Tensione di alimentazione [V]	Variazione tensione	Frequenza [Hz]	Assorbimento elettrico		Codice n.
					[W]	[VA]	
AM024C	-40 – 50	24	±10%	60	5.5	11	042N0842
		24	±10%	50	7.5	14	
AM110C	-40 – 50	110	±10%	60	5.5	11	042N0845
		110	±10%	50	7.5	14	
AM230C	-40 – 50	230	±10%	60	6.5	13	042N0840
		230	±10%	50	9.5	18	
AM240C	-40 – 50	240	±10%	60	5.5	11	042N0841
		240	±10%	50	7.5	15	
AM012D	-40 – 50	12	±10%	DC	8.5	-	042N0848
AM024D	-40 – 50	24	±10%	DC	9.0	-	042N0843

Dati tecnici

Progettazione	Conforme a VDE 0580
Assorbimento elettrico, inserimento	Solo bobine 22.5 V A CA
Isolamento avvolgimenti bobina	Classe H secondo IEC 85
Attacco	Connettore faston DIN 43650 forma A
Protezione, IEC 529	IP00 con connettore tipo faston, IP65 con connettore cavo
Ciclo di lavoro nominale	Continuo
Tipo connettore	Connettore per cavo (042N0156)

Dimensioni e peso

Tipo	L senza connettore per cavo [mm]	L con connettore per cavo [mm]	L con cappuccio protettivo [mm]	Peso [kg]
AM	48	72	64	0.10



AP, bobine compatte, approvate UL


- Protezione del connettore:
 - Versione IP00 con connettore tipo faston DIN 43650 A Connettori
 - Versione IP20 con cappuccio protettivo
 - Versione IP65 con connettore per cavo
- Per valvole approvate UL
- Temperatura ambiente: Fino a 50°C/122°F
- Secondo:
 - Direttiva RoHS 2011/65/UE
 - Direttiva sulla bassa tensione 2014/35/UE
 - EN60730-1
 - EN60730-2-8

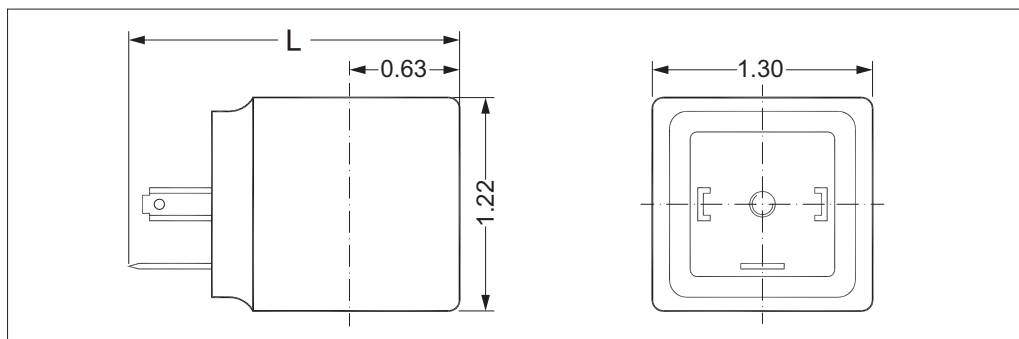
Tipo	Tambiente [°C / °F]	Tensione di alimentazione [V]	Variazione tensione	Frequenza [Hz]	Assorbimento elettrico		Approvazione	Codice n.
					[W]	[VA]		
AP240C	-40 - 50 / -40 - 122	208 - 240	±10%	60	5.5	11		042N4291
		230	±10%	50	7.5	15		
AP120B	-40 - 50 / -40 - 122	110 - 120	±10%	60	5.0	11		042N4292
AP024B	-40 - 50 / -40 - 122	24	±10%	60	5.0	11		042N4293

Dati tecnici

Progettazione	Conforme a VDE 0580
Isolamento avvolgimenti bobina	Classe H secondo IEC 85
Attacco	Connettore faston DIN 43650 forma A
Protezione, IEC 529	IP00 con connettore tipo faston, IP65/NEMA2 con connettore cavo
Ciclo di lavoro nominale	Continuo
Tipo connettore	Connettore per cavo (042N0156)

Dimensioni e peso

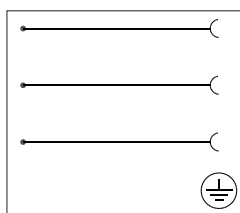
Tipo	L senza connettore per cavo [in]	L con connettore per cavo [in]	L con cappuccio protettivo [in]	Peso [kg / lbs]
AP	1,89	2,83	2,52	0,10/0,22



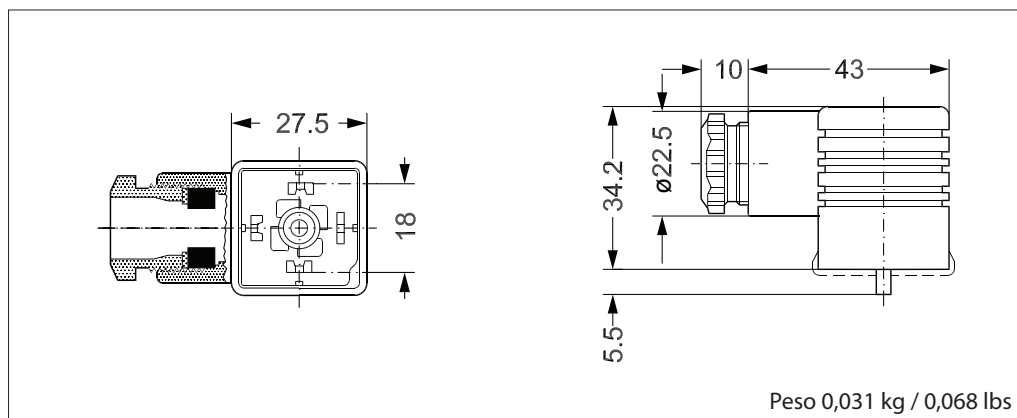
Connettore per cavo


- Protezione:
Fino a IP65
- Per l'uso con le bobine Danfoss tipo
AL, AM, AS, AZ, BA, BB, BD, BN
(mozzo centrale), BQ e BY
- CA/CC tutte le tensioni fino a 250 V
- Approvata secondo:
 - c us
 - CSA
 - VDE

Dimensioni connettore cavo	Descrizione	Idoneo per le bobine	Codice n.
DIN 18	Connettore cavo conforme a DIN 43650-A PG 11	AL, AM, AS, AZ, BA, BB, BD, BN (mozzo centrale), BQ, BY	042N0156

Dati tecnici


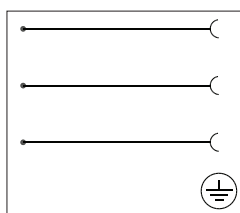
Tipo	GDM 2011 J (Grigio)	
Progettazione	DIN 43650-A	
Pressacavo	PG 11	
Poli	2 + PE	
Tensione max.	250 V CA / CC	
Approvazioni	c us, CSA, VDE	
Protezione	IP65 (IEC 60529)	
Max. corrente d'esercizio	16 A	
Resistenza contatto	< 10 m Ω	
Diametro cavo	Ø4,5 – 11 mm	
Sezione cavo	Max. 1,5 mm ²	
Temperatura ambiente	-30 – 90 °C / -22 – 194 °F	
Materiali	Contatti:	CuSn (stagnati)
	Morsetiera:	PA 6 GF
	Guarnizione profilata:	NBR
	Involucro:	PA 6 GF

Dimensioni e peso


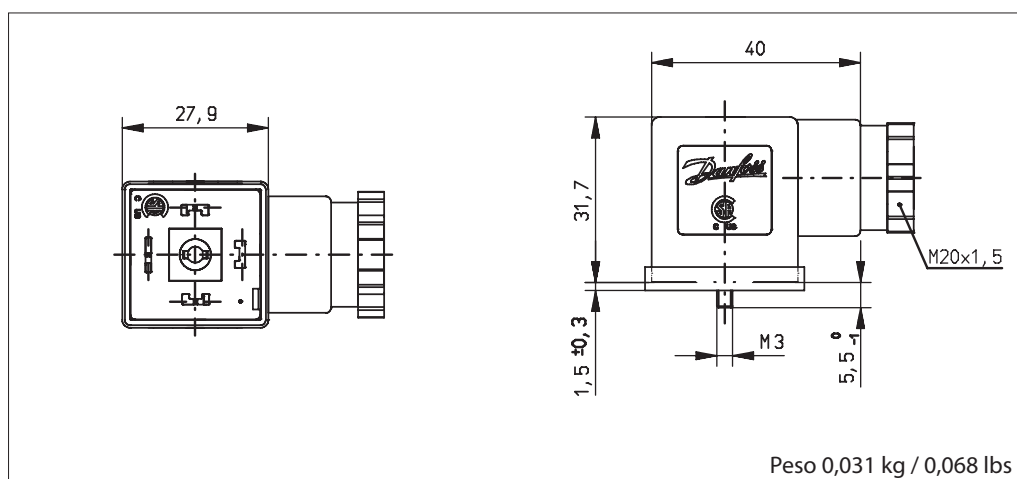
Connettore per cavo


- Protezione:
Fino a IP65
- Per uso con le bobine Danfoss tipo
AL, AM, AS, AZ, BA, BB, BD e BY
- CA/CC tutte le tensioni fino a 250 V
- Approvata secondo:
CSA
- Secondo:
- RoHS 2011/65/EU
- LVD 2014/35/EU

Dimensioni connettore cavo	Descrizione	Idoneo per le bobine	Codice n.
DIN 18	Connettore per cavo forma A	AL, AM, AS, AZ, BA, BB, BD, BY	042N0178

Dati tecnici


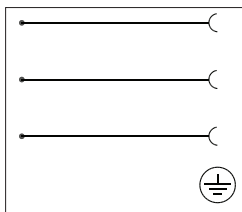
Progettazione	EN 175301-803 forma A	
Pressacavo	PG 11	
Poli	2 + PE	
Tensione max.	250 V CA / CC	
Approvazioni	CSA	
Protezione	IP65	
Max. corrente d'esercizio	16 A	
Resistenza contatto	< 4 mΩ	
Diametro cavo	Ø6 - 8 / 8 - 10 mm	
Sezione cavo	Max. 1,5 mm ²	
Temperatura ambiente	-25 - 80 °C / -13 - 176 °F	
Materiali	Contatti:	CuZn, Cu/Sn - placcati
	Morsettiera:	PA 6 GF
	Guarnizione profilata:	NBR
	Involucro:	PA 6 GF

Dimensioni e peso


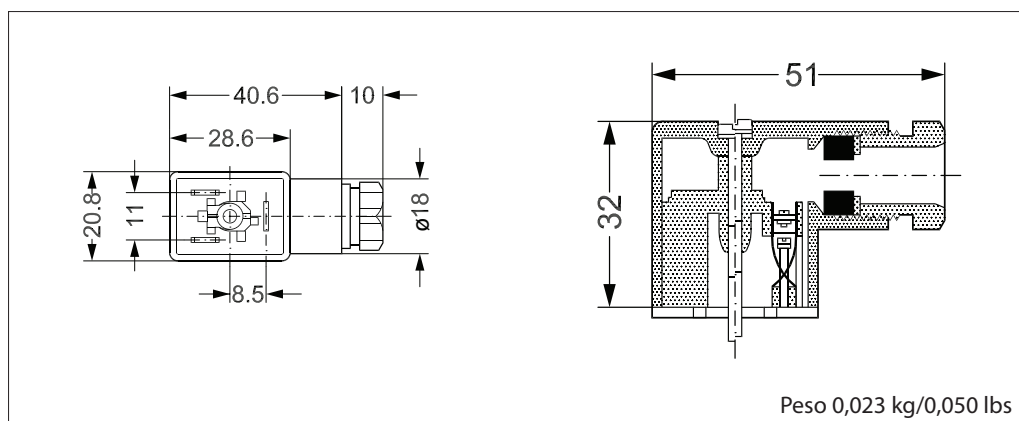
Connettore industriale


- Protezione:
Fino a IP65
- Per l'uso con le bobine Danfoss tipo AB e AC
- CA/CC tutte le tensioni fino a 250 V
- Approvata secondo:
 - c us
 - CSA

Dimensioni connettore industriale	Descrizione	Idoneo per le bobine	Codice n.
DIN 11	Connettore cavo di tipo faston 6.3 x 0.8 mm	AB, AC	042N0139

Dati tecnici


Tipo	GM 209 J (Nero)	
Progettazione	DIN 43650-B	
Pressacavo	PG 9	
Poli	2 + PE	
Tensione max.	250 V CA / CC	
Approvazioni	c us CSA	
Protezione	IP65 (IEC 60529)	
Max. corrente d'esercizio	16 A	
Resistenza contatto	< 10 m Ω	
Diametro cavo	Ø4,5 – 7 mm	
Sezione cavo	Max. 1,5 mm ²	
Temperatura ambiente	-30 – 90 °C / -22 – 194 °F	
Materiali	Contatti:	CuSn (stagnati)
	Morsettiere:	PA 6 GF
	Guarnizione piatta:	NBR
	Involucro:	PA 6 GF

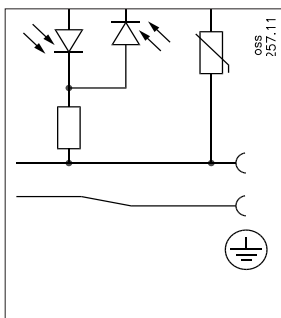
Dimensioni e peso


**Connettore per cavo
(LED + varistore)**

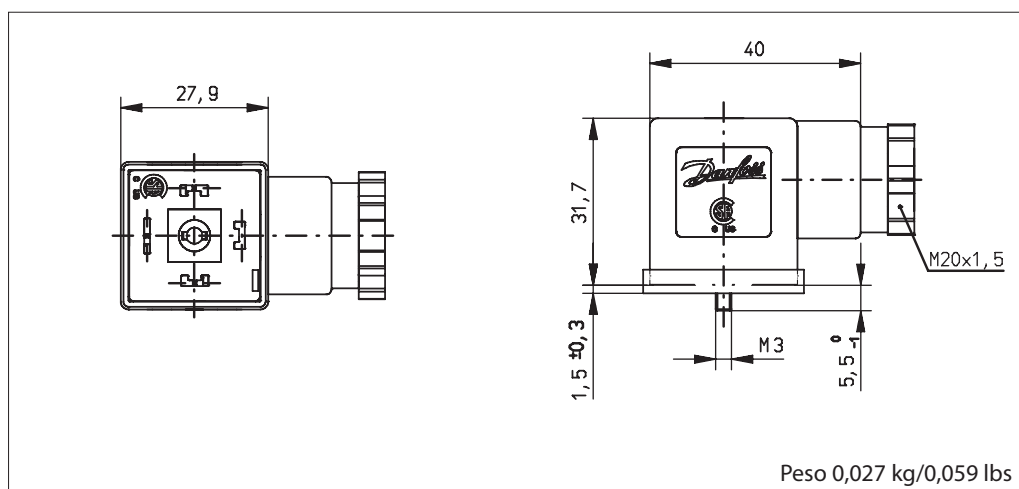

- Protezione:
Fino a IP65
- Per l'uso con le bobine Danfoss tipo
AM, AK, AL, AS, AZ, BA, BD, BB e BY
- 24 V CA/CC e 230 V CA versione
- DIN 18
- Approvata secondo:
CSA
- Secondo:
- RoHS 2011/65/EU
- LVD 2014/35/EU

Dimensioni connettore cavo	Variazione		Variazione tensione	Idoneo per le bobine	Colore LED	Resistore VDR 1) incorporato	Codice n.
	[V CA]	[V CC]					
DIN 18	24	24	±10%	AM, AL, AS, AZ, BA, BB, BD, BY	Rosso	Sì	042N0263
DIN 18	230	-	±10%	AM, AL, AS, AZ, BA, BB, BD, BY	Rosso	Sì	042N0265

1) Protegge contro i picchi di tensione.

Dati tecnici


Progettazione	EN 175301-803 A	
Assorbimento elettrico	Max. 5 mA	
Approvazione	CSA	
Protezione	IP65 (IEC 60529)	
Max. corrente d'esercizio	Contatto di giunzione 1,5 A	
Resistenza contatto	≤ 4 mΩ	
Protezione contro la polarità errata	Sì	
Diametro cavo	6 – 8 mm e 8 – 10 mm	
Sezione cavo	Max. 1,5 mm ²	
Temperatura ambiente	-25 – 60 °C / -13 – 140 °F	
Materiali	Contatti:	CuZn, Cu/Sn (placcati)
	Morsettiera:	PA6 + 30% FG, nera
	Guarnizione piatta:	NBR LABS-free
	Involucro:	PA6
	Portacavo:	PA6.6 + 50% FG P7,5 nero

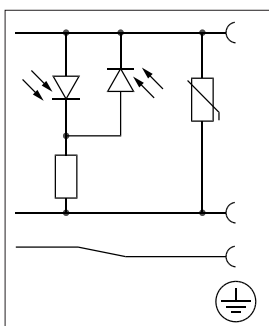
Dimensioni e peso


**Connettore industriale
(LED + varistore)**

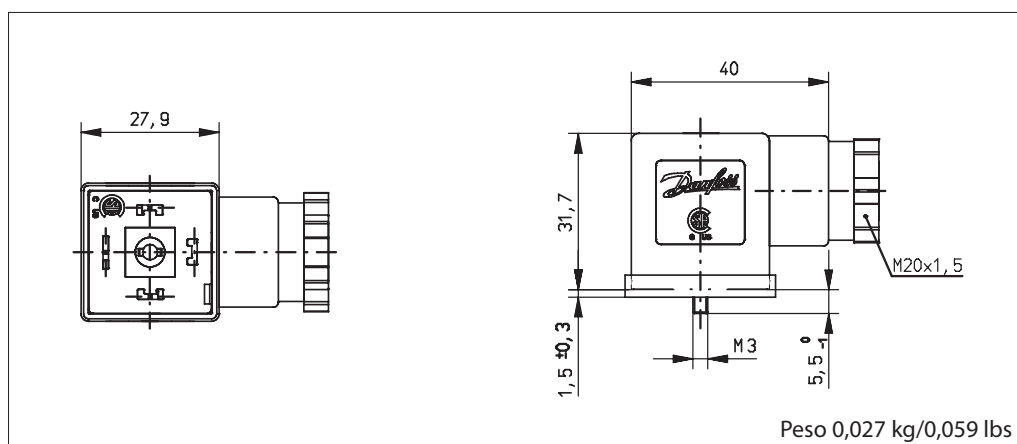

- Protezione:
Fino a IP65
- Per l'uso con le bobine Danfoss tipo AB e AC
- 24 V CA
- Approvata secondo:
CSA
- Secondo:
- RoHS 2011/65/EU
- LVD 2014/35/EU

Industriale Dimensioni connettore	Variazione		Idoneo per le bobine	Colore LED	Resistore VDR ¹⁾ incorporato	Codice n.
	[V CA]	[V CC]				
DIN 11	24	24	AB, AC	Rosso	Sì	042N0267

¹⁾ Protegge contro i picchi di tensione.

Dati tecnici


Progettazione	Forma industriale	
Variazione tensione alimentazione	±10%	
Assorbimento elettrico	Max. 5 mA	
Approvazione	CSA	
Protezione	IP65 (IEC 60529)	
Max. corrente d'esercizio	Contatto di giunzione 1,5 A	
Resistenza contatto	≤ 4 mΩ	
Protezione contro la polarità errata	Sì	
Diametro cavo	5 – 6 mm e 6 – 9 mm	
Sezione cavo	Max. 1 mm ²	
Temperatura ambiente	-25 – 60 °C / -13 – 140 °F	
Materiali	Contatti:	CuZn, Cu/Sn (placcati)
	Morsettiera:	PA6 + 30% FG, nera
	Guarnizione piatta:	NBR LABS-free
	Involucro:	PA6
	Portacavo:	PA6.6 + 50% FG P7,5 nero

Dimensioni e peso


Multi-timer universale
Multi-timer tipo ET 20 M



- Regolazioni esterne
- Leggero e compatto
- Temporizzazione regolabile esternamente da 1 a 45 minuti con scarico aperto da 1 a 15 secondi
- Un solo temporizzatore a stato solido è compatibile con tutte le tensioni delle bobine, da 24 a 240 V CA
- LED d'indicazione
- Tutto in una sola unità
- Con apertura manuale (pulsante di test).

Tipo	Variazione [V]	Idoneo per le bobine	Codice n.
BA024A	24 – 240	AL, AM, AS, AZ, BA, BD, BB	042N0185

Dati tecnici

Tipo	ET 20 M
Variazione	24 – 240 V CA / 50 – 60 Hz
Potenza nominale	Max. 20 W
Protezione	IP00, IP65 con connettore per cavo
Collegamento elettrico	Connettore DIN (DIN 43650-A)
Campo temperatura di esercizio ambiente	-10 – 50 °C
Funzione	Avvio su impulso
Temporizzatore intervallo	0 – 45 min.
Temporizzatore "On"	0 – 15 sec.

Dimensioni e peso

