

*Serie "Cusiomix"*

S110



**CARLO POLETTI**

HeatingComponents&Design

[www.poletti.it](http://www.poletti.it)



### *Caratteristiche*

Miscelatore vasca esterno con doccia.

### *Features*

Exposed bath tub mixer with handshower.

### *Costruzione*

Corpo : ottone EN 12165 -CW617N

### *Construction*

Body : brass EN 12165 -CW617N

Ci riserviamo il diritto di apportare miglioramenti e modifiche ai prodotti descritti ed ai relativi dati tecnici in qualsiasi momento e senza preavviso

*Carlo Poletti srl Via Martiri delle Foibe 15 tel. + 39 0322 94752 - fax +39 0322 956577  
info@poletti.it*

Serie "Cusiomix"

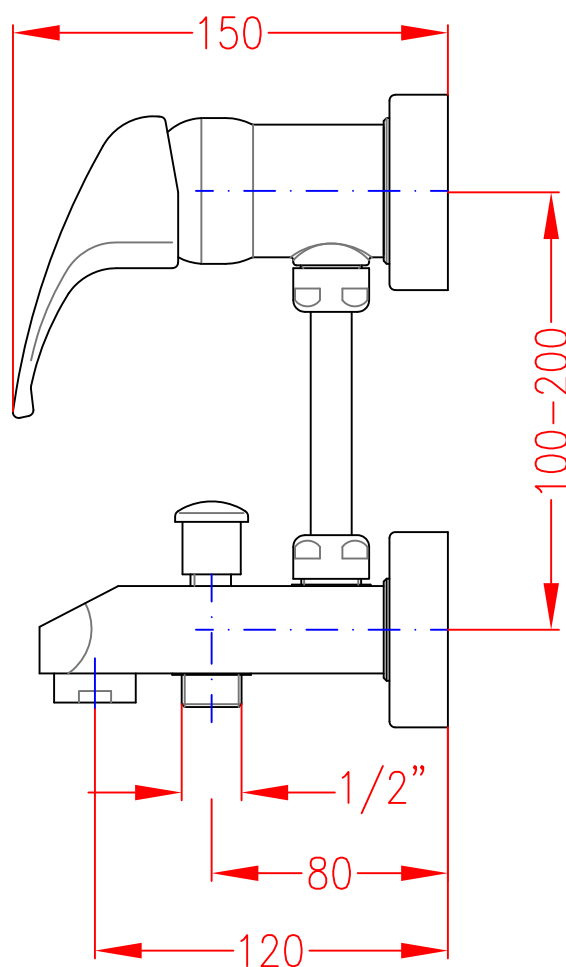
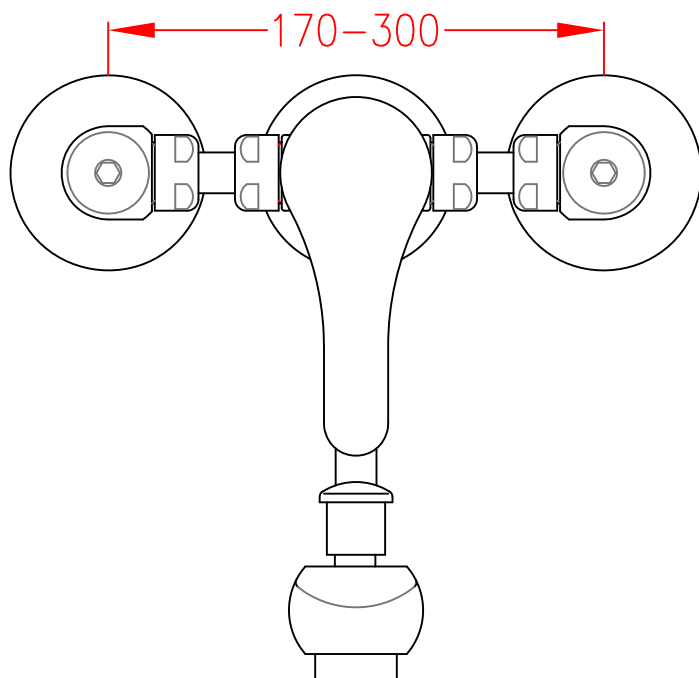
S110



**CARLO POLETTI**

HeatingComponents&Design

[www.poletti.it](http://www.poletti.it)



Ci riserviamo il diritto di apportare miglioramenti e modifiche ai prodotti descritti ed ai relativi dati tecnici in qualsiasi momento e senza preavviso

Carlo Poletti srl Via Martiri delle Foibe 15 tel. + 39 0322 94752 - fax +39 0322 956577  
[info@poletti.it](mailto:info@poletti.it)