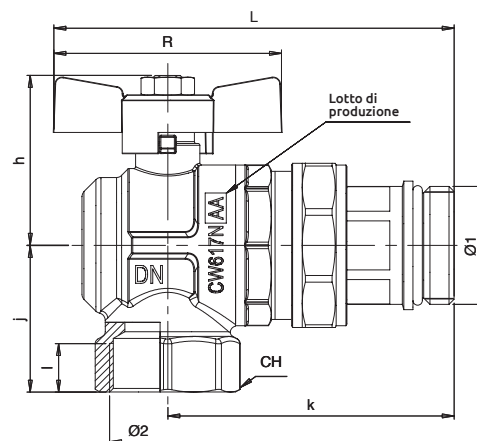
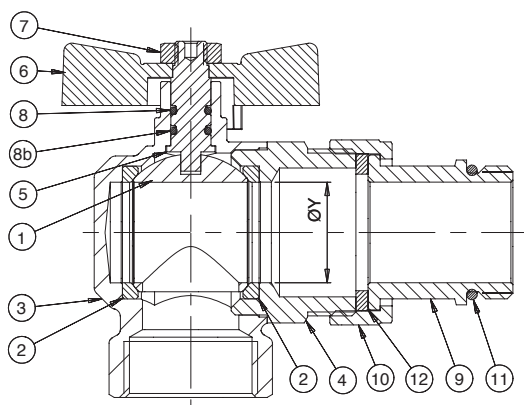
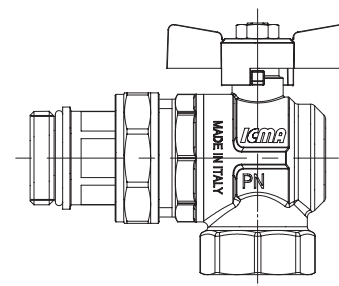


/ Funzione

Valvola a sfera a squadra, passaggio totale con bocchettone con autotenua, farfalla in alluminio verniciato rosso/blu, bocchettone sede piana, asta comando antiesplorazione a doppio o-ring. Idonea per acqua in impianti di riscaldamento/raffrescamento.



P.N.	DESCRIZIONE	MATERIALE
1	SFERA	CW617N - UNI EN 12165 - CROMATO
2	GUARNIZIONE SEDE	PTFE
3	CORPO	CW617N - UNI EN 12165
4	MANICOTTO	CW617N - UNI EN 12165
5	ASTA COMANDO	CW614N - UNI EN 12164
6	FARFALLA	ALLUMINIO VERNICIATO ROSSO/BLU
7	DADO	ACCIAIO ZINCATO
8	O-RING	NBR
8b	O-RING	VITON
9	BOCCHETTONE	CW617N - UNI EN 12165
10	CALOTTA	CW617N - UNI EN 12165
11	O-RING	EPDM PEROSSIDICO
12	GUARNIZIONE	EPDM PEROSSIDICO

/ Dimensioni

CODICE	MISURA	PN (bar)	DN	ISO 228/1		h	j	k	CH	Ø1	Ø2	ØY	l
				L	R								
87225AF11	1"	40	25	112	64	48	41	80	38	1"	1"	25	14
87225AF12	1"	40	25	112	64	48	41	80	38	1"	1"	25	14

Valvola a sfera

225

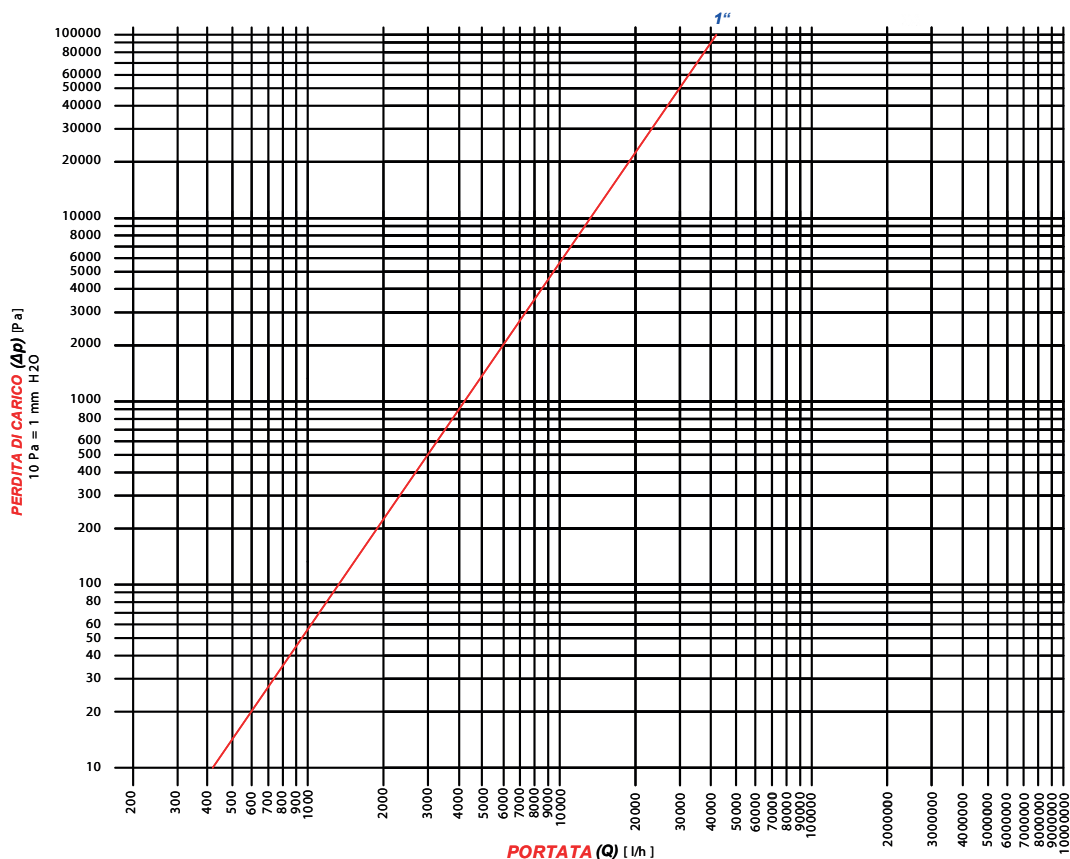
/ Campi di utilizzo

Temperatura min esercizio: -20°C con soluzioni glicolate 50%
 Temperatura max esercizio: 150°C
 Pressione massima di esercizio a 20°C

	1"
bar	40
psi	580

/ Perdite di carico a 20°

Valvola a sfera - Art. 225
DIAGRAMMA PERDITE DI CARICO



Size	Kv m ³ /h
1"	41,4