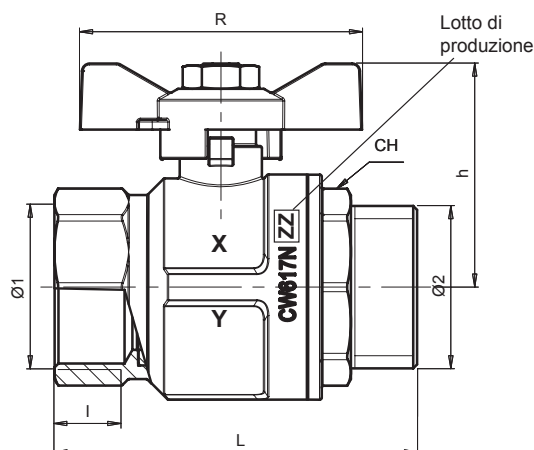
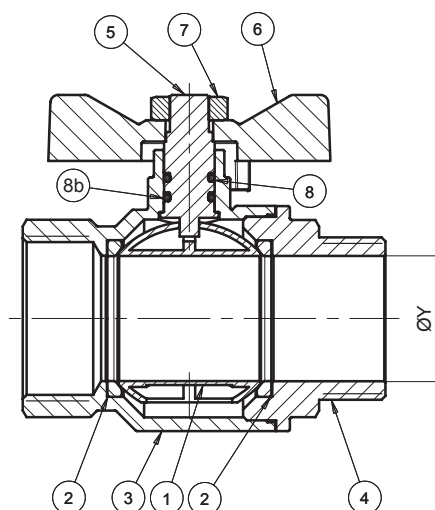
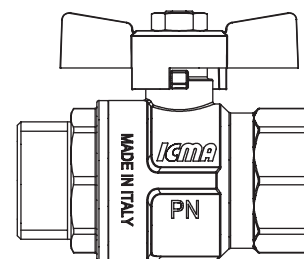


Funzione

Valvola a sfera a passaggio totale, farfalla in alluminio verniciato rosso, filettatura M/F, asta comando antiesplorazione doppio o-ring. Idonea per acqua in impianti di riscaldamento/raffrescamento.



P.N.	DESCRIZIONE	MATERIALE
1	SFERA	CW617N - UNI EN 12165 - CROMATO
2	GUARNIZIONE SEDE	PTFE
3	CORPO	CW617N - UNI EN 12165
4	MANICOTTO	CW617N - UNI EN 12165
5	ASTA COMANDO	CW614N - UNI EN 12164
6	FARFALLA	ALLUMINIO VERNICIATO ROSSO
7	DADO	ACCIAIO ZINCATO
8	O-RING	NBR
8b	O-RING	VITON

Dimensioni

CODICE	X		Y	ISO 228/1		L	I	R	CH	h
	MISURA	PN (bar)		DN	Ø 1 M					
87351AC11	3/8"	50	10	3/8"	3/8"	53,5	10	47	21	35
87351AD11	1/2"	50	15	1/2"	1/2"	59,5	11	54	25	39
87351AE11	3/4"	40	20	3/4"	3/4"	66,5	12	54	31	43
87351AF11	1"	40	25	1"	1"	78,5	14	64	38	47,5
87351AG11	1"1/4	30	32	1"1/4	1"1/4	92,5	18	72	47	57

Opzione farfalla in alluminio verniciato blu disponibile per tutte le dimensioni (venduta separatamente).
Codice farfalla:

01347AC12 - 3/8"
01347AD12 - 1/2" e 3/4"
01347AF12 - 1"
01347AG12 - 1" 1/4

Valvola a sfera

351

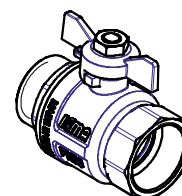
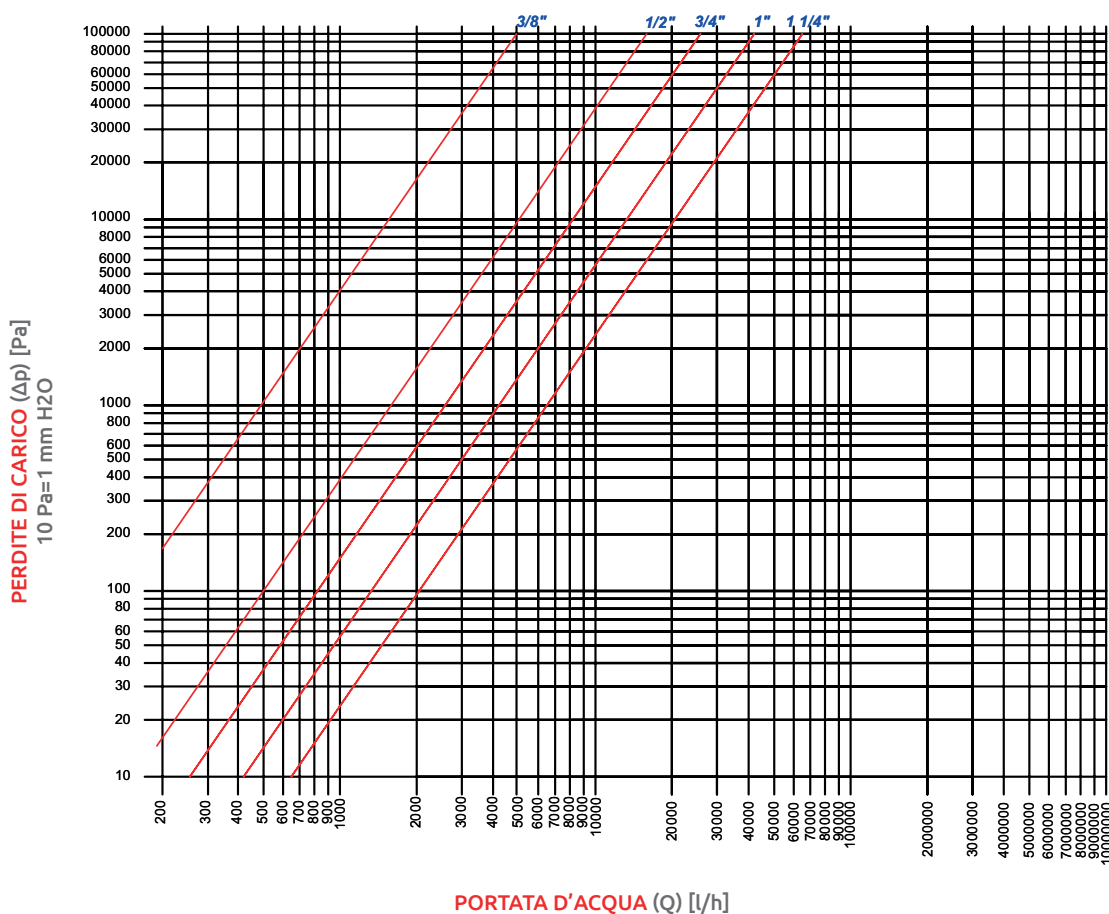
/ Campi di utilizzo

Temperatura min esercizio: -20°C con soluzioni glicolate 50%
 Temperatura max esercizio: 150°C
 Pressione massima di esercizio a 20°C

	3/8"	1/2"	3/4"	1"	1"1/4"
bar	50	50	40	40	30
psi	725	725	580	580	435

/ Perdite di carico a 20°C

Valvola a sfera Art. 351
DIAGRAMMA PERDITE DI CARICO



Misura	Kv [m ³ /h]
3/8"	5,1
1/2"	15,5
3/4"	26,2
1"	41,4
1"1/4"	63,6