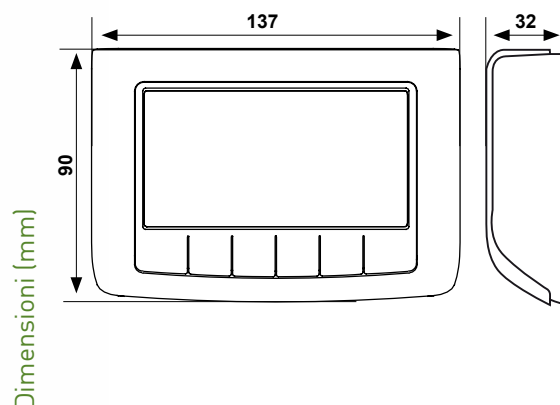


IntelliComfort CH140GSM

Cronotermostato settimanale con GSM integrato

Cronotermostato elettronico a microprocessore, con programmazione settimanale per il comando di impianti di riscaldamento e di condizionamento, con possibilità di comando remoto tramite messaggi SMS.



	Alimentazione	Scala di regolazione temperatura °C	Differenziale preimpostato K	Scala visualizzata temperature °C	Scala temperatura antigelo regolabile °C	Portata contatti
CH140GSM	230V 50Hz	2 ÷ 40	0,1	-35 ÷ 60	2 ÷ 7	5(3)A 250Vca

* I valori del differenziale sono riferiti ad un gradiente termico di 4K/h

CARATTERISTICHE

Software classe A.

SIM GSM conforme allo standard GSM 11.12 phase 2+ (tutte le SIM tranne le USIM del gestore 3G).

Alimentazione a rete 230V-50Hz.

Potenza assorbita massima : 10W.

Portata contatti 5(3)A 250Vac.

Contatti in commutazione liberi da tensione.

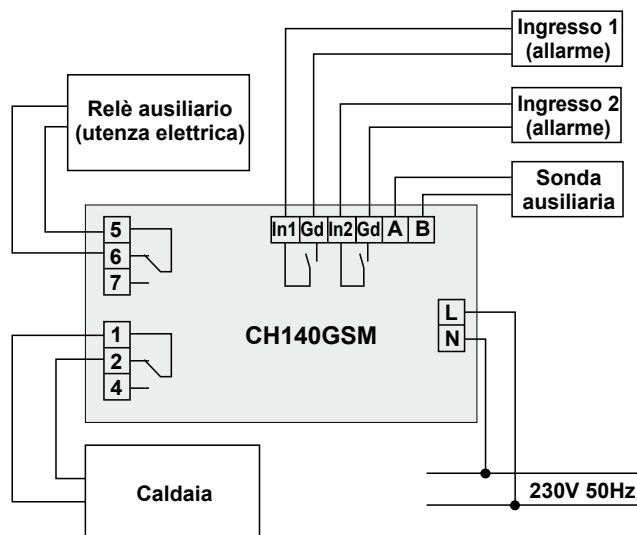
Microdisconnessione 1BU.

NORMATIVE E OMOLOGAZIONI

Conforme alle norme: EN 60730-1 e parti seconde, Direttiva R&TTE EN 301 489-1, EN 301 489-7, EN 301 511

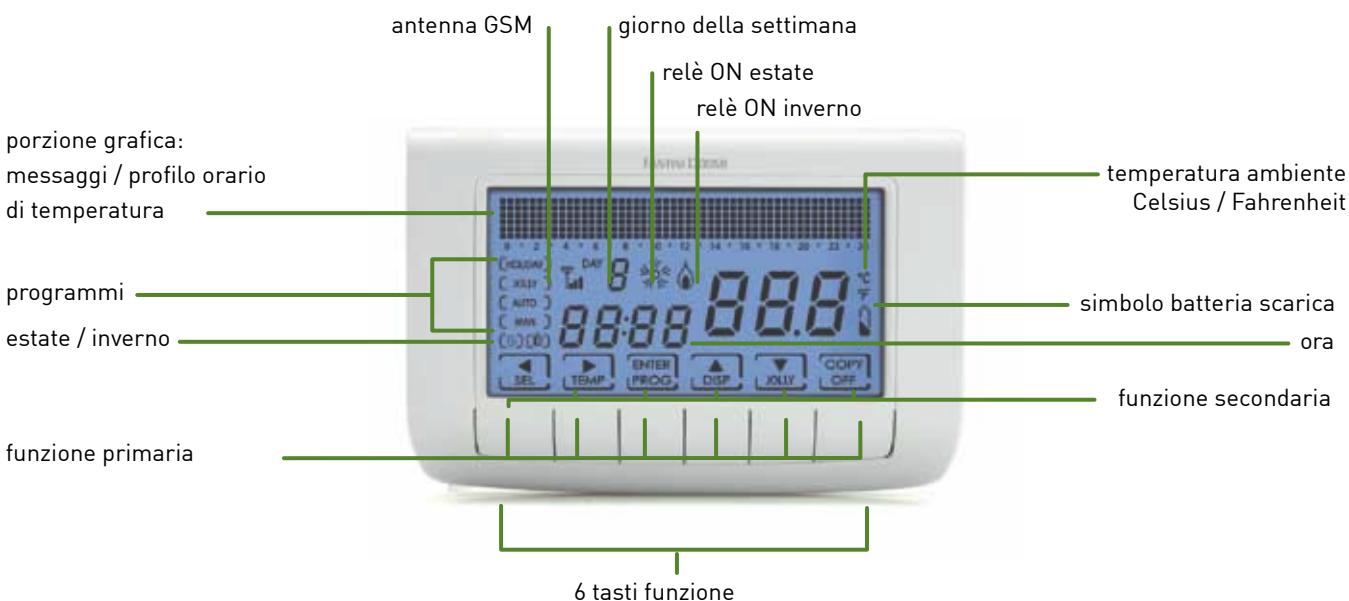
INSTALLAZIONE

Il cronotermostato CH140GSM va installato a parete o su una scatola ad incasso, a 3 moduli o rotonda, ad una altezza di circa 1,5m dal pavimento.



FUNZIONAMENTO

Il cronotermostato è dotato di 6 tasti, la cui funzione varia a seconda della situazione ed è descritta dal simbolo che appare sul display in corrispondenza al tasto.



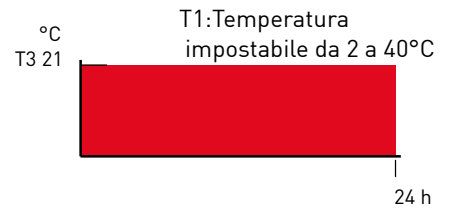
MODI DI FUNZIONAMENTO

Il cronotermostato CH140GSM permette diverse modalità di impiego, chiamate programmi :

- MAN Programma manuale
- AUTO Programma settimanale
- HOLIDAY Programma giornaliero
- JOLLY Programma temporaneo
- OFF Impianto spento o con programma antigelo

MAN

Il cronotermostato regola la temperatura ambiente utilizzando la temperatura impostata nelle 24 ore

**AUTO**

Il cronotermostato gestisce le temperature impostate in funzione dei programmi orari su profilo settimanale.

Dispone di 1 programmi invernale ed 1 programma estivo predefiniti.

Nel funzionamento automatico sono impostabili tre livelli di temperatura T1-T2-T3.

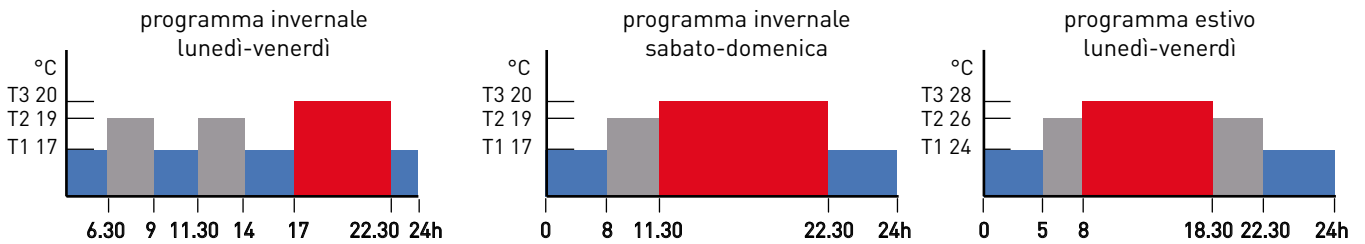
T1 impostabile da 2 ÷ 40 °C

T2 impostabile da 2 ÷ 40 °C

T3 impostabile da 2 ÷ 40 °C

Ta antigelo da 2 ÷ 7 °C

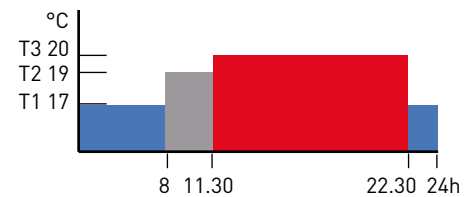
Nota: T3 non può essere inferiore a T2 e T2 non può essere inferiore a T1

**HOLIDAY**

Il cronotermostato segue le impostazioni orarie e di temperature del giorno "HOLIDAY".

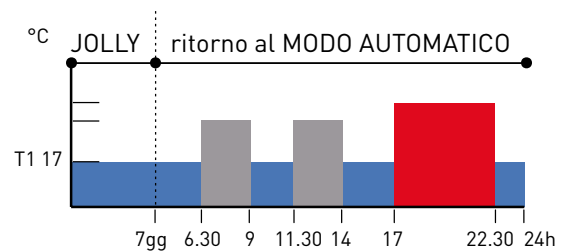
Tale regolazione cessa esclusivamente alla selezione di un modo d'uso differente. Il cronotermostato predispone di un programma Holiday predefinito uguale a Sabato e Domenica.

Nel funzionamento automatico sono impostabili tre livelli di temperatura T1-T2-T3.

**JOLLY**

Il cronotermostato gestisce l'impianto utilizzando 1 temperatura impostabile su un periodo di tempo variabile da 1 ora a 240 ore.

Concluso tale tempo impostato il cronotermostato riprende il modo di funzionamento precedentemente impiegato. Questa funzione può essere esclusa in qualsiasi momento impostando un modo di funzionamento diverso.



ESEMPIO: Modo Automatico - Jolly per 1 settimana - concluso periodo Jolly il cronotermostato riprende il modo automatico.

T1: Temperatura manuale impostabile 2 a 40°C.

OFF

Modo da utilizzare per gestire la temperatura antigelo impostata da 2 ÷ 7°C.

Spegnerne completamente l'impianto T1=OFF.

FUNZIONAMENTO TRAMITE GSM

Mediante l'utilizzo della funzione GSM è possibile:

- controllare la temperatura dell'abitazione;
- programmare la temperatura dell'abitazione;
- ricevere avvisi sulle variazioni di stato di due contatti di allarme (ad esempio un allarme caldaia, un allarme antifurto, un allarme temperatura bassa, indice di un malfunzionamento della caldaia, un allarme troppo-pieno serbatoi acque nere, e così via);
- accendere o spegnere una utenza esterna a 230VAC, 500W (ad esempio l'irrigazione) mediante un relè interno.

Il CH140GSM, permette ad un utente remoto di inviare un SMS con la possibilità di conoscere solo lo stato del sistema o di comandare in che stato posizionarsi.

Durante tutta la gestione del comando remoto, sul display del CH140GSM compare più volte la scritta "Ricevuto Comando Remoto".

Il simbolo dell'antenna GSM presente sul display lampeggia velocemente se risulta impossibile registrarsi al campo GSM (poco campo, CH140GSM installato in posizione non raggiungibile, SIM non inserita o non valida, ecc.).

Il lampeggio sarà invece lento se il cronotermostato si è correttamente connesso alla rete GSM.

Inoltre, a partire da due minuti dopo l'accensione del dispositivo e per circa 7 minuti, sarà visualizzata una misura dell'intensità del campo, con un massimo di tre barrette accese a fianco del simbolo dell'antenna.

ESEMPIO DI INFORMAZIONE DA IMPIANTO DI RISCALDAMENTO

- SMS di INVIO

#STATUS

permette di conoscere lo stato del CH140GSM, degli allarmi e del relè. All'invio di tale messaggio il CH140GSM in meno di un minuto, risponde con due SMS di stato (esempio di funzionamento reale in AUTO):

- SMS di RISPOSTA

PRIMO MESSAGGIO

TAMB=22.9	lettura temperatura ambiente attuale
T1=17.0	temperatura impostata T1
T2=19.0	temperatura impostata T2
T3=23.0	temperatura impostata T3
TOFF=5.0	temperatura impostata T Antigelo
TMAN=16.5	temperatura impostata T Manuale
TJOL=19.0	temperatura impostata T Jolly
HJOL=1	ore di durata del programma Jolly
DJOL=0	giorni di durata del programma Jolly
PROGRAM=AUTO	programma impostato sul CH140GSM
REMOTE=---	programma impostato da remoto (--- : nessuno)
PLANT=OFF	stato del relè del cronotermostato
BATT=HI	stato pile del CH140GSM

SECONDO MESSAGGIO

INPUT1=OFF	stato allarme 1
INPUT2=OFF	stato allarme 2
OUTPUT=OFF	stato relè

FUNZIONI SPECIALI

Le funzioni sono impostabili accedendo al menù del cronotermostato.

MENÙ IMPOSTAZIONI FREQUENTI

- estate / inverno
- ora legale / ora solare
- impostazione ora / giorno

MENÙ CONFIGURAZIONE

- Celsius / Fahrenheit
- correzione temperatura
- personalizzazione profilo orario
- secondi accensione illuminazione display
- intensità illuminazione display
- lingua: italiano, inglese, francese, spagnolo, russo
- blocco tastiera con password
- reimpostazione parametri di default

FUNZIONAMENTO DEL RELÈ AUSILIARIO

- su comando SMS
- ESTIVO (comando condizionatore)
- PROGRAMMATO (ora di accensione, ora di spegnimento)
- ingresso 1 + ingresso 2 (se uno dei due ingressi è ON anche il relè è ON)
- ingresso 1 x ingresso 2 (tutti e due gli ingressi devono essere ON per avere il relè ON)

CARATTERISTICHE

Modem GSM integrato.

Due ingressi ausiliari di allarme (contatti puliti).

Uscita ausiliaria a relè (contatti puliti) programmabile da utente.

Ingresso sonda di temperatura remota.

Batteria tampone per il mantenimento dell'ora e spegnimento dell'impianto in caso di blackout.

Display LCD misto: grafico, simboli e digits a sette segmenti.

Visualizzazione grafica del profilo orario di temperatura.

Retroilluminazione a led (blu).

Dimensioni: 137 x 90 x 32 mm.

SISTEMA FANTINI COSMI

SONDA SEPARATA

Collegamento con 2 fili



EC18 Sonda esterna



EC19 Sonda pavimento



EC20 Sonda ambiente