

RADIATORI IN GHISA
CAST IRON RADIATOR

LIBERTY



CARATTERISTICHE | TECHNICAL SPECS

Materiali: ghisa
 Pressione Max d'esercizio: 6 bar
 Temperatura Max d'esercizio: 95°C
 Trattamento Esterno: verniciatura di fondo
 protettivo ad immersione

Materials: cast iron
 Max working pressure: 6 bars
 Max working temperature: 95°C
 External treatment: protective dipping primer painting

FORNITURA STANDARD | STANDARD SUPPLY

●
 Grigio ghisa naturale | Natural cast iron grey
 (Es. GCLIB S 9900 2 510)

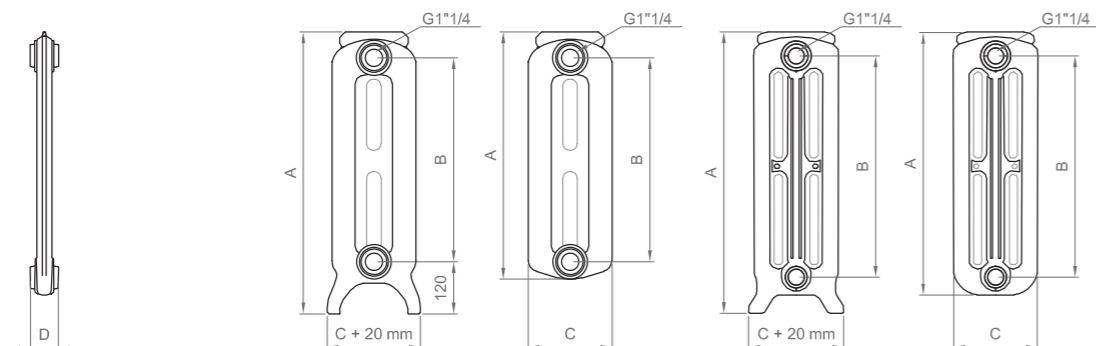
○
 Bianco RAL9010 | White RAL9010
 Finitura: lucido | Glossy finishing
 (Es. GCLIB S 9010 2 510)

Fornito con 4 riduzioni da 1/2"

Assemblato in batterie fino a max 20 el. incluso
 piedini laterali.

Per batterie di lunghezza superiore a 14 el. verrà
 aggiunto un piedino intermedio nel mezzo,
 pertanto si consiglia, per batterie con più di 14
 el., di ordinare un n° dispari di elementi in modo
 che l'elemento aggiuntivo con piedino cada al
 centro della batteria.

Supplied with 4 1/2" reductions
 Assembled in batteries up to max 20 el. Side feet included.
 For batteries with more than 14 elements, an intermediate
 foot will be added in the middle. It is recommended, then,
 for batteries with more than 14 elements, to order an odd
 number of elements so that the additional element with foot
 fits to the center of the battery.



LIBERTY

Codice Code	Tipo Type	N° tubi N° pipes	A mm	B mm	C mm	D mm	KG	LT	WΔT 30°C	WΔT 40°C	WΔT 50°C
Elementi intermedi Middle sections											
GCLIB S ... 2 510	Decorato	2/510	445	350	203	76	7,9	1,83	39	56	74
GCLIB S ... 2 660	Decorato	2/660	595	500	203	76	10,5	2,3	55	79	104
GCLIB S ... 2 760	Decorato	2/760	695	605	203	76	11	2,6	64	92	121
GCLIB S ... 2 950	Decorato	2/950	885	795	203	76	13,4	3,3	80	114	151
GCLI2 S ... 3 760	Liscio	3/760	690	582	250	78	11	2,3	73	104	138
GCLI2 S ... 3 950	Liscio	3/950	890	782	250	78	13,9	2,8	96	138	182
GCLI1 S ... 3 760	Decorato	3/760	690	582	250	78	11	2,3	73	104	138
GCLI1 S ... 3 950	Decorato	3/950	890	782	250	78	13,9	2,8	96	138	182
Elementi laterali con piedini Foot sections with feet											
GCLIB S ... 2 510	Decorato	2/510	510	350	203	76	8,7	1,83	39	56	74
GCLIB S ... 2 660	Decorato	2/660	660	500	203	76	11,2	2,3	55	79	104
GCLIB S ... 2 760	Decorato	2/760	760	605	203	76	12,2	2,6	64	92	121
GCLIB S ... 2 950	Decorato	2/950	950	795	203	76	14,4	3,3	80	114	151
GCLI2 S ... 3 760	Liscio	3/760	760	582	250	78	12,5	2,3	73	104	138
GCLI2 S ... 3 950	Liscio	3/950	950	782	250	78	15,4	2,8	96	138	182
GCLI1 S ... 3 760	Decorato	3/760	760	582	250	78	12,5	2,3	73	104	138
GCLI1 S ... 3 950	Decorato	3/950	950	782	250	78	15,4	2,8	96	138	182