



TIEMME

RACCORDO CURVO PER GAS GAS BENT COUPLING

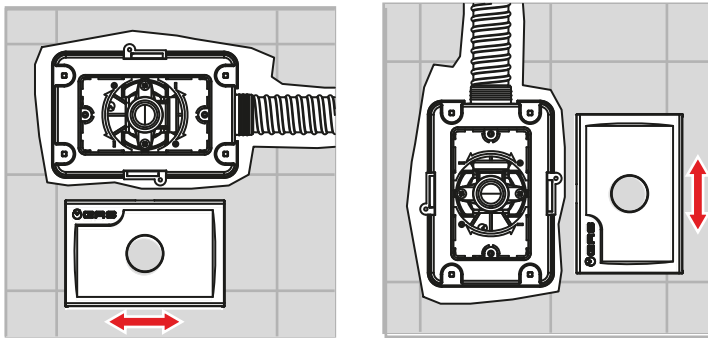
Art. 1568BOX

Raccordo curvo ad incasso per Gas

Il raccordo 1568BOX deve essere utilizzato soltanto per apparecchi aventi potenza nominale inferiore ai 35 Kw. La scheda tecnica è relativa al montaggio della scatola ispezionabile e del relativo raccordo. Per ogni necessità di posa in opera, collaudo, montaggio e manutenzione di altri prodotti collegati, l'operatore dovrà fare riferimento alla normativa tecnica vigente.

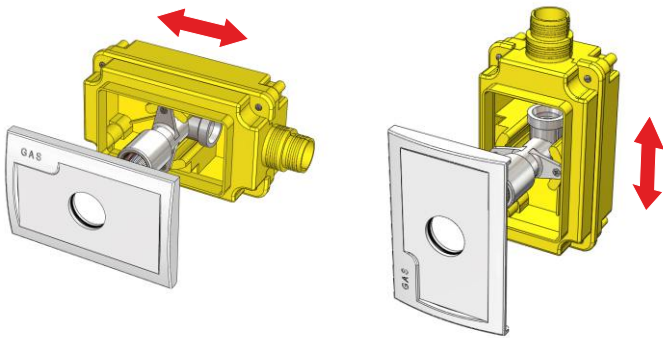
Posizione di installazione

Il kit di intercettazione si installa preferibilmente in posizione orizzontale. L'installazione in posizione verticale è comunque compatibile



ORIZZONTALE

VERTICALE



Per la gamma completa vedere il catalogo

Caratteristiche Tecniche

Temperatura max di esercizio: per gas 60°C altri utilizzi 95°C
Temperatura min di esercizio: - 20°C
Pressione di esercizio: per gas da 0 a 5 bar (MOP 5)
altri utilizzi 10 bar

Descrizione

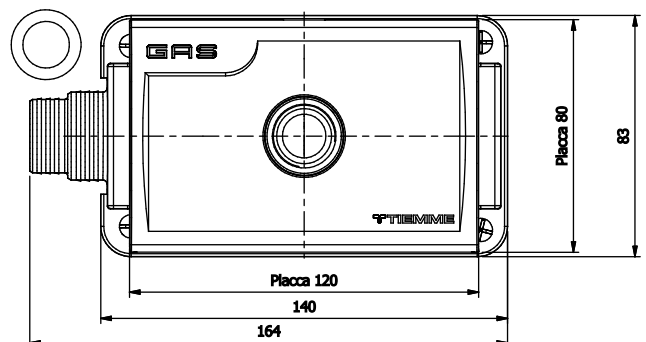
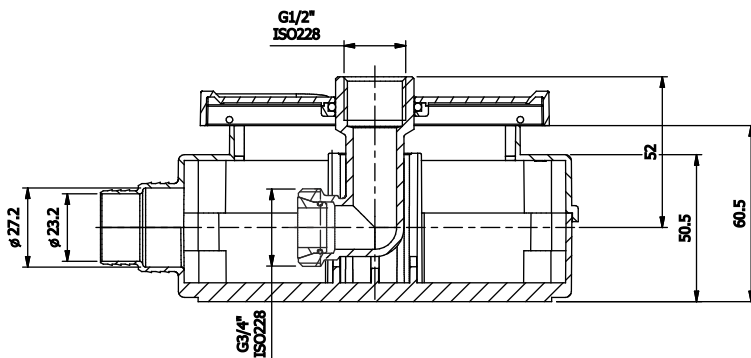
Materiale

cappuccio protezione	PST
Vite Autofil. Ø3.5x15.1 TSP T/+	Acciaio Zincato
raccordo G1/2x G3/4	CW617N-EN12165
Placca bianco RAL9003	
Scatola + viti	

TIEMME Raccorderie S.p.A. si riserva di apportare modifiche in qualsiasi momento senza preavviso. TIEMME Raccorderie S.p.A. reserves the right to make any changes at any time and without prior notice. È vietata qualsiasi forma di riproduzione, se non autorizzata.



Dimensioni:



TIEMME Raccorderie S.p.A.
Via Cavallera 6/A (Loc. Barco) - 25045 Castagnato (Bs) - Italy
Tel +39 030 2142211 R.A. - Fax +39 030 2142206
info@tiemme.com - www.tiemme.com

©TIEMME Raccorderie S.p.A. 1568BOX_ITA-ENU Rev. A 05-16





TIEMME

RACCORDO CURVO PER GAS GAS BENT COUPLING

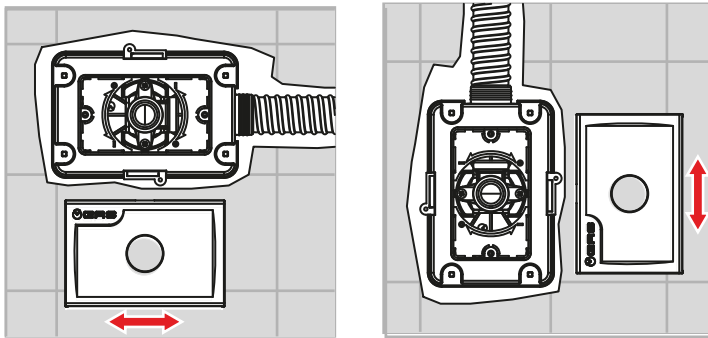
Art. **1568BOX**

Gas flush mount bent coupling

Coupling Art. 1568BOX must be used only with equipment with nominal power lower than 35 kW. The technical data sheet refers to the mounting of the accessible enclosure and relevant coupling. For any installation, test, assembly and maintenance need on other related products, the operator should refer to technical standards in force.

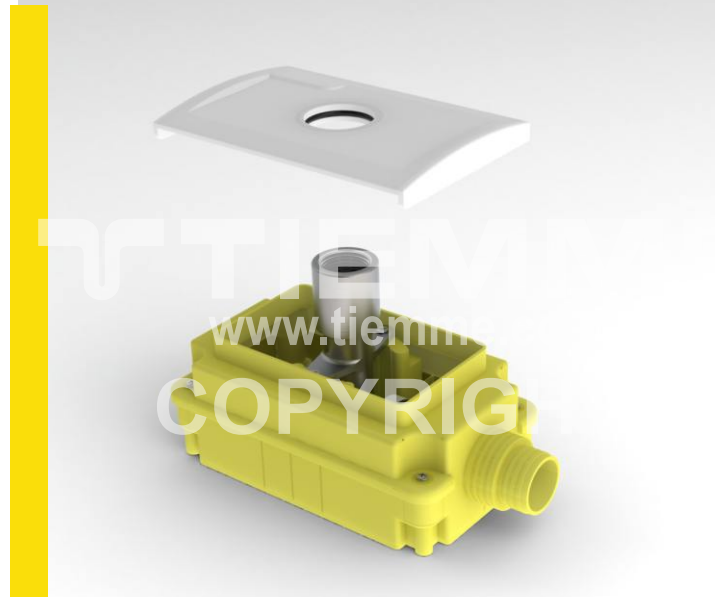
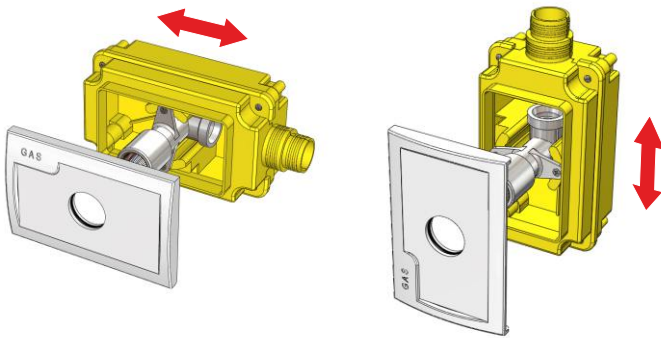
Installation position

The shut-off kit should be installed horizontally. However, vertical installation is possible.



HORIZONTAL

VERTICAL



For the complete range, please refer to catalogue

Technical characteristics

Max. working temperature: for gas 60°C and for other uses 95°C
 Min. working temperature: -20°C
 Working pressure: for gas from 0 to 5 bars (MOP 5) for other uses 10 bars

Description

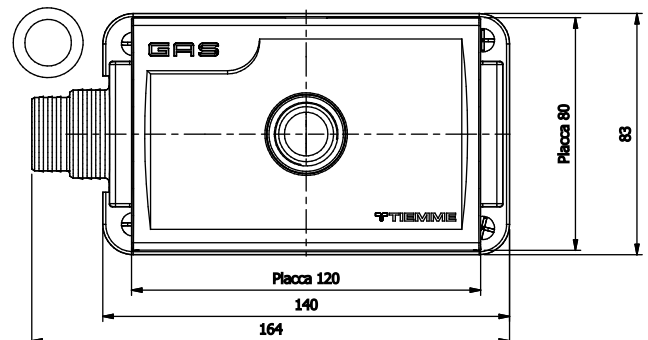
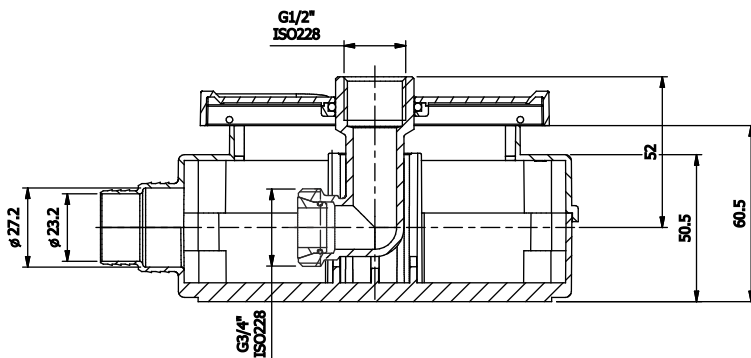
Material

Protective cap	PST
Self-threading screw Ø3.5x15.1 TSP T/+	Galvanised steel
Fitting G1/2x G3/4	CW617N-EN12165
White plate (RAL 9003)	
Enclosure + screws	

TIEMME Raccorderie S.p.A. si riserva di apportare modifiche in qualsiasi momento senza preavviso. TIEMME Raccorderie S.p.A. reserves the right to make any changes at any time and without prior notice. È vietata qualsiasi forma di riproduzione, se non autorizzata.



Dimensions:



TIEMME Raccorderie S.p.A.
 Via Cavallera 6/A (Loc. Barco) - 25045 Castagnato (Bs) - Italy
 Tel +39 030 2142211 R.A. - Fax +39 030 2142206
 info@tiemme.com - www.tiemme.com



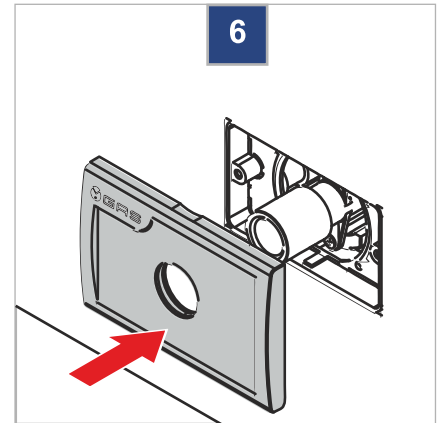
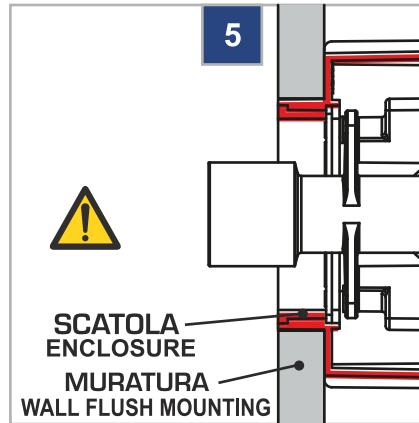
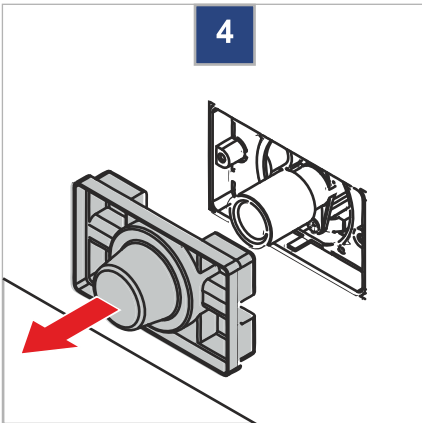
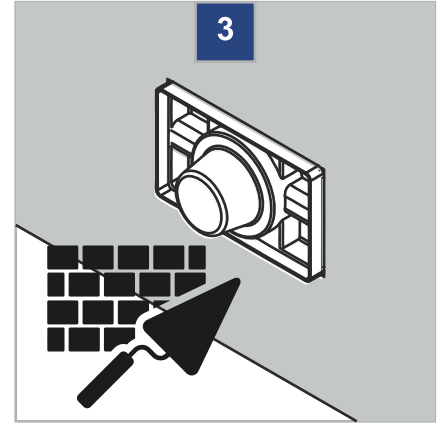
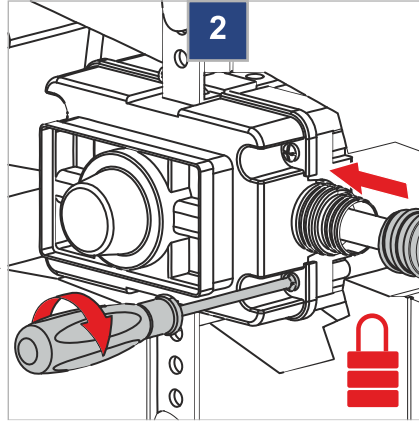
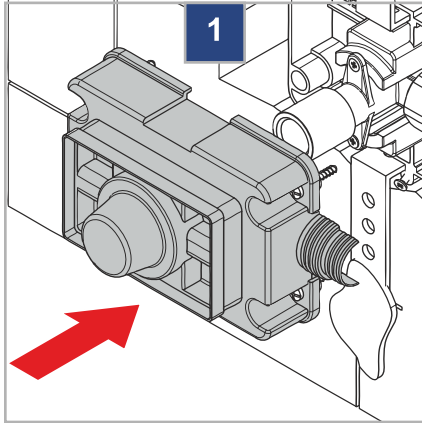


TIEMME

RACCORDO CURVO PER GAS GAS BENT COUPLING

Art. 1568BOX

Chiusura scatola e applicazione placca di chiusura
Enclosure closing and closing plate application

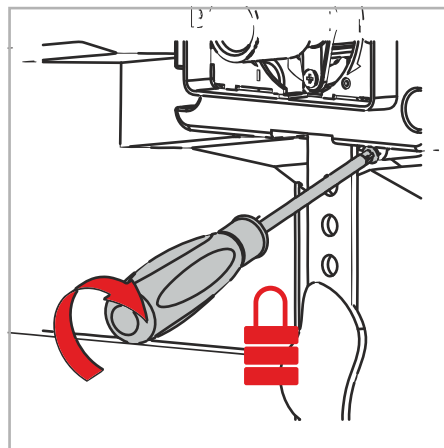
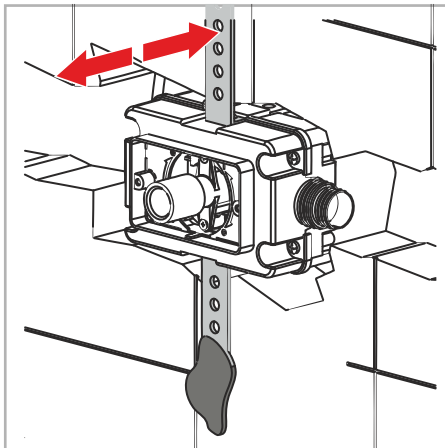


Staffe regolabili

Per una maggiore precisione di installazione il raccordo 1568BOX è dotato di staffe regolabili che permettono un perfetto posizionamento della scatola. Una volta individuata la posizione corretta si procede al fissaggio delle staffe e successivamente al loro bloccaggio mediante l'apposita vite.

Adjustable brackets

For greater installation precision, the 1568BOX coupling is provided with adjustable brackets making enclosure positioning perfect. Once the correct position has been found, fix the brackets and lock them in place with the appropriate screw.



TIEMME Raccorderie S.p.A.
Via Cavallera 6/A (Loc. Barco) - 25045 Castegnato (Bs) - Italy
Tel +39 030 2142211 R.A. - Fax +39 030 2142206
info@tiemme.com - www.tiemme.com



TIEMME Raccorderie S.p.A. si riserva di apportare modifiche in qualsiasi momento senza preavviso.
TIEMME Raccorderie S.p.A. reserves the right to make any changes at any time and without prior notice.
E' vietata qualsiasi forma di riproduzione, se non autorizzata.
Any unauthorised form of reproduction is prohibited.



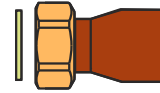
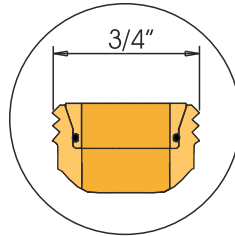
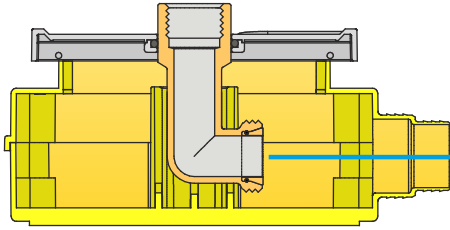


TIEMME

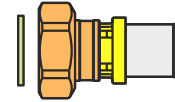
RACCORDO CURVO PER GAS GAS BENT COUPLING

Art. 1568BOX

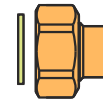
Guida alle connessioni
Connection guide



Art. 4359B
Per tubo rame a saldare
For copper welding pipe
Ø14
Ø16
Ø18
Ø22



Art. 2665
Per tubo multistrato a pressare
For multiplayer press pipe
Ø16x2,0
Ø20x2,0
Ø26x3,0



Art. 6065
Per tubo rame a saldare
For copper welding pipe
Ø15
Ø18

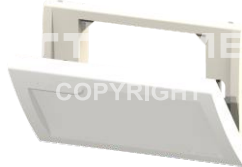
Accessori (vedere il catalogo per ulteriori dettagli)

Art. 3701G



Valvola ad incasso per gas SICURCASA
Built-in valve for gas SICURCASA

Art. 3701PL

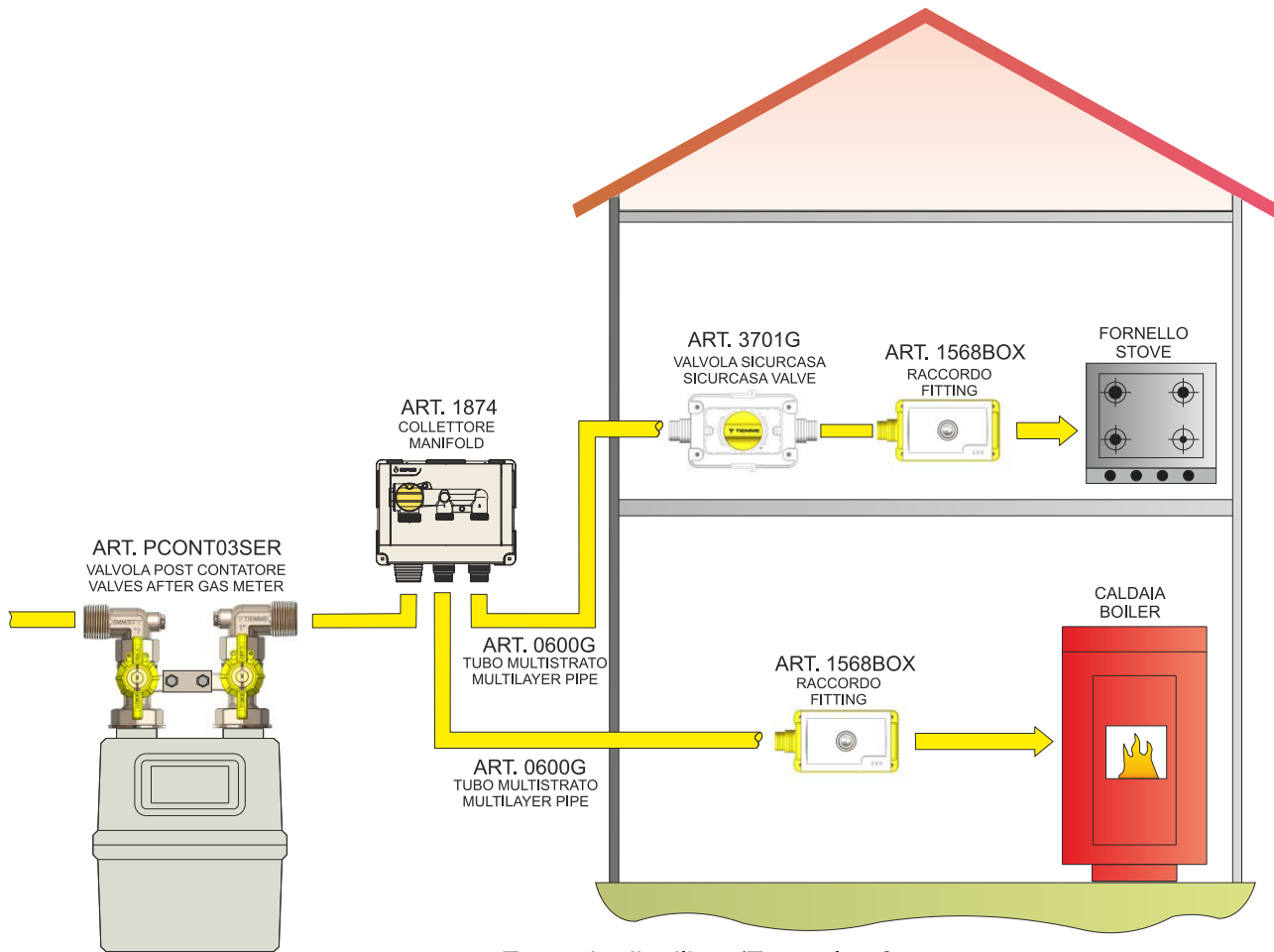


Placca cassetta incasso valvola gas in plastica
Gas valve mounting enclosure plate

Art. 1874



Collettore in ottone CW617N giallo da 1" M con uscite 3/4" M Interasse 45 mm
Manifold made of CW617N brass yellow with 3/4" M ways. Distance between centres 45 mm.



Esempio di utilizzo/Example of use