



Via ALDO ROSSI 4
20149 Milano (MI)
Tel.02518011-Fax 0251801.500

ARTCOOL Smart Inverter



UV nano



COMPRESSORE INVERTER GARANTITO 10 ANNI

Unità Residenziali Mono

Egregi Signori,

Vi inviamo la presentazione tecnica relativa al sistema di climatizzazione che riteniamo particolarmente indicato alla vostra richiesta.

■ Il sistema **Residenziale** di LG Electronics con refrigerante R32, consiste in una unità esterna con scambio termico refrigerante aria da installare all'esterno degli ambienti e collegata mediante tubazioni frigorifere a una unità interna per la climatizzazione dell'aria, che può funzionare sia in raffreddamento che in riscaldamento e deumidificazione.

Le unità interne sono dotate del nuovo sistema UV NANO. La nuova tecnologia UV LED "Uvnano" viene applicata a LG Artcool e mantiene la ventola (all'interno dell'unità) priva di batteri al 99,99% grazie alla luce ultravioletta per garantire che anche l'aria che passa sia pulita.

■ Le unità sono dotate di wi-fi integrato che permette di gestire da remoto tutte le funzionalità, in ambiente i nuovi modelli dialogano con tutti gli assistenti vocali.

■ Questa guida contiene tutte le informazioni riguardanti l'unità esterna con alimentazione monofase 220V Modello AC12BKUA3 collegata all'unità interna Parete AC12BK NSJ

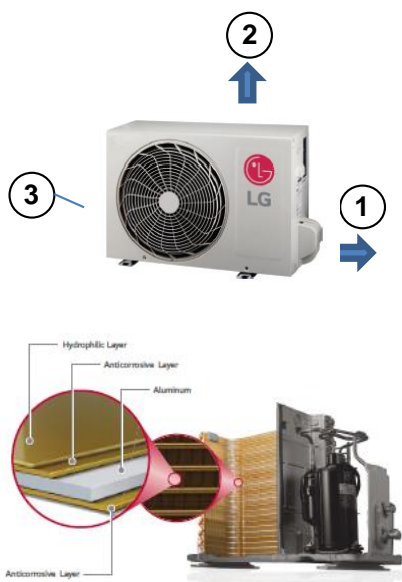


INDICE

Caratteristiche Unità Esterna	pagina	3
Caratteristiche Unità Interna	pagina	4-7
Tabella dati riassuntiva	pagina	8
Condizioni di riferimento	pagina	9
Schemi dimensionali	pagina	10-12
Schemi elettrici	pagina	13-14
Tavole capacità	pagina	15
Spazi minimi R32	pagina	16
Spazi di Rispetto U. Esterna	pagina	17
Dichiarazione per conto termico 2.0	pagina	18
Dichiarazione per Detrazione 65%-110%	pagina	19
Dichiarazione di Conformità	pagina	20
Etichetta energetica	pagina	21
Tabella carichi parziali	pagina	22

Unità Residenziali Mono

- Descrizione delle caratteristiche delle unità esterne



✓ **STRUTTURA**

Struttura autoportante in pannelli di lamiera d'acciaio zincato verniciati di colore grigio caldo con trattamento superficiale e processo di Cataforesi, un trattamento superficiale in grado di conferire una notevole resistenza alla corrosione al fine di proteggere l'unità esterna dagli agenti atmosferici. (1) Pannello destro asportabile per operazioni di connessione con il circuito frigorifero. (2) Copertura asportabile per accedere ai componenti di comando. (3) Griglia di protezione sull'espulsione dell'aria.

✓ **SCAMBIATORE DI CALORE**

Scambiatore di calore esterno Wide Louver Fin che conferisce un miglioramento dell'efficienza di scambio pari al 28% in più rispetto ad un tradizionale scambiatore, rivestito da un trattamento anticorrosione a bagno galvanico GOLD FIN per conferire una migliore resistenza alle piogge acide e alla salsedine nelle zone di mare..

✓ **COMPRESSORE**

Sistema di erogazione della capacità composto da N°1 Compressore ermetico di tipologia twin Rotary Dc inverter ad avviamento diretto, controllo lineare della capacità con un campo di azione compreso tra il minimo del 10% fino ad un massimo del 130%. Garanzia 10 anni

✓ **MOTORE/VENTILATORE**

Ventilatore di scambio termico con l'esterno di tipo elicoidale con aspirazione sul lato posteriore e mandata orizzontale sul lato anteriore con portata d'aria di 27 mc/min. Tipologia di motore BLDC inverter con portata d'aria e basse rumorosità da 0,4 kW.

✓ **CIRCUITO FRIGORIFERO**

Realizzato in tubi di rame, completo di filtri deidratatori, valvola di inversione ciclo a 4 vie, valvole di espansione a controllo elettronico su ogni connessione, separatore di refrigerante allo stato liquido con funzione di accumulo in aspirazione al compressore, valvole di servizio dedicate ad ogni connessione delle unità interne sul lato gas. Il sistema di distribuzione prevede connessioni aventi i diametri liquido e gas rispettivamente di mm 6,35 e mm 9,52.

✓ **SCHEDA ELETTRONICA PRINCIPALE**

Scheda elettronica principale di controllo e di sicurezza accessibile rimuovendo il coperchio superiore, in grado di gestire automaticamente le modalità di funzionamento raffreddamento e riscaldamento e la funzione di sbrinamento dello scambiatore di calore esterno.

Scheda elettronica principale



Unità Residenziali Mono

- Descrizione delle caratteristiche unità interna

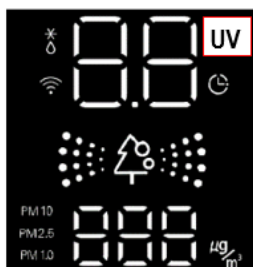


4 celle di flusso illuminate da Una sorgente UV-C

✓ Sistema di Sterilizzazione del Ventilatore

Utilizzando il LED UV (ultravioletto), si sterilizza l'aria e la VENTOLA all'interno dell'unità SPLIT.

I raggi ultravioletti di lunghezza d'onda UVC danneggiano direttamente il DNA dei microrganismi (batteri/ MUFFE), rendendone impossibile la moltiplicazione.



quando l'interna è in funzione, UV è 2 ore acceso → 0,5 ore spento → 2 ore acceso → ...

quando l'interna non è in funzione, UV funziona 0,5 ore solo durante la pulizia automatica (se la pulizia automatica è impostata)

✓ Sistema di Ionizzazione



Unità interna dotata di Ionizzatore ad emissione di ioni negativi.

Le case spesso contengono innumerevoli particelle microscopiche aderenti che possono influire negativamente sulla tua salute. Utilizzando oltre 3 milioni di ioni, Plasmaster Ionizer+ ti consente di rimanere fresco e mantenere l'aria sana eliminando oltre il 99,9% dei batteri attaccati ai mobili o ai vestiti e deodorando. Sentiti a tuo agio sapendo che il 99,9% dei germi viene eliminato, lasciandoti aria pura e sana.



✓ Allergy Filter

Il Filtro Allergy Filter rimuove le sostanze che causano allergie, come acari della polvere domestica, polline, funghi, muffe, che fluttuano nell'aria.

Allergy UK (un'organizzazione di fama mondiale) è un ente di beneficenza medico britannico dedicato a aiutare adulti e bambini con le loro allergie. L'organizzazione di beneficenza è stata fondata nel 1991 come British Allergy Foundation, e nel 2002 il nome operativo dell'ente di beneficenza è diventato Allergy UK. Allergy UK approva determinati prodotti che limitano o rimuovono livelli elevati di allergeni conferisce loro un sigillo di approvazione.

Unità Residenziali Mono

Descrizione delle caratteristiche unità interna



✓ **STRUTTURA**

Unità interne di colore (Ral 9005) per installazione a parete per sistema LG mono e multi ad R32. Modello AC12BK.NSJ



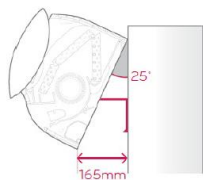
✓ **MOTORE VENTILAZIONE BLDC**

Il motore di ventilazione è di tipo BLDC, oltre a permettere una maggiore modulazione della capacità, data la più ampia gamma di velocità di rotazione disponibili, dissipa meno calore rispetto ai tradizionali motori a corrente alternata. Opera con minore rumorosità e in assenza di ronzii di natura elettrica.



✓ **COMANDI**

L'unità è corredata di serie da un comando ad infrarosso



✓ **CLIP DI SOLLEVAMENTO**

Sull'unità interna, è presente una clip di sollevamento che permette di mantenere il prodotto inclinato rispetto alla parete per agevolare le operazioni di collegamento delle tubazioni e dei cavi elettrici



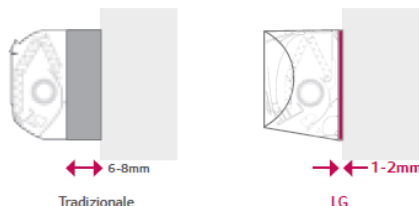
✓ **PANNELLO INFERIORE ASPORTABILE**

Sull'unità interna, il pannello inferiore è asportabile per migliorare l'accesso alle connessioni elettriche e alle tubazioni. Terminato il lavoro di connessione, il pannello può essere agevolmente riposizionato in modo semplice e rapido.



✓ **PIASTRA DI INSTALLAZIONE CON VITI**

La piastra di installazione delle unità interne è molto rigida e permette un ancoraggio ottimale alle pareti, anche in caso di installazione su scatole di predisposizione. La scocca dell'unità può essere fissata alla piastra con le viti per facilitare la chiusura e migliorare l'aderenza alla superficie.



Tradizionale


LG

Unità Residenziali Mono

- Descrizione delle caratteristiche unità interna



✓ **Wi-Fi INTEGRATO**

Unità interna con Wi-Fi integrato per gestire le principali funzioni attraverso la app Smart ThinQ  disponibile per Android o iOS.



✓ **Voice Control**

Unità interna compatibile con gli assistenti vocali Google Home.

Funzioni disponibili:

- Accensione
- Spegnimento
- Regolazione temperatura
- Impostazione modalità operative
- Regolazione ventilazione
- Monitoring



•ORIZZONTALE



✓ **CONTROLLO TOTALE FLUSSI ARIA**

Unità interna con controllo totale dei flussi d'aria. Regolazione verticale a 6 step, visualizzabili su comando infrarosso e 5 step orizzontali.

•In raffreddamento



•In riscaldamento



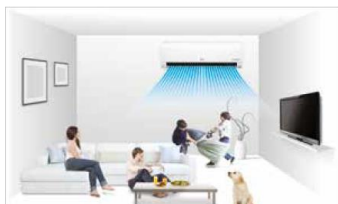
✓ **FUNZIONE COMFORT AIR**

Premendo il pulsante sul comando ad infrarosso il posizionamento del deflettore avviene automaticamente in funzione della modalità operativa scelta.

In riscaldamento il deflettore si regola nella posizione più bassa mentre in raffreddamento in posizione più alta.

Unità Residenziali Mono

- Descrizione delle caratteristiche unità interna



✓ CONTROLLO ATTIVO DELLA CAPACITA'

Controllo dei consumi energetici a 4 step tramite pulsante posto sul comando ad infrarosso.

NORMALE 100% DI CONSUMO : Locale con più persone, con grado di attività elevato.

STEP1 80% DI CONSUMO : Locale con più persone, con grado di attività ridotto.

STEP2 60% DI CONSUMO : Locale con poche persone, con grado di attività ridotto.

STEP2 40% DI CONSUMO : Locale con poche persone, con grado di attività molto ridotto.

✓ SMART DIAGNOSIS

Smart Diagnosis permette di controllare la funzionalità e la risoluzione dei problemi tramite smartphone con una semplice app SMART DIAGNOSIS disponibile per dispositivi android.

Unità Residenziali Mono

Unità Interna				AC12BK NSJ			
Interna	Capacità	Raffreddamento	Min	W	890		
			Nominale	W	3500		
			Max	W	4040		
		Riscaldamento +7°C	Min	W	890		
			Nominale	W	4000		
			Max	W	5100		
		Riscaldamento -7°C	Nominale	W	3000		
			Potenza assorbita	Raffreddamento	Min-Nom-Max	W	200-1080-1400
			Riscaldamento	Min-Nom-Max	W	195-1050-1600	
		Corrente assorbita	Raffreddamento	Min-Nom-Max	A	1.1-4.7-6.0	
	Riscaldamento		Min-Nom-Max	A	1.1-4.7-7.0		
	EER			W/W	3,24		
	S.E.E.R.				6,6		
	P design C			kW	3,5		
	COP			W/W	3,81		
	S.C.O.P.				4,0		
	P design H			kW	2,5		
	Energy Label	Raffreddamento			A++		
		Riscaldamento			A+		
	Consumo annuale	Raffreddamento		kWh	186		
		Riscaldamento		kWh	875		
	Pressione sonora	Raffreddamento	Sleep	dBA+1	19		
			Min	dBA+1	27		
			Medium	dBA+1	35		
		Riscaldamento	High	dBA+1	45		
			Min	dBA+1	27		
			Medium	dBA+1	41		
	Potenza sonora	Raffreddamento	High	dBA	59		
	Capacità di ventilazione	Raffreddamento	Sleep	m ³ /min	3,0		
			Min	m ³ /min	4,2		
Medium			m ³ /min	7,5			
Alta			m ³ /min	10,0			
Max (Power)			m ³ /min	12,5			
Riscaldamento		Min	m ³ /min	5,6			
		Medium	m ³ /min	7,2			
		Alta	m ³ /min	13			
Deumidificazione			l/h	1,3			
Alimentazione			Φ / V / Hz	1 / 220-240 / 50			
Magnetotermico			A	15			
Cavo di alimentazione			N x mm ²	3*1.0			
Cavi di collegamento			N x mm ²	4*1.0 (Including Earth)			
Dimensioni			mm	837*308*192			
Peso			kg	9.9			
Unità Esterna				AC12BK UA3			
limiti operativi	Raffreddamento	Min~Max	°CDB	-10~48			
	Riscaldamento	Min~Max	°CWB→°CDB	-10~24			
Pressione sonora	Raffreddamento	Alta	dBA+1	48			
	Riscaldamento	Alta	dBA+1	50			
Potenza sonora	Raffreddamento	Alta	dBA	65			
Air Flow Rate		High	m ³ /min	27			
Tubazioni	Lunghezza (UE/UI)	Min	m	3			
		Max	m	15			
	Elevation (Odu/Idu)	Max	m	7			
Tubazione	Liquido		mm	6,35			
			inch	(1/4)			
	Gas		mm	9,52			
			inch	(3/8)			
	Scarico		mm	21,5			
			inch	0,85			
Refrigerante	Tipo			R32			
	Precarica 7.5m		g	700			
			t-CO ₂ eq	0,473			
	Aggiunta		g/m	20			
GWP				675			
Ventilatore			W	43			
Tipo di compressore				TWIN Rotary			
Peso			kg	28			
Dimensioni			mm	717*495*230			

CONDIZIONI DI RIFERIMENTO

Per la nostra politica di continuo miglioramento dei prodotti, le caratteristiche e i dati riportati in questo catalogo sono soggetti a modifiche senza obbligo di preavviso.

Le immagini dei prodotti e degli accessori sono puramente indicative; per esigenze grafiche i colori dei prodotti potrebbero differire dalla realtà.

I prodotti citati contengono gas fluorurati ad effetto serra (R410A).

Le capacità indicate sono riferite alle seguenti condizioni:

Raffreddamento

- Interno: 27 °C BS/19 °C BU

- Esterno: 35 °C BS/24 °C BU

- Lunghezza delle linee frigorifere: 7,5 m

- Dislivello: 0 m

Riscaldamento

- Interno: 20 °C BS/15 °C BU

- Esterno: 7°C BS/6 °C BU

- Lunghezza delle linee frigorifere: 7,5 m

- Dislivello: 0 m

I valori di EER e COP sono riferiti alle condizioni di riferimento previste dalla PR EN 14511 e sono dichiarati per le finalità relative alle detrazioni fiscali.

I valori di SEER, SCOP e P Design sono riferiti alle condizioni di riferimento previste dalla ERP/EN 14825.

Dati Acustici

Il livello di pressione sonora percepita è rilevato alle seguenti condizioni:

- Livello di pressione sonora ambientale pari a 0 dB Pressione pari a 20 µPa.
- Unità posizionata in condizione di campo libero
- Misuratore posizionato a 1 metro di distanza dal fronte dell' unità in posizione centrale rispetto ad essa (unità esterna)
- Funzionamento delle unità alle condizioni nominali di esercizio
- Il livello di pressione sonora percepito durante il funzionamento in effettive condizioni di esercizio può differire da quanto riportato sopra a causa delle condizioni di installazione e della prossimità a superfici fonoriflettenti.

Unità Residenziali Mono

- Funzioni

Controllo di Temperatura		0
Prefiltro lavabile		0
Auto Clean		0
Steps, Ventilazione /raffreddamento/Riscaldamento		6/6/6
Controllo automatico deflettore (Basso&Alto)		6 STEPS
Controllo automatico deflettore (Destro Sinistro)		5 STEPS
Comando		Wireless LCD
Temperature di Impostazione	Raffreddamento	18°C~30°C
	Riscaldamento	16°C~30°C
Auto Changeover		0
Self Diagnosis		0
Timer		0
Sleep Operation		7h
Soft Dry Operation		0
Minuti di ritardo per la ripartenza		3min
Partenza a caldo		0
Jet Cool		0
Low Ambient Operation		0
Controllo attivo della capacità		0
Silent Mode		0
Energy Display		0
Dry Contact		PDRYCB000,PDRYCB100, PDRYCB400 PDRYCB500
Predisposizione comando a filo		0
Smart Diagnosis con app		0
Collegamento PI-485 per centralizzatore		-
Interna compatibile mono /multi		0
LG Smart ThinQ (Wi-Fi App.)		0

SCHEMI DIMENSIONALI

Unit : mm

SJ Chassis

Technical drawings of the SJ Chassis showing various views and dimensions:

- Top View:** Shows the chassis with dimensions: 837 (width), 189 (depth), 152 (depth), 142 (depth), 83 (depth), 306 (width), 29 (width), 837 (width), 83 (width), 199 (width), 134 (width), 194 (width), 63 (width), 308 (width), 152 (width), 83 (width), 142 (width), 83 (width), 199 (width), 134 (width), 194 (width), 63 (width), 308 (width).
- Side View:** Shows the chassis with dimensions: 189 (depth), 152 (depth), 83 (depth), 142 (depth), 83 (depth), 306 (width), 29 (width), 837 (width), 83 (width), 199 (width), 134 (width), 194 (width), 63 (width), 308 (width), 152 (width), 83 (width), 142 (width), 83 (width), 199 (width), 134 (width), 194 (width), 63 (width), 308 (width).
- Front View:** Shows the chassis with dimensions: 189 (depth), 152 (depth), 83 (depth), 142 (depth), 83 (depth), 306 (width), 29 (width), 837 (width), 83 (width), 199 (width), 134 (width), 194 (width), 63 (width), 308 (width), 152 (width), 83 (width), 142 (width), 83 (width), 199 (width), 134 (width), 194 (width), 63 (width), 308 (width).
- Bottom View:** Shows the chassis with dimensions: 837 (width), 189 (depth), 152 (depth), 83 (depth), 142 (depth), 83 (depth), 306 (width), 29 (width), 837 (width), 83 (width), 199 (width), 134 (width), 194 (width), 63 (width), 308 (width), 152 (width), 83 (width), 142 (width), 83 (width), 199 (width), 134 (width), 194 (width), 63 (width), 308 (width).
- Installation Plate:** Shows the installation plate with dimensions: 152 (width), 83 (width), 142 (width), 83 (width), 199 (width), 134 (width), 194 (width), 63 (width), 308 (width), 152 (width), 83 (width), 142 (width), 83 (width), 199 (width), 134 (width), 194 (width), 63 (width), 308 (width).
- Piping:** Shows the piping with dimensions: 26 (width), 50 (width), 152 (width), 83 (width), 142 (width), 83 (width), 199 (width), 134 (width), 194 (width), 63 (width), 308 (width), 152 (width), 83 (width), 142 (width), 83 (width), 199 (width), 134 (width), 194 (width), 63 (width), 308 (width).

Labels: Air Intake, Air Outlet, Rear, Left, Right, Bottom, Air Intake Hole (767), Air Intake Hole (150), Air Outlet Hole (139), Air Outlet Hole (715), Fixing the Installation Plate, Drilling Hole, Unit Outline, Connecting Gas/Liquid Pipe, In Case of Left Side Piping, Approx. 288 to gas pipe, Approx. 218 to liquid pipe, 1, 2, 3, 4, 5, 6.

* If airflow direction control is available,

Up & Down: Cooling (15°, 45°), Heating (15°, 85°)

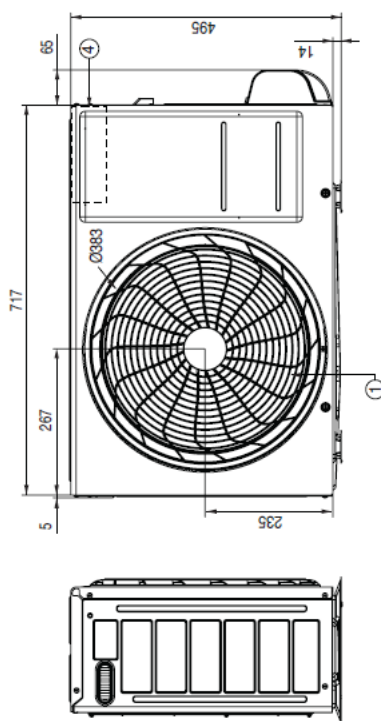
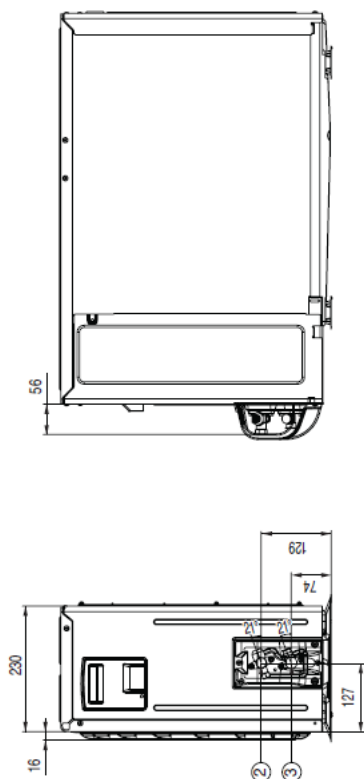
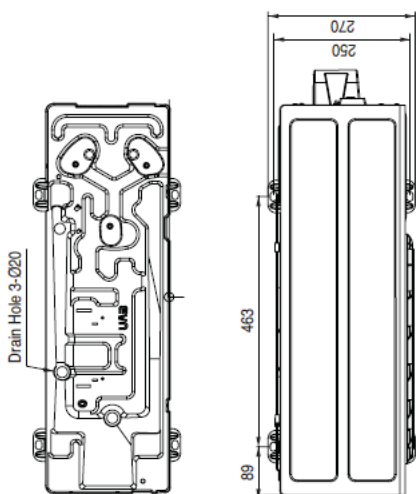
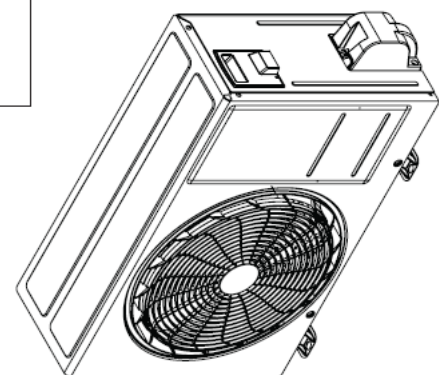
Left & Right: 55°, 55°

No	Name	Description
6	Decoration Cover	
5	Display & Remote Controller Signal Receiver	
4	Terminal Block for Power Supply and Communication	
3	Drain Hose Connection	
2	Installation Plate	
1	Refrigerant, Drain Pipe and Cable Routing Hole	

Unità Residenziali Mono

UA3 Chassis

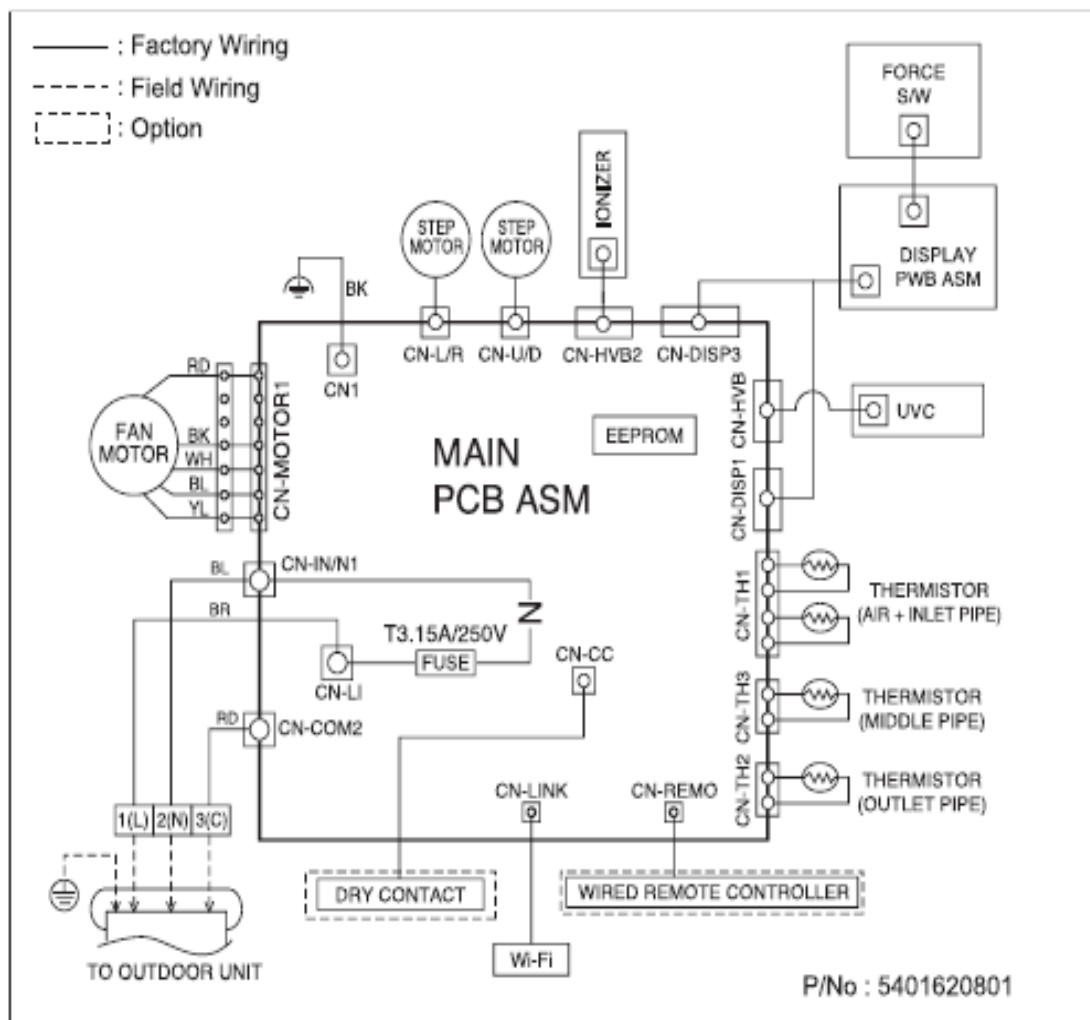
Unit : mm



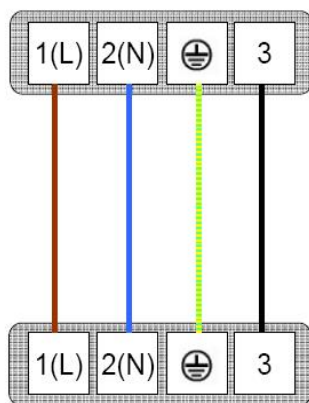
No	Part Name	Remark
1	Air Discharge Grille	
2	Gas Pipe Connection Port	
3	Liquid Pipe Connection Port	
4	Control Box	

Unità Residenziali Mono

SCHEMI ELETTRICI UNITÀ INTERNA



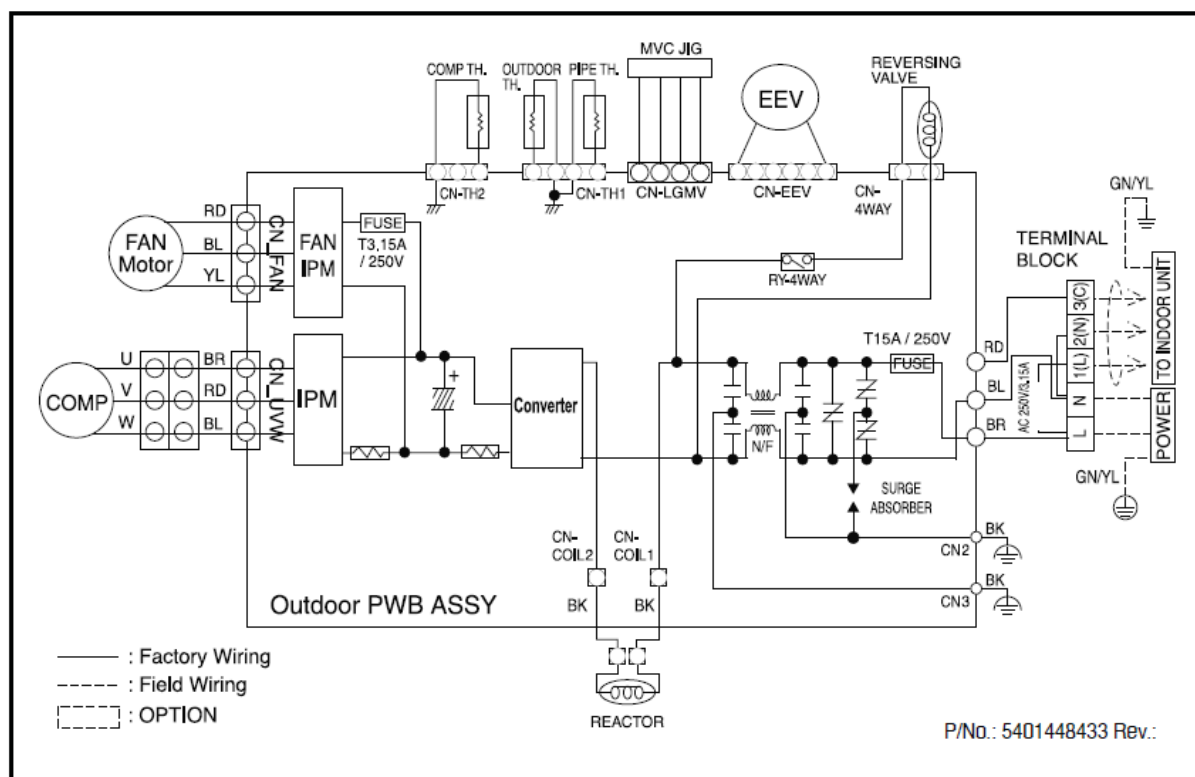
Morsettiera unità interna



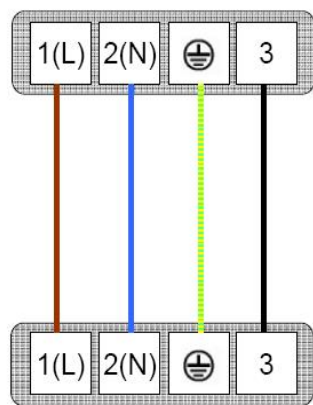
Morsettiera unità esterna

Unità Residenziali Mono

SCHEMI ELETTRICI ESTERNA

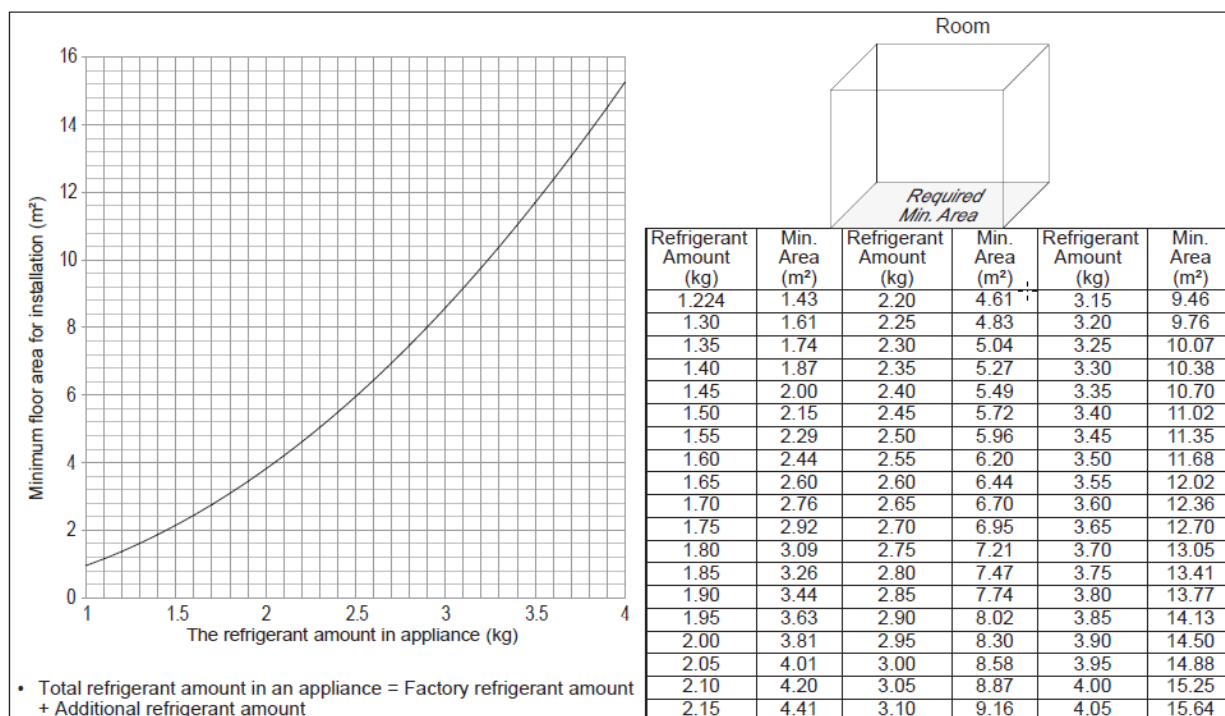


Morsettiera unità interna



Morsettiera unità esterna

▪ SPAZI MINIMI LOCALE CON R32



M = TOTALE CARICA IN KG (SOMMA DELLA PRECARICA+CARICA AGGIUNTIVA)

m max = massima concentrazione nella stanza in Kg

LFL = LIMITE INFERIORE DI INFIAMMABILITÀ (Kg/m³) per R32 0,306

$$m_1 = (4m^3) \times LFL = 4 m^3 \times 0,306 \text{ kg/m}^3 = 1,244 \text{ Kg}$$

$$m_2 = (26m^3) \times LFL = 26m^3 \times 0,306 \text{ kg/m}^3 = 7,956 \text{ Kg}$$

$$m_3 = (130m^3) \times LFL = 130m^3 \times 0,306 \text{ kg/m}^3 = 39,78 \text{ Kg}$$

$M \leq m_1$ NESSUN LIMITE DI INSTALLAZIONE

$m_1 \leq M \leq m_2$ SERVE UNA SUPERFICIE MINIMA DI INSTALLAZIONE DA CALCOLARE SECONDO LA FORMULA

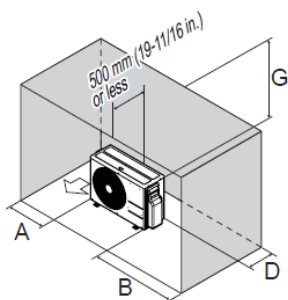
$$A_{min} = (M / (2.5 \times LFL^{5/4} \times h_0))^2 = (M / (2.5 \times 0.306^{5/4} \times 1.8))^2$$

$m_2 \leq M \leq m_3$ SERVE UNA SUPERFICIE MINIMA DI INSTALLAZIONE DA CALCOLARE SECONDO LA FORMULA INOLTRE VANNO PREVISTI SISTEMI DI SICUREZZA (VENTILAZIONE, VALVOLE SHUT-OFF, ALLARME)

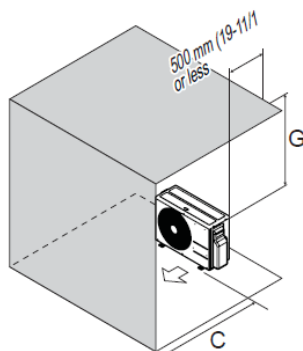
Unità Residenziali Mono

▪ SPAZI DI RISPETTO

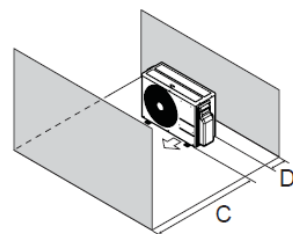
Case 1



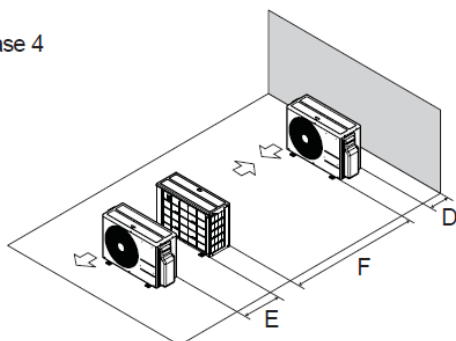
Case 2



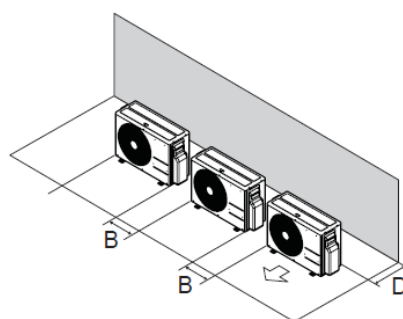
Case 3



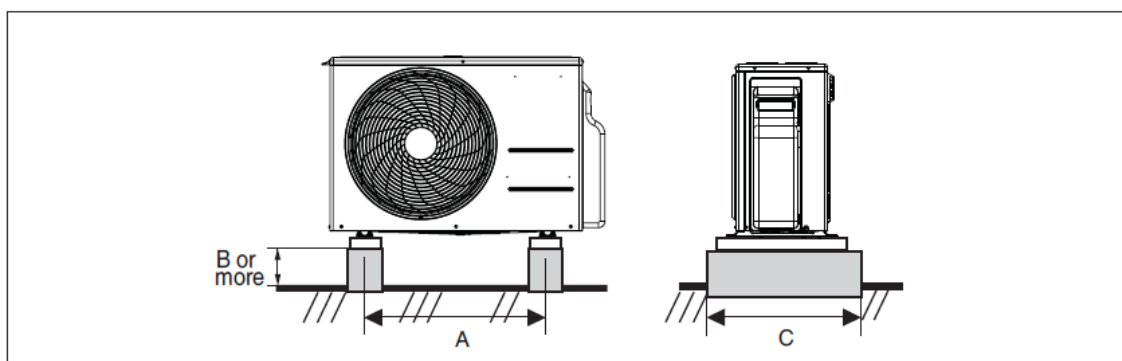
Case 4



Case 5



Unit : mm		A	B	C	D	E	F	G
Case1	Normal	300	600	-	300	-	-	-
	Minimum	100	250	-	100	-	-	1000
Case2	Normal	-	-	500	-	-	-	-
	Minimum	-	-	350	-	-	-	1000
Case3	Normal	-	-	500	300	-	-	-
	Minimum	-	-	350	100	-	-	-
Case4	Normal	-	-	-	300	600	-	-
	Minimum	-	-	-	100	200	2000	-
Case5	Normal	-	600	-	300	-	-	-
	Minimum	-	250	-	100	-	-	-



Unit : mm		Foundation			Leg	
Model	Tool	A	B	C	Material	Thickness
AC09BK.UA3	UA3	463	100	280	SGLCC	1.2
AC12BK.UA3	UA3	463	100	280	SGLCC	1.2

**DICHIARAZIONE DEL COSTRUTTORE PER IMPIANTIDI
CLIMATIZZAZIONE IN POMPA DI CALORE
AI FINI DELL'OTTENIMENTO DEGLI INCENTIVI DEL
CONTO TERMICO 2.0
DM16 FEBBRAIO 2016
Tipologia aria/aria monosplit**

La società LG Electronics, dichiara che gli impianti a pompa di calore sotto riportati, soddisfano i requisiti di legge di cui alla tabella n°3 dell'allegato I del DM 16 febbraio 2016 di aggiornamento del DM 28/12/2012 c.d. Conto termico.

Con la presente dichiarazione la società LG Electronics inoltre dichiara e garantisce che i valori di COP e di Pn dei modelli di pompe di calore sotto riportati, sono stati determinati con prove effettuate in conformità alla UNI EN 14511 nelle condizioni di prova (ambiente esterno e ambiente interno) indicate nella Tab. 3 dell'allegato I del DM 16 febbraio 2016 per la tipologia aria/aria.

Tipologia	Marca	Modello	Codice unità esterna	Codice unità interna	Potenza termica nominale (kW)	COP	Presenza inverter
ARIA/ARIA MONOSPLIT	LG		AC012BK UA3	AC12BK NSJ	4.0	3.81	SI'

Unità Residenziali Mono

Si certifica che i prodotti elencati in seguito rispondono ai requisiti dell'articolo 9 comma 2 bis -allegato H- del D.M. 19 febbraio 2007 già modificato dal D.M. 26 ottobre 2007 e coordinato con D.M. 7 aprile 2008, attuativo della Legge Finanziaria 2008 ("Decreto edifici") richiamato dalla L.220 del 13 dicembre 2010 (Legge di stabilità 2011) oltre che dai D.L. 63 del 4 giugno 2013, D.L. 90 del 3 agosto 2013 e L. 147 del 27 Dicembre 2013 e ulteriormente prorogata dalla legge 23 n.190 Dicembre 2014.

Inoltre LG Electronics dichiara che le unità sotto riportate soddisfano i requisiti minimi fissati dalla tabella 1 dell'allegato F del Decreto Requisiti Tecnici del 6/8/2020 per l'impiego nell'ambito di riqualificazione per interventi che prevedono il ricorso al Super Bonus 110%

Modelli pompa di calore reversibile dotati di variatore di velocità (Inverter) aria/aria

Modelli Monosplit

I valori di E.E.R. e C.O.P. sono riferiti alle condizioni elencate nella norma UNI EN 14511 e vengono rilasciati solo per finalità connesse all'espletamento delle pratiche inerenti le detrazioni fiscali.

Unità Esterna	E.E.R.	C.O.P.
AC09BK.UA3	3,81	4,13
AC12BK.UA3	3,24	3,81

EU DECLARATION OF CONFORMITY ¹



Number ²

22RAC.ALG0005

Name and address of the Manufacturer ³

LG Electronics Inc.
 LG Twin Towers 128 Yeoui-daero, Yeongdeungpo-gu Seoul 150-721 Korea

This declaration of conformity is issued under the sole responsibility of the manufacturer. ⁴

Object of the declaration ⁵

Product information ⁶	Product Name <i>Split Room Air Conditioner</i>
	Model Name <i>S3UM12JARMA / AC12BK UA3</i>

Additional information ⁷ *Indoor unit tested with outdoor unit.*

The object of the declaration described above is in conformity with the relevant Union harmonisation legislation:⁸

- References to the relevant harmonised standards used or references to the technical specifications in relation to which conformity is declared⁹

EMC Directive 2014/30/EU <i>EN 55014-1:2017 + A11:2020 EN 55014-2:2015 EN 61000-3-2:2019 EN 61000-3-3: 2013+ A1:2019</i>	Ecodesign Directive 2009/125/EC Regulation 206/2012/EU <i>EN 12102:2017 EN 14825:2018 EN 14511:2018</i>
Low Voltage Directive 2014/35/EU <i>EN 60335-2-40:2003+ A11:2004+A12:2005+A1:2006 +A2:2009+A13:2012</i>	RoHS Directive 2011/65/EU <i>EN 60335-1:2012 + A11:2014 EN 62233: 2008</i>

The notified body¹⁰ N/A **performed** N/A
and issued the certificate N/A

Additional information ⁷

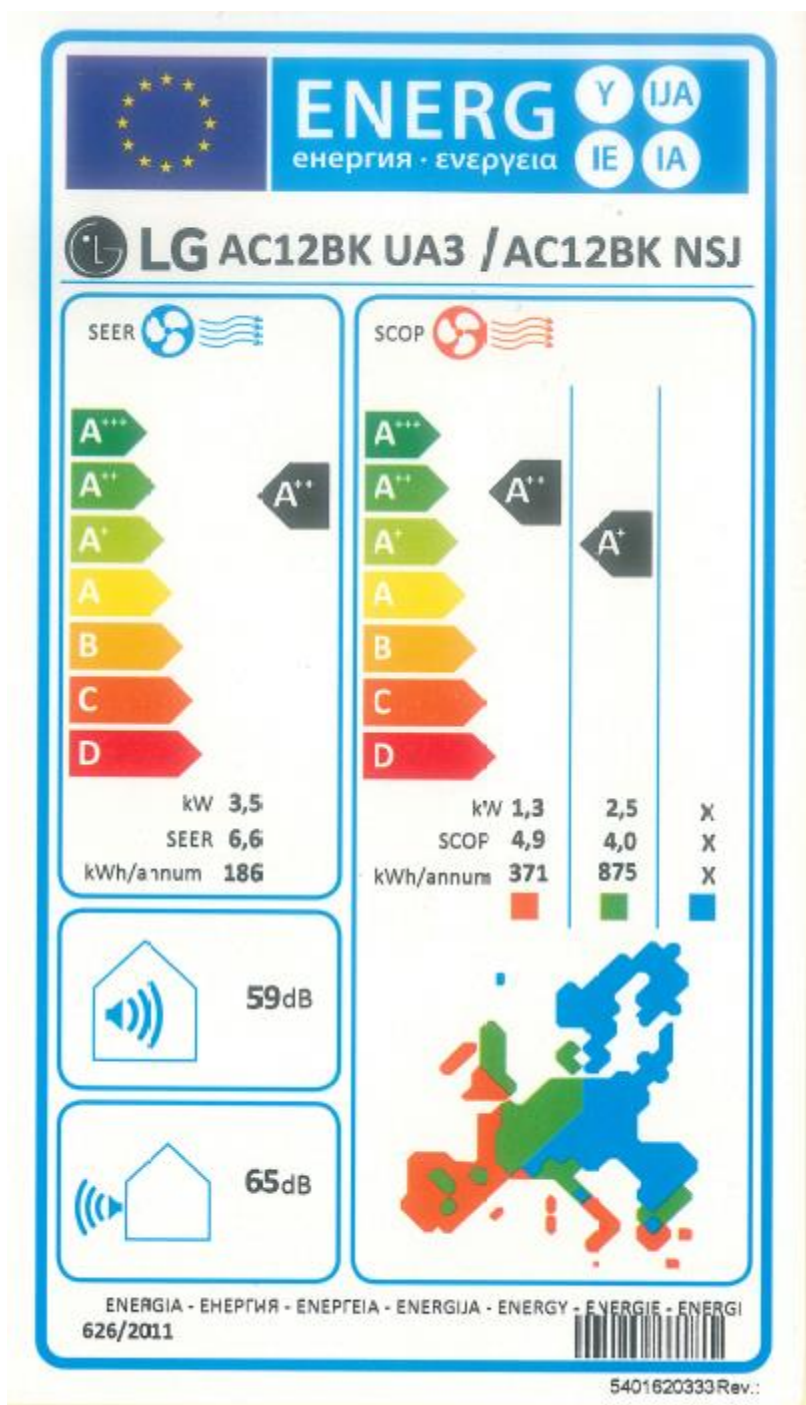
N/A

Signed for and on behalf of:¹¹ LG Electronics Inc.

Authorised Representative:
 LG Electronics European Shared Service Center B.V.
 Krijgsman 1, 1186 DM Amstelveen, The Netherlands

Name and Surname / Function:
 Yun Hee Yang / Director

Date of issue: 19th November 2021



Model name

AC12BK UA3 (Outdoor unit) / AC12BK NSJ (Indoor unit)

Function (indicate if present) cooling Y heating Y		If the function includes heating: Indicate the heating season the information relates to. Indicated values should relate to one heating season at a time. Include at least the heating season 'Average'. Average (mandatory) Y Warmer (if designated) Y Colder (if designated) N		Declared capacity* for heating / Colder climate, at indoor temperature 20°C and outdoor temperature Tj Tj=-7°C Pdh x,x kW Tj=2°C Pdh x,x kW Tj=7°C Pdh x,x kW Tj=12°C Pdh x,x kW Tj=bivalent temperature Pdh x,x kW Tj=operating limit Pdh x,x kW Tj=15°C Pdh x,x kW		Declared Coefficient of performance* / Colder climate, at indoor temperature 20°C and outdoor temperature Tj Tj=-7°C COPd x,x Tj=2°C COPd x,x Tj=7°C COPd x,x Tj=12°C COPd x,x Tj=bivalent temperature COPd x,x Tj=operating limit COPd x,x Tj=-15°C COPd x,x	
Item symbol value unit Design load cooling Pdesignc 3,5 kW heating / Average Pdesignh 2,5 kW heating / Warmer Pdesignh 1,3 kW heating / Colder Pdesignh x,x kW		Item symbol value unit Seasonal efficiency cooling SEER 6,6 heating / Average SCOP/A 4,0 heating / Warmer SCOP/W 4,9 heating / Colder SCOP/C x,x		Bivalent temperature heating / Average Tbiv -10 °C heating / Warmer Tbiv 2 °C heating / Colder Tbiv x °C		Operating limit temperature heating / Average Tol -10 °C heating / Warmer Tol 2 °C heating / Colder Tol x °C	
Declared capacity* for cooling, at indoor temperature 27(19)°C and outdoor temperature Tj Tj=35°C Pdc 3,30 kW Tj=30°C Pdc 2,38 kW Tj=25°C Pdc 1,66 kW Tj=20°C Pdc 1,05 kW		Declared Energy efficiency ratio* for cooling, at indoor temperature 27(19)°C and outdoor temperature Tj Tj=35°C EERd 3,24 Tj=30°C EERd 5,00 Tj=25°C EERd 8,30 Tj=20°C EERd 11,50		Cycling interval capacity for cooling Pcycc x,x kW for heating Pcyhc x,x kW		Cycling interval efficiency for cooling EERcyco x,x for heating COPcyco x,x	
Declared capacity* for heating / Average climate, at indoor temperature 20°C and outdoor temperature Td Tj=-7°C Pdh 2,25 kW Tj=2°C Pdh 1,35 kW Tj=7°C Pdh 0,88 kW Tj=12°C Pdh 1,00 kW Tj=bivalent temperature Pdh 2,30 kW Tj=operating limit Pdh 2,30 kW		Declared Coefficient of performance* for heating / Average climate, at indoor temperature 20°C and outdoor temperature Tj Tj=-7°C COPd 2,78 Tj=2°C COPd 3,87 Tj=7°C COPd 5,06 Tj=12°C COPd 6,37 Tj=bivalent temperature COPd 2,74 Tj=operating limit COPd 2,74		Degradation cooling** Cdc 0,25 Degradation heating** Cdh 0,25		Annual electricity consumption cooling Q _{ec} 186 kWh/a heating / Average Q _{hc} 875 kWh/a heating / Warmer Q _{hc} 571 kWh/a heating / Colder Q _{hc} x,x kWh/a	
Declared capacity* for heating / Warmer climate, at indoor temperature 20°C and outdoor temperature Tj Tj=2°C Pdh 1,30 kW Tj=7°C Pdh 0,88 kW Tj=12°C Pdh 1,00 kW Tj=bivalent temperature Pdh 1,30 kW Tj=operating limit Pdh 1,30 kW		Declared Coefficient of performance* / Warmer climate, at indoor temperature 20°C and outdoor temperature Tj Tj=2°C COPd 3,80 Tj=7°C COPd 5,00 Tj=12°C COPd 6,30 Tj=bivalent temperature COPd 3,80 Tj=operating limit COPd 3,80		Electric power input in power modes other than 'active mode' off mode P _{off} 0,003 kW standby mode P _{sb} 0,003 kW thermostat-off mode P _{ro} 0,012 kW crankcase heater mode P _{ck} 0 kW		Other items Sound power level (indoor/outdoor) L _{WA} 59 / 65 dB(A) Global warming potential GWP 675 kg CO ₂ eq. Rated air flow (indoor/outdoor) 750 / 1630 m ³ /h	
Capacity control (indicate one of three options) fixed N staged N variable Y		Contact details for obtaining more information Christianna P APAZAHARIOU Internal communicator - Energy & environment regulations expert LG Electronics Paris Nord II - 117 avenue des Nations BP 59372 Villepinte - 95942 Roissy CDG Cedex chrts.papazahariou@lge.com Tel. +33 1 49 89 57 41, +33 6 83 077 455		* For staged capacity units, two values divided by a slash (/) will be declared in each box in the section "Declared capacity of the unit" and "declared EER/CO ₂ P" of the unit. ** If default Cd=0.25 is chosen then (results from) cycling tests are not required. Otherwise either the heating or cooling cycling test value is required.			





Copyright © 2021-2022 LG Electronics Inc.

Tutti I diritti riservati.

Nessuna parte di questa opera può essere riprodotta e distribuita in qualsiasi forma e con qualsiasi mezzo senza il consenso scritto dell'autore.

LG Electronics Italia S.p.A.

www.lg.com/it
it.lgeaircon.com

Via Aldo Rossi, 4
20149 Milano Italia

Tel. 02 51 801 1 - Fax 02 51 801 500

Info Clienti: 199 600 099

Servizio a pagamento: tariffa massima 11,88 Centesimi di Euro al minuto (iva esclusa). I costi da telefonia mobile variano in funzione dell'operatore utilizzato.