



Via ALDO ROSSI 4
20149 Milano (MI)
Tel.02518011- Fax 0251801.500

THERMA V

MONOBLOCCO R32



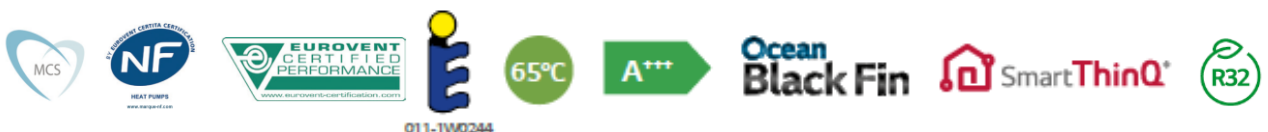
INTRODUZIONE

- Therma V è una pompa di calore aria-acqua monoblocco che fornisce una soluzione integrata per il riscaldamento, la produzione di acqua calda sanitaria ed il raffrescamento. In estate produce acqua fredda che tramite fan coil o tubazioni radianti installate nel pavimento abbassa la temperatura dei locali. In inverno riscalda gli ambienti con radiatori o pavimenti radianti garantendo il massimo comfort termico. In ogni stagione fornisce acqua calda sanitaria per tutti gli usi domestici.
- Therma V è già predisposto anche per l'interfacciamento con bollitori d'acqua calda sanitaria, impianti fotovoltaici e fonti di calore esterne come caldaie a gas.
- Therma V è ideale per qualsiasi tipologia di applicazione, inoltre rispetta l'ambiente utilizzando energia pulita e rinnovabile: calore a bassa temperatura contenuta in atmosfera.
- LG è da sempre impegnata nel perseguire l'innovazione, al fine di sviluppare tecnologie all'avanguardia per la sostenibilità, l'efficienza energetica e la riduzione delle emissioni di CO2. E' con questi obiettivi che è stata sviluppata e prodotta la gamma Therma V Monoblocco utilizzando refrigerante R32.



PRINCIPALI CARATTERISTICHE

- Potenza termica costante, **100%** nominal capacity fino a **-7°C** esterni
- Temperatura massima acqua a **65°C** (senza resistenza) garantita fino a **-5°C** esterni
- Ampio range di funzionamento: da **-25** a **48°C** esterni
- Classe energetica **A+++**
- Speciale compressore **scroll ad iniezione di vapore** (brevetto LG)
- Rumorosità ridotta: pressione sonora **50 dB(A)** a 1 m

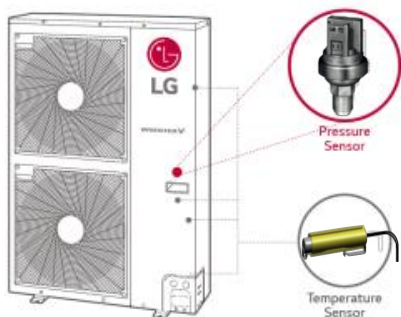


PRINCIPALI CARATTERISTICHE DELL'UNITA'



STRUTTURA

Struttura autoportante pannelli di lamiera in acciaio zincato verniciati di colore grigio caldo con trattamento superficiale e processo di cataforesi; trattamento superficiale in grado di conferire una notevole resistenza alla corrosione al fine di proteggere l'unità esterna dagli agenti atmosferici.



CIRCUITO FRIGORIFERO

Le unità THERMA V della linea commerciale operano con un controllo basato sia sulla temperatura sia sulla pressione del refrigerante all' interno del circuito. Questo meccanismo di controllo risulta più preciso e raffinato, senza essere influenzato negativamente dalle condizioni di temperatura esterna.

Il Refrigerante R32 permette di raggiungere temperature di mandata acqua fino a 65 gradi assicurando una elevata efficacia ed affidabilità sia in caso di sostituzione sia in caso di nuova installazione.

SCAMBIATORE DI CALORE Wide Louver Black Fin



Durata maggiore, minori costi operativi



Rivestimento anti-corrosione rafforzato

Ocean Black Fin

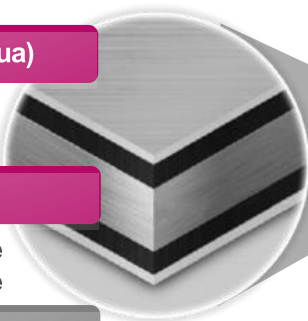
Film idrofilico (flusso d'acqua)

Il rivestimento idrofilo minimizza l'accumulo di condensa sull'aletta.

Resina epossidica (anti-corrosione)

Il rivestimento superficiale fornisce elevata protezione dalla corrosione

Aletta di alluminio



UL Certified

*** Risultato Test resistenza alla corrosione**

Convenzionale



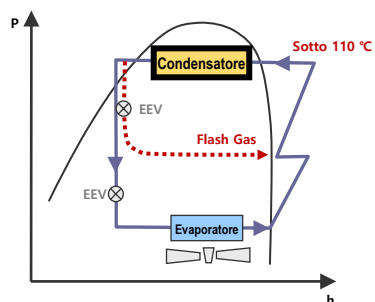
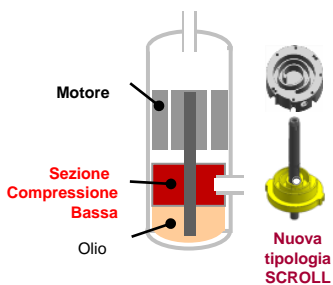
SST 1,000hr
CCT 500hr

Ocean Blank



SST 1,950hr (95% ↑)
CCT 1,300hr (160% ↑)

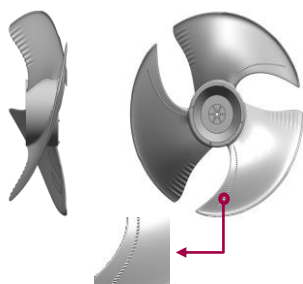
PRINCIPALI CARATTERISTICHE DELL'UNITA'



COMPRESSORE SCROLL AD INIEZIONE DI VAPORE

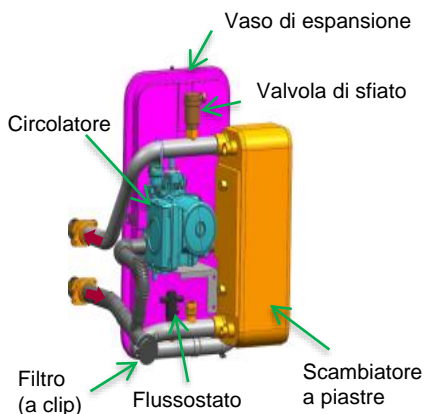
Sistema di erogazione della potenza composto da un compressore tipologia Scroll brevettato LG, azionato con inverter ad avviamento diretto, controllo lineare della capacità, campo di frequenza 10Hz-135Hz.

Compressore ad iniezione di flash gas in grado di ricevere refrigerante spillato dal condensatore in media pressione per incrementare la temperatura di mandata dell'acqua in condizioni di lavoro a basse temperature esterne. La compressione che avviene nella parte bassa, a differenza del compressore scroll di tipo convenzionale, riduce l'uscita dell'olio ad elevate frequenze, garantisce una minore rumorosità e migliore efficienza.



MOTORE/VENTILATORE BLDC

Ventilatori unità esterna di tipo elicoidale con aspirazione sul lato posteriore e mandata orizzontale sul lato anteriore. Tipologia motore BLDC comandato da scheda inverter, con portata d'aria e basse rumorosità. Riduzione rumorosità -2 dB(A); riduzione assorbimento el. -10%.



COMPONENTI IDRAULICI

- Vaso espansione integrato da 8 litri
- Circolatore elettronico BLDC ad alta efficienza e prevalenza
- Scambiatore di calore gas/acqua a piastre saldobrasato
- Valvola di sicurezza (3 bar)
- Doppia valvola di sfianto
- Filtro a Y in acciaio inossidabile con fissaggio a clip
- Flussostato

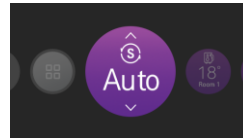
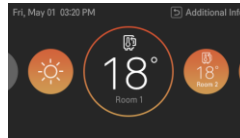
PRINCIPALI CARATTERISTICHE DELL'UNITA'



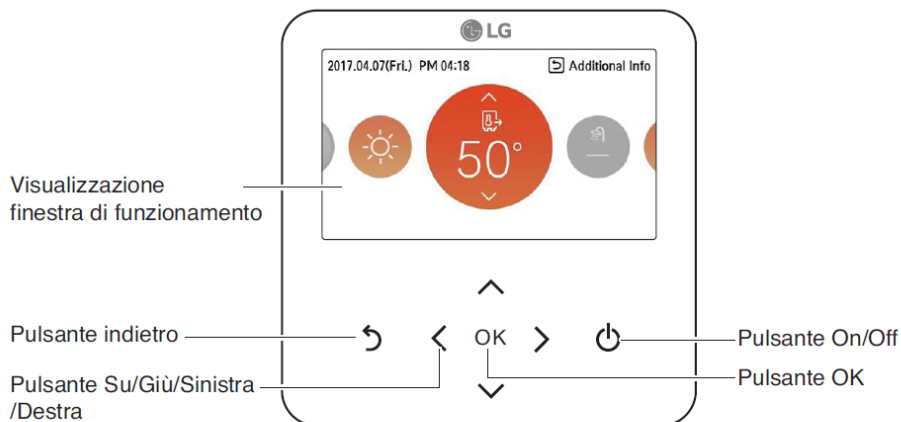
Sensore temp. aria incluso

NUOVO COMANDO RS3

Comando a filo in dotazione: 4,3 pollici, LCD a colori, soft touch. Visualizzazione informazioni intuitivo ad icone, logica di programmazione ottimizzata, menu utente ed installatore descrittivo semplificato.



Display retroilluminato, dotato di funzione blocco bambini, programmazione eventi giornaliero e timer settimanale.



INTERFACCIA Wi-Fi

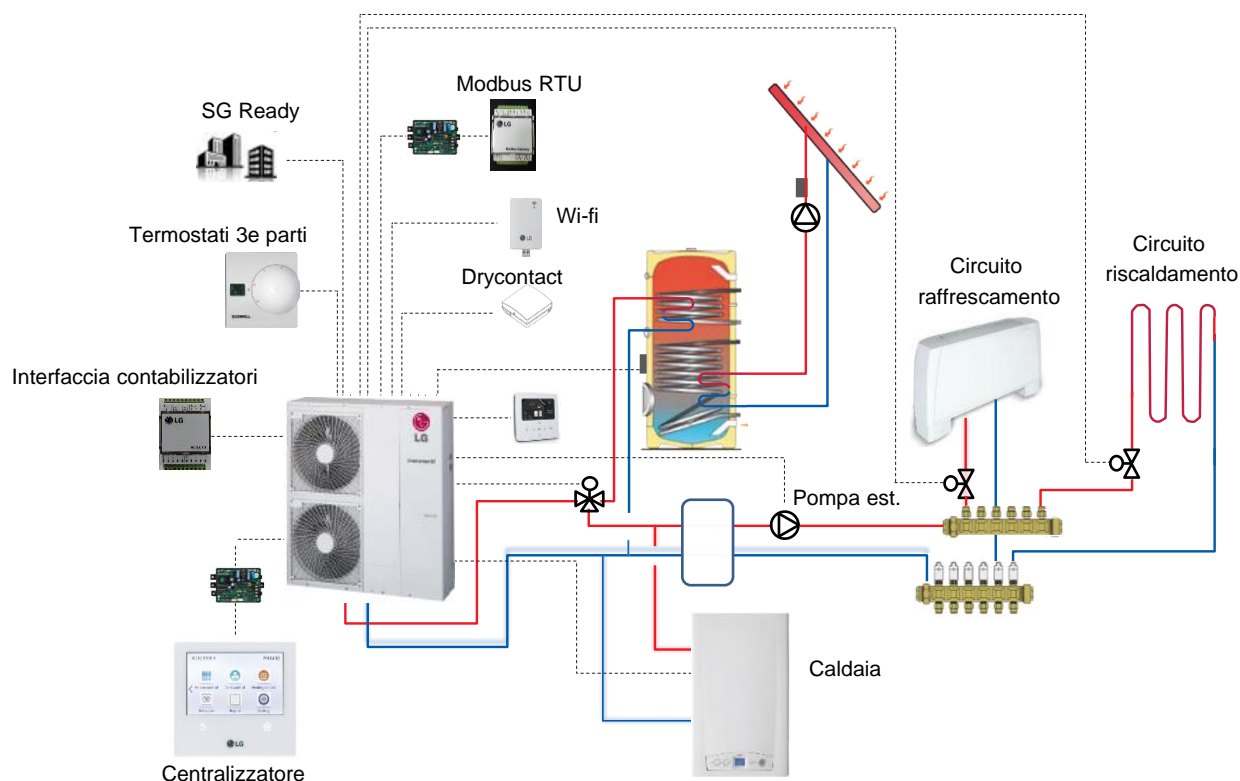
Dispositivo per il controllo di ThermaV da smartphone basati su Android o iOS.



PWFMD200

- Accensione /Spegnimento
- Selezione della modalità di funzionamento
- Temperatura corrente
- Temperatura impostata
- Prgrammazione On – OFF
- Monitoraggio energetico

FUNZIONI E CONTROLLO



Caratteristica	Descrizione
1 Comando remoto RS3	Nuovo design moderno Display LCD a colori da 4,3 pollici con tasti a sfioro, sensore temperatura aria integrata.
2 Programmazione eventi	Programmazione fino a 30 eventi giornalieri
3 Controllo temperature	Controllo su acqua (mandata o ritorno), su aria o contemporanea acqua + aria.
4 Auto Mode stagionale	Modalità curva climatica e cambio stagionale automatico.
5 Doppio impianto	Commutazione riscaldamento/raffrescamento su terminali dedicati.
6 Energy Monitoring	Opzione monitoraggio assorbimento elettrico ed energia termica prodotta.
7 Gestione da Wi-Fi	Monitoraggio e gestione sistema smart via ThinQ App con Wi-fi modem.
8 Protezione Anti-gelo	Ciclo protezione antigelo acqua.
9 Controllo caldaia 3e part	Controllo automatico fonte di calore esterna bivalente.
10 Modbus RTU / KNX	Comunicazione Modubus RTU e KNX.
11 Silent mode	Programmazione modalità bassa emissione sonora.

ULTERIORI FUNZIONI AVANZTE: variazione velocità pompa interna, controllo pompa esterna, Smart Grid (SG), Dry contact, Digital input programmabile.

LISTA ACCESSORI

CODICE	DESCRIZIONE	NOTE
PHLTB	Kit ACS per unità monoblocco	Opzionale. Kit necessario per gestire resistenza elettrica integrativa immersa su tank ACS. Da abbinare ad unità Therma V monoblocco.
PHRSTA0	Sonda temperatura ACS	Opzionale. Sensore necessario per il controllo temperatura serbatoio ACS. Lunghezza 12 m. Già presente nel Kit ACS; acquistare separatamente solo in caso non si utilizzi alcun Kit ACS.
PQRSTA0	Sonda temperatura ambiente	Opzionale. Sensore necessario per il controllo temperatura ambiente (zona termica principale e/o aggiuntiva). Lunghezza 15 m. Già presente sul comando remoto RS3 del monoblocco R32.
HA031M E1	Resistenze elettriche backup 3 kW	Opzionale. Box interno con resistenze elettriche di backup da 3 kW; alimentazione elettrica monofase. Da abbinare ad unità Therma V monoblocco R32.
HA061M E1	Resistenze elettriche backup 6 kW	Opzionale. Box interno con resistenze elettriche di backup da 6 kW; alimentazione elettrica monofase. Da abbinare ad unità Therma V monoblocco R32.
OSHA-3V	Valvola deviatrice 3 vie motorizzata ACS	Opzionale. Valvola deviatrice 3 vie motorizzata per ACS. Alimentazione elettrica 230 Vac, IP40. Tipologia SPST. Diametro 1". Kvs=6,0.
OSHA-MV	Valvola miscelatrice termostatica ACS	Opzionale. Diametro 3/4". Abbinabile al serbatoio OSHW-200F.
OSHA-MV1	Valvola miscelatrice termostatica ACS	Opzionale. Diametro 1". Abbinabile ai serbatoi OSHW-300F, OSHW-500F, OSHW-300FD.
PDRYCB300	Dry Contact 300	Opzionale. Scheda interfaccia Input/Output. Output: error, operation. Input: on/off, heat, cool, auto, ACS, silent mode, modalità emergenza. ATTENZIONE: compatibile con Therma V solo versioni schede prodotte dopo settembre 2018.
PWFMDD200	Interfaccia WiFi	Opzionale. Interfaccia per monitoraggio remoto WiFi mediante App LG ThinQ App.
PWYREW000	Cavo estensione interfaccia WiFi	In abbinamento a PWFMDD200. Lunghezza 10 m.
PMNFP14A1	Interfaccia per controllo centralizzato.	Opzionale. Interfaccia PI485 per gestire e monitorare da centralizzatore Therma V Monoblocco R32, Split Serie 3 e Split Serie 4.
PMBUSB00A	MODBUS RTU GATEWAY	Consente la connessione del protocollo Modbus RTU fra le unità LG e i MBS (necessaria scheda di interfaccia PMNFP14A1)
LG-AC-KNX4.AEU	KNX Gateway 4 Unità	Consente la connessione del protocollo Modbus RTU fra le unità LG e i MBS (necessaria scheda di interfaccia PMNFP14A1). Fino a 4 unità controllabili.
LG-AC-KNX8.AEU	KNX Gateway 8 Unità	Consente la connessione del protocollo KNX fra le unità LG e i MBS (necessaria scheda di interfaccia PMNFP14A1). Fino a 8 unità controllabili.





3kW
(1Ø)

HA031ME1



6kW
(1Ø)

HA061ME1

RISCALDATORE ELETTRICO DI BACK-UP

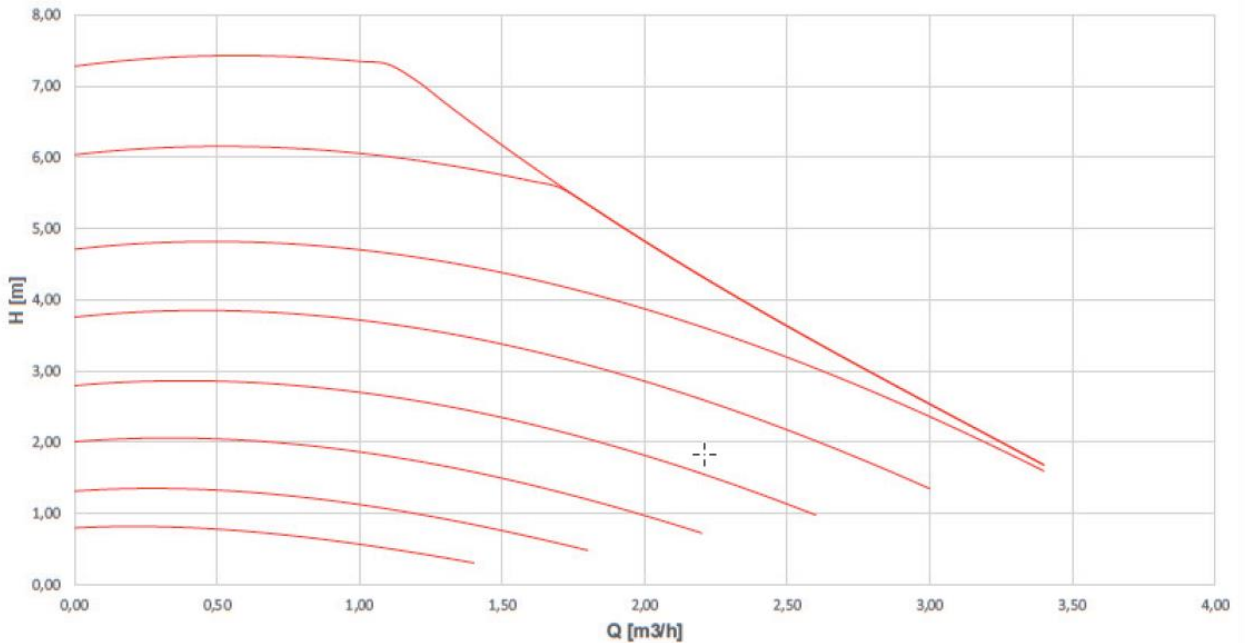
Anche se le resistenze di back-up sono un accessorio esterno, la loro installazione è sempre consigliata, in assenza di altra fonte integrativa, soprattutto nelle zone con clima rigido.

Le resistenze hanno due funzioni principali: garantire l'operatività in caso di emergenza, rendere efficace in qualunque condizione la funzione antigelo a protezione dello scambiatore di calore.

Le resistenze devono essere installate internamente all'abitazione.

CURVA CIRCOLATORE INTERNO

CURVA CARATTERISTICA



PREVALENZA UTILE

Capacity	Portata [L/min (m3/h)]	Prevalenza [m]	Perdite carico scamb. [m]	Prevalenza utile [m]
9 kW	25.87 (1.5)	6.1	0.4	5.7
7 kW	20.12 (1.2)	7.3	0.3	7.0
5 kW	14.37 (0.9)	7.5	0.2	7.3

SPECIFICHE UNITA'

Modello			7 kW 1φ
Modello			HM071M U43
Limiti operativi aria	Riscaldamento	°C	-25 ~ 35
	Raffrescamento	°C	5 ~ 48
Limiti operativi acqua	Riscaldamento	°C	15 ~ 65
	Raffrescamento	°C	5 ~ 27
	ACS	°C	15 ~ 58 (*80)
Compressore	Tipo	-	Scroll (iniezione di flash gas)
	Motore elettrico	-	BLDC
Refrigerante	Tipo	-	R32
	GWP	-	675
	Carica standard	g	1.400
	t-CO2 eq.	-	0,945
Circolatore	Tipo	-	BLDC
	Velocità variabile	%	10~100
	Classe energetica		A
	Portata nom.	l/h	1207
	Prevalenza nom.	m	7,3
Scambiatore di calore	Tipo	-	A piastre saldobrasato
	Numero piastre	-	54
	Prevalenza nom.	m	0,3
Vaso d'espansione (impianto)	Volume	l	8
	P. max	bar	3
	Precarica	bar	1
Valvola di sicurezza (impianto)		bar	3,0
Principali componenti idraulici			Manometro, Valvola di sfiato, Flussostato, Filtro a Y
Conessioni idrauliche		mm (")	25(1) maschio
Rumorosità	Potenza sonora	dB(A)	60
	Pressione sonora (1 m)	dB(A)	50
Dimensioni e peso	L x H x P	mm	1239x834x404
	Peso	kg	90,8
Resistenze elettriche integrative (accessorio opzionale HA031M E1 o HA061M E1)		kW	3 o 3+3
		V / Ø / Hz	230 / 1 / 50
Alim. elettr. (senza resistenze)	Tensione	V / Ø / Hz	230 / 1 / 50
	Assorb. nominale	kW	1,5
	Peak control	kW	3,2
	Corrente nominale	A	6,6
	Peak control	A	14,0
	Taglia interruttore	A	20,0

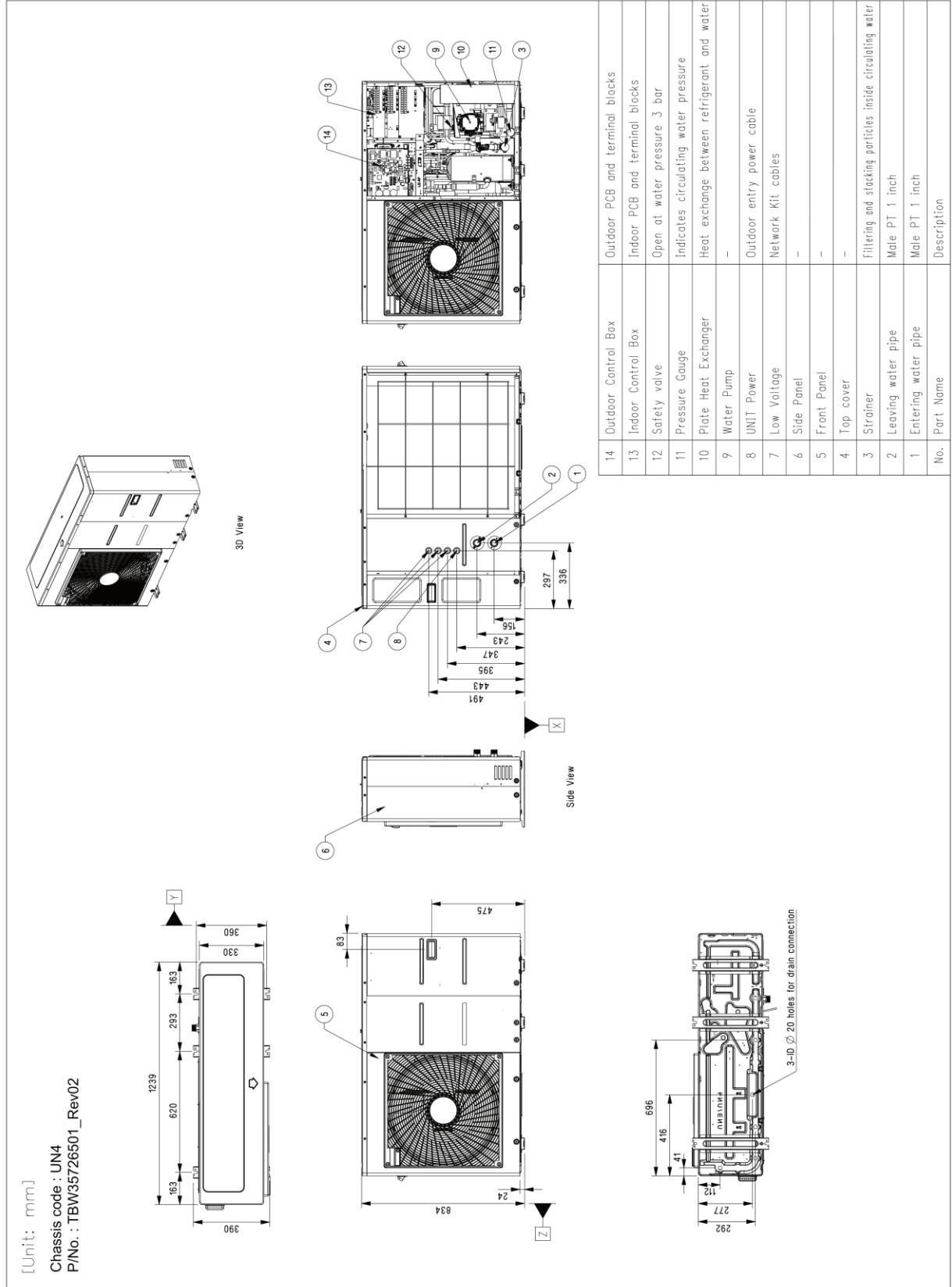
Comando a filo. In dotazione. Lunghezza cavo 10 m; estendibile fino a 50 m (schermato 3x0.5 giunti saldati ed isolati).

(*) Con resistenze elettriche

DATI ELETTRICI RESISTENZE BACK-UP

Descrizione		HA031M E1	HA061M E1
Nr. Elementi	-	1	2
Potenza	kW	3,0	3.0 + 3.0
Step controllo	Step	1	2
Alimentazione elettrica	V, Ø, Hz	220-240, 1, 50	220-240, 1, 50
Corrente massima	A	12,0	24,0
Cavi di potenza (con terra)	N. x mm ²	3 x 1.5	3 x 4.0
cavi di segnale	N. x mm ²	4 x 0.75	4 x 0.75

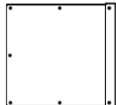
DIMENSIONI ESTERNE UNITA'

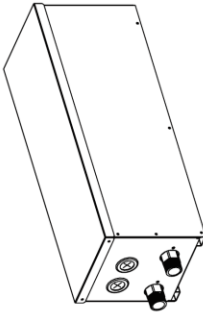


DIMENSIONI ESTERNE RESISTENZE DI BACK-UP

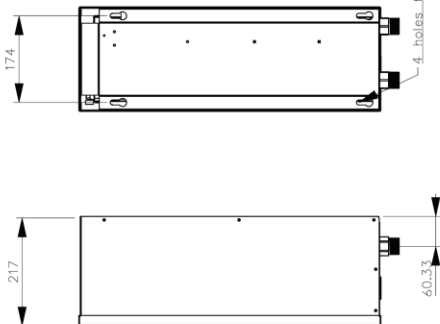
[Unit: mm]

P/No. : TAY37568301





Side View

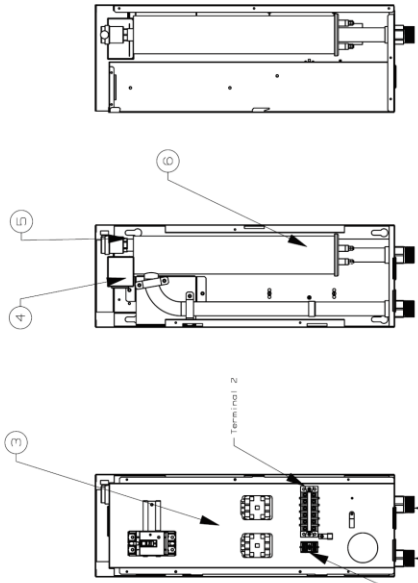


Side View

Accessory(Backup Heater)

Note

1. Unit should be installed in compliance with the installation instructions provided in the manual.
2. Unit should be installed in accordance with the local regulations or applicable national codes.
3. All electrical components and materials to be supplied from the site must comply with the local regulations or international codes.



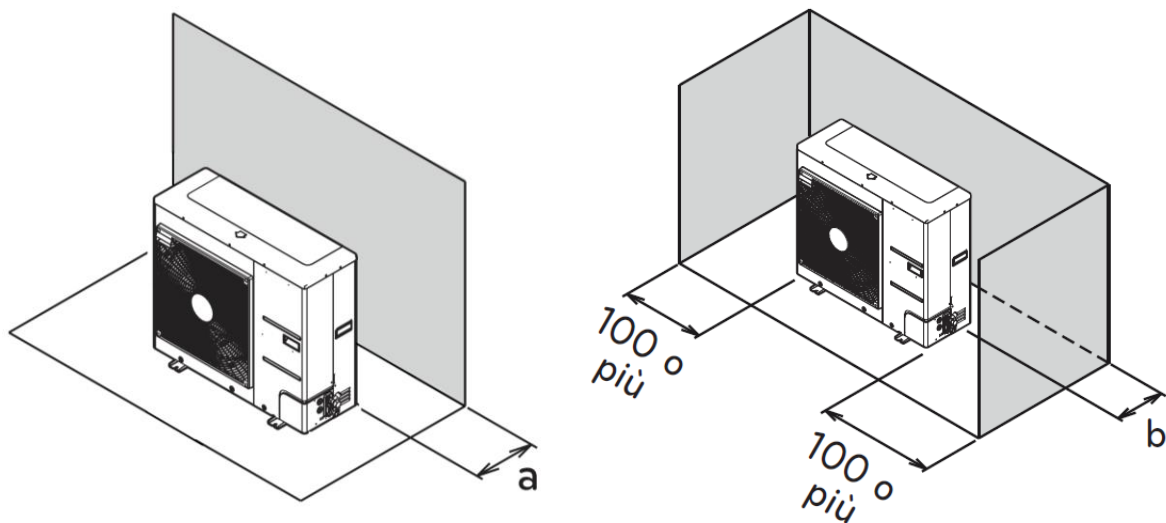
Side View

No.	Part Name	Description
7	Backup heater outlet sensor(S13)	Connect to unit(heat pump)
6	Electric Heater	Refer the related information
5	Air vent	Air purging when charging water
4	Thermal switch	Cut-off power input to E/Heater at 90C
3	Control Box	Circuit Breaker, Magnetic Switch, Terminal Blocks
2	Entering Water Pipe	Male PT 1 inch
1	Leaving Water Pipe	Male PT 1 inch

SPAZI DI SERVIZIO UNITA'

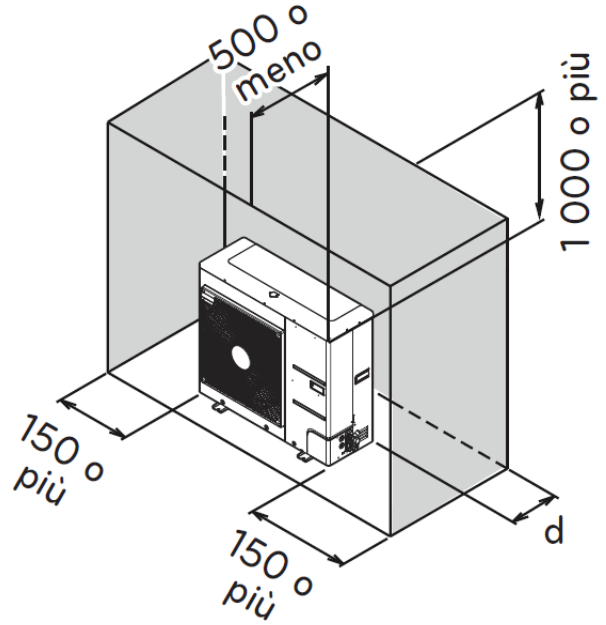
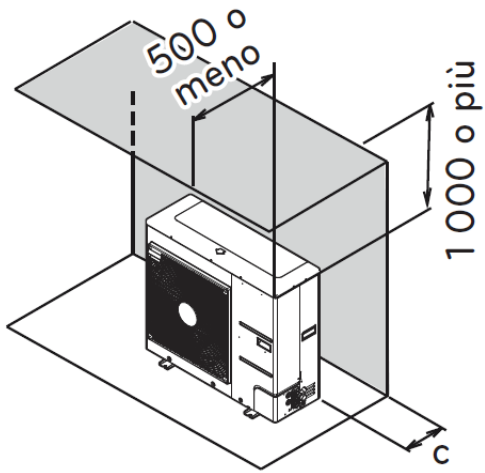
In caso di ostacoli sul lato di aspirazione

a	100 o più
b	100 o più
c	100 o più
d	150 o più
e	300 o più

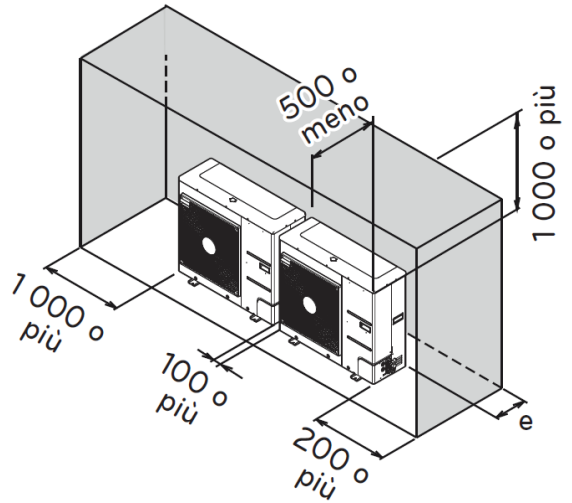
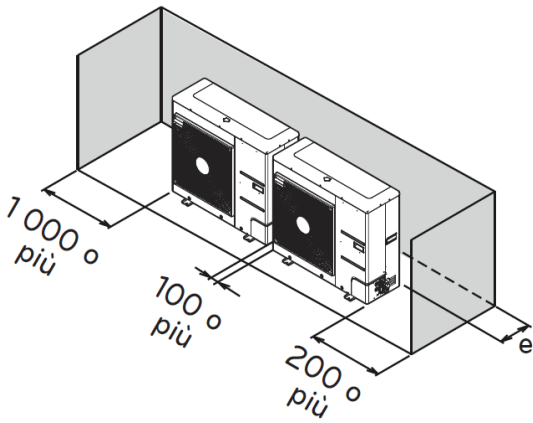


SPAZI DI SERVIZIO UNITA'

In caso di ostacoli sul lato di aspirazione



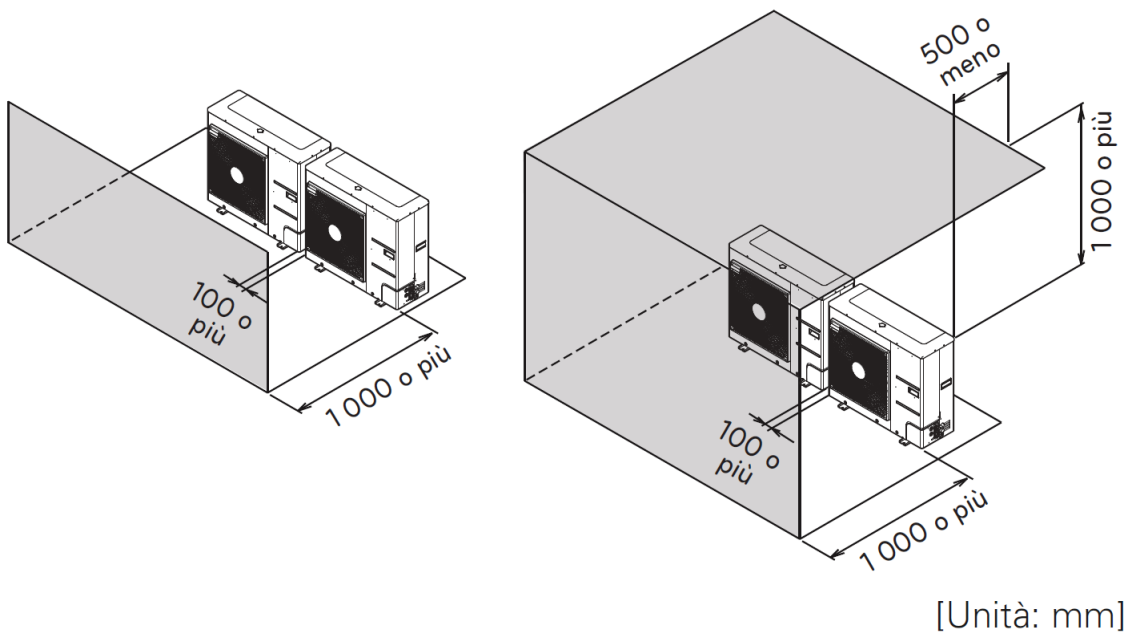
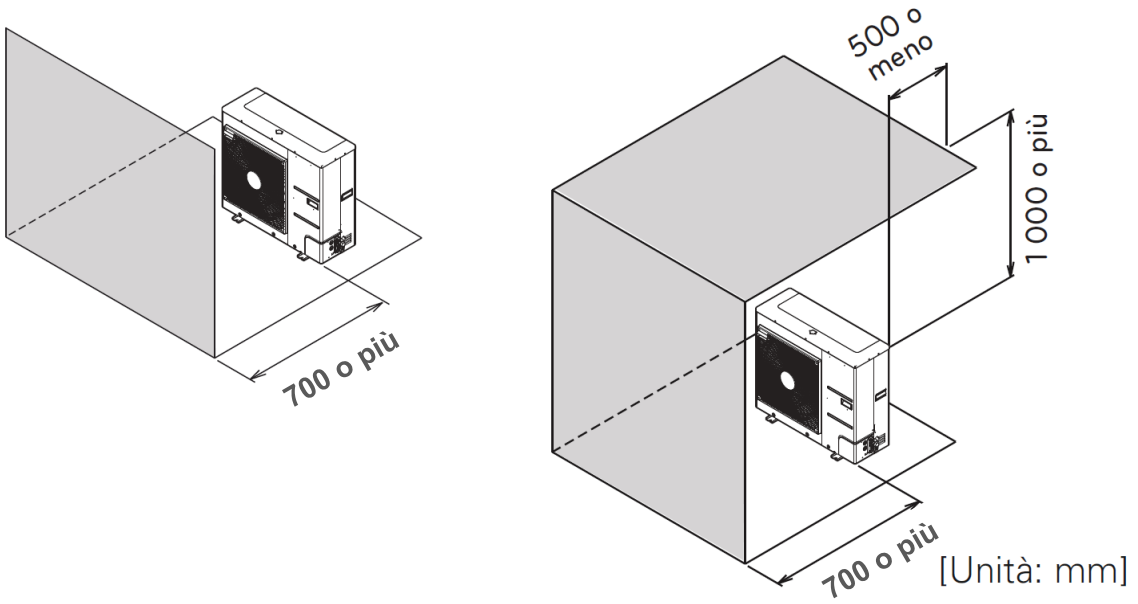
[Unità: mm]



[Unità: mm]

SPAZI DI SERVIZIO UNITA'

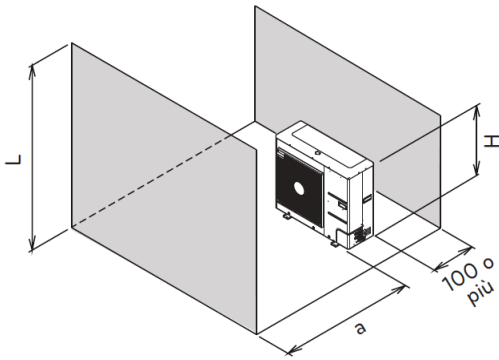
In caso di ostacoli sul lato di scarico



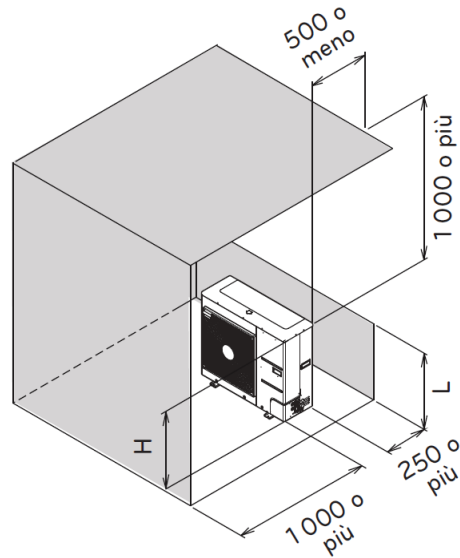
SPAZI DI SERVIZIO UNITA'

In caso di ostacoli sul lato di aspirazione e di scarico

$L > H$

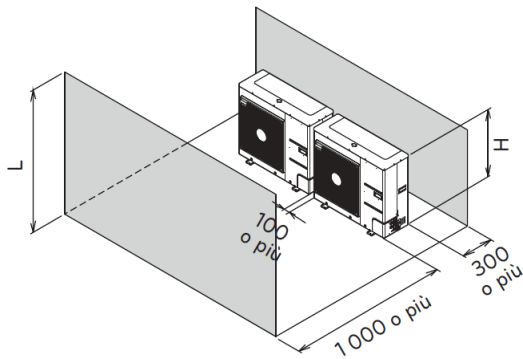


$L > H$

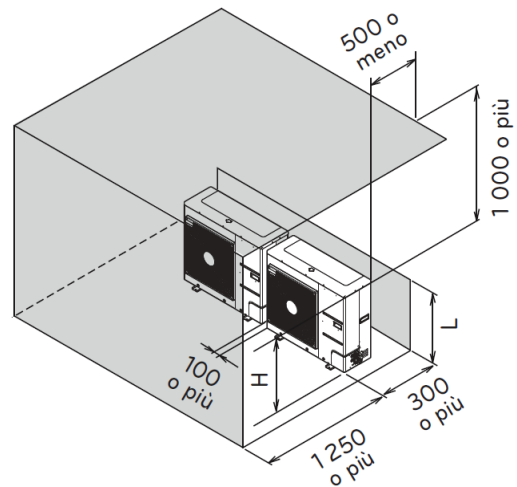


[Unità: mm]

$L > H$



$L > H$

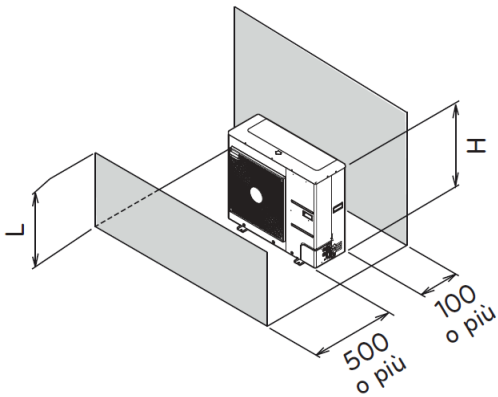


[Unità: mm]

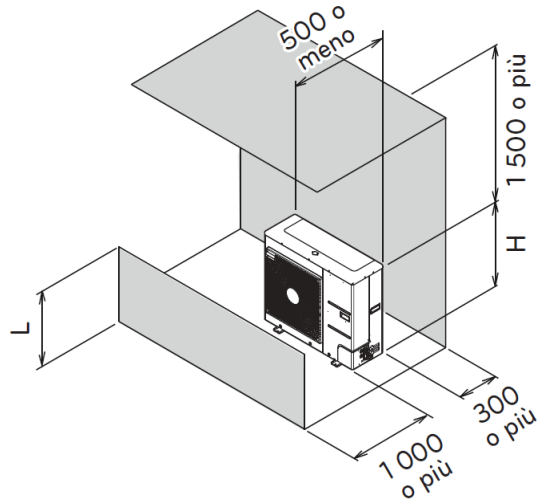
SPAZI DI SERVIZIO UNITA'

In caso di ostacoli sul lato di aspirazione e di scarico

$L \leq H$

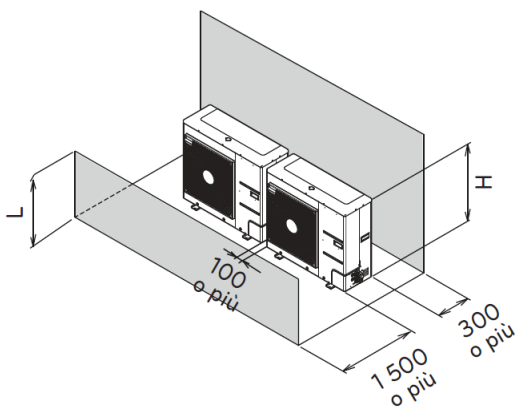


$L \leq H$

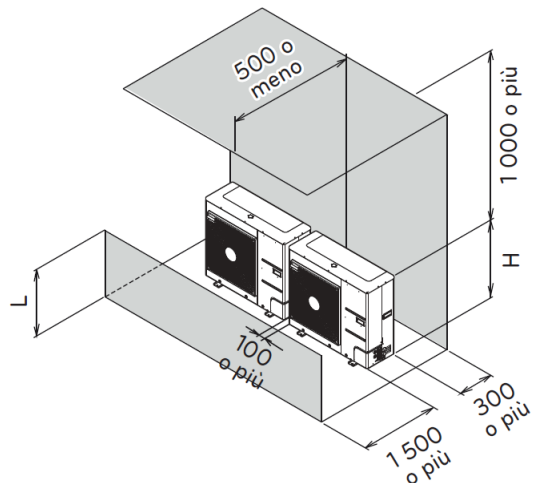


[Unità: mm]

$L \leq H$

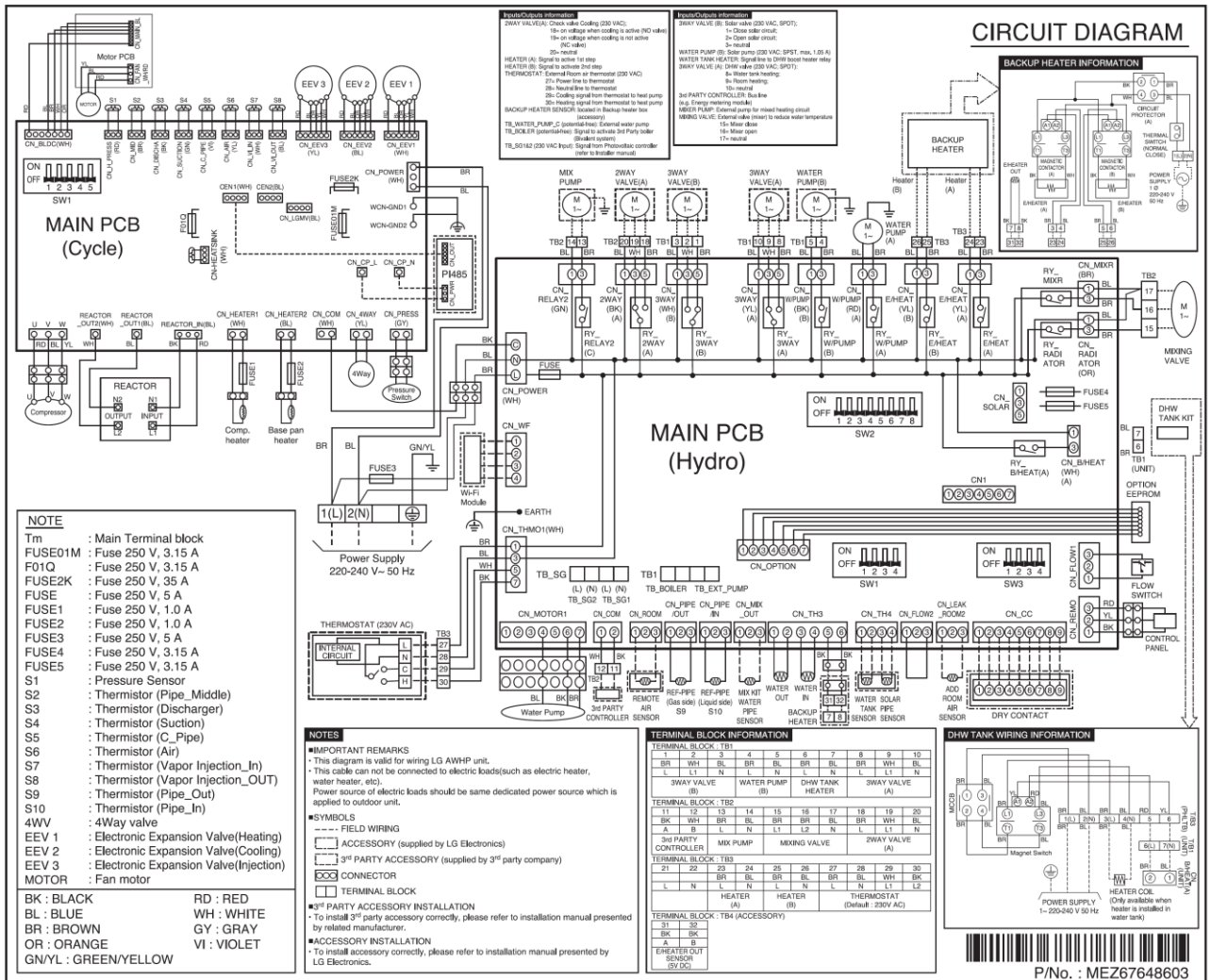


$L \leq H$

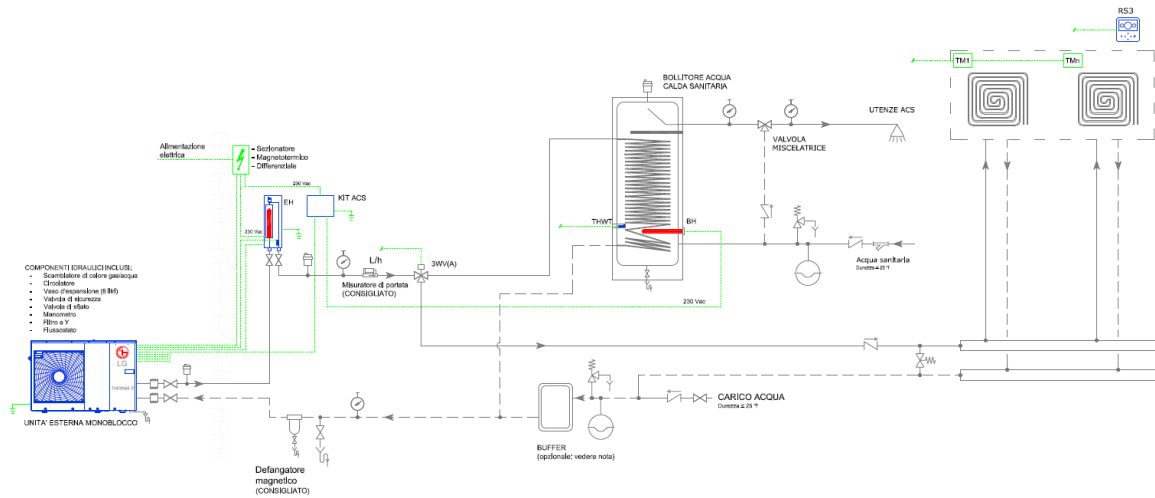


[Unità: mm]

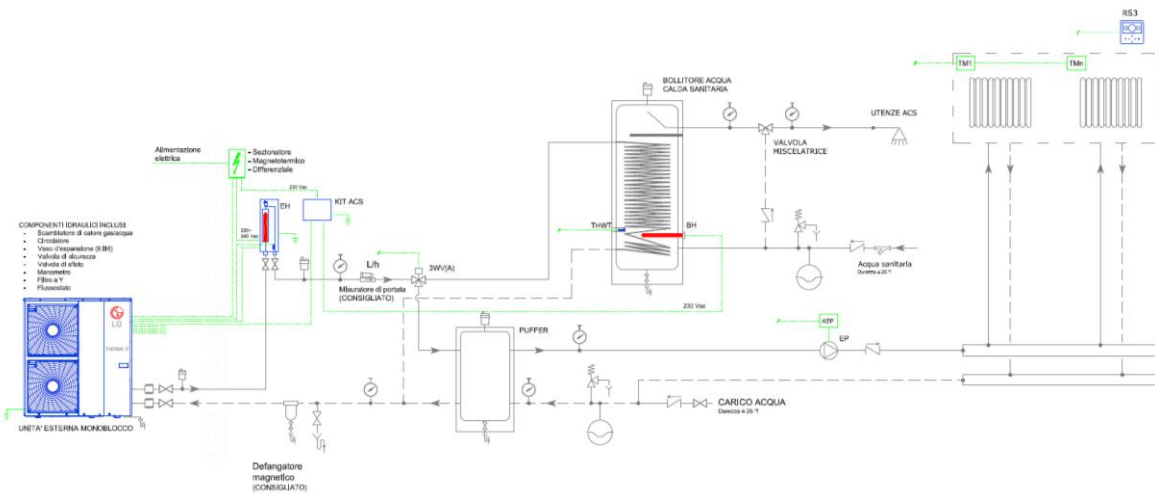
SCHEMA ELETTRICO UNITA'



SCHEMA TIPO – RISC./RAFFR./ACS – CIRCUITO PRIMARIO DIRETTO

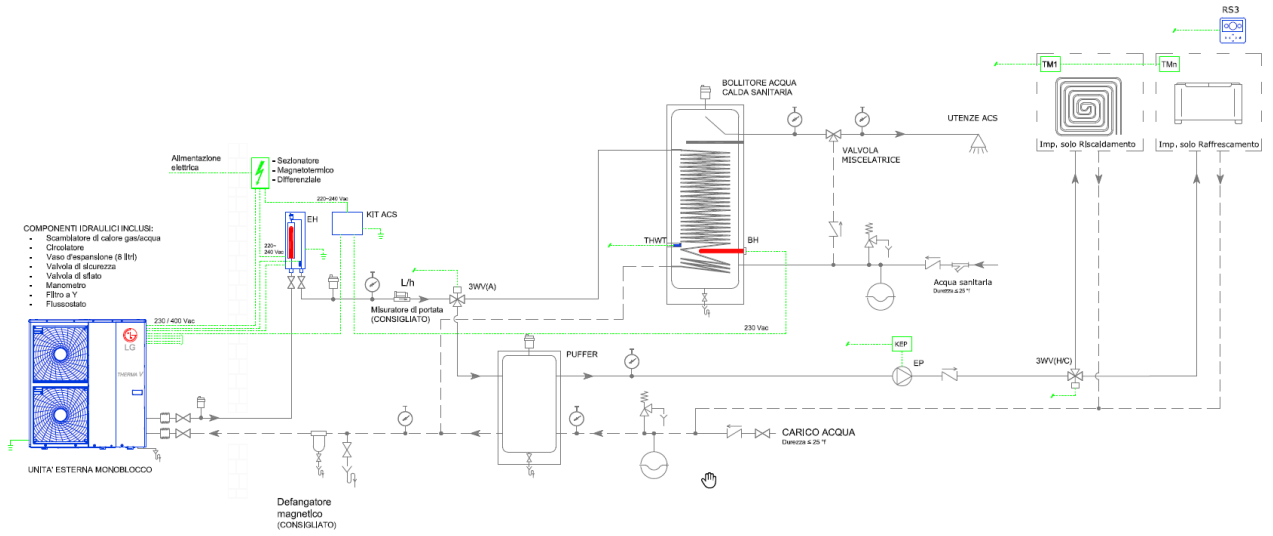


SCHEMA TIPO – RISC./RAFFR./ACS – CIRCUITO SECONDARIO

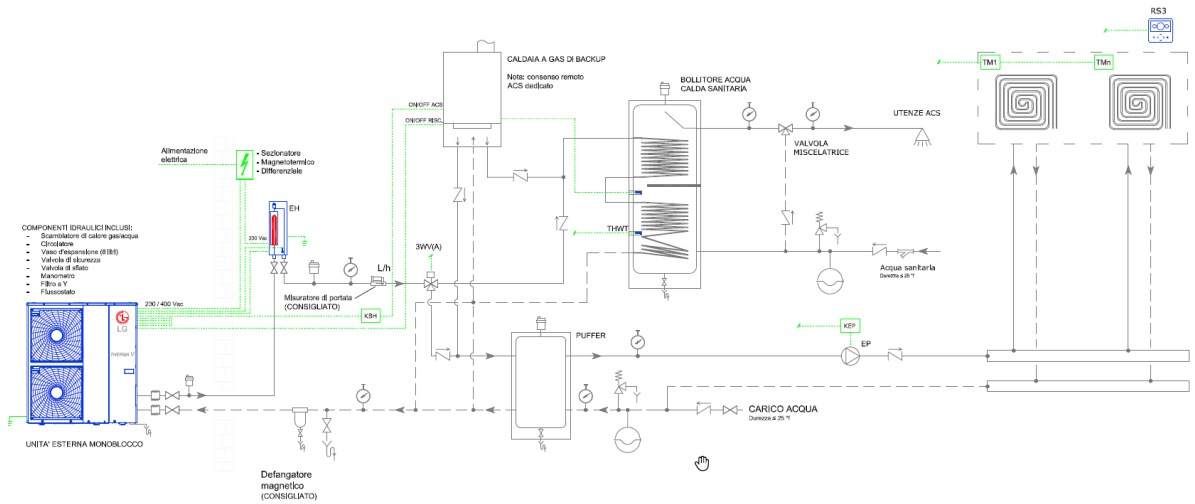


Raccolta schemi completa (idraulici ed elettrici) su:
<https://www.lgbusiness.it/clima-category/pompe-di-calore-therma-v/>

SCHEMA TIPO – RISC./RAFFR./ACS – DOPPIO IMPIANTO



SCHEMA TIPO – RISC./RAFFR./ACS – INTEGRAZIONE CALDAIA RISC. E ACS



Raccolta schemi completa (idraulici ed elettrici) su:
<https://www.lgbusiness.it/clima-category/pompe-di-calore-therma-v/>

REQUISITI MINIMI INSTALLAZIONE

1 - QUALITA' E CARATTERISTICHE ACQUA

Il progettista e l'installatore sono tenuti ad osservare scrupolosamente la legislazione e le normative in vigore (in particolare D.Lgs. 31/2001 e UNI 8065/2019) oltre che a rispettare i requisiti minimi richiesti da LG Electronics (di cui ad apposito documento emanato).

2 - QUANTITA' MINIMA ACQUA IN IMPIANTO

E' assolutamente **OBBLIGATORIO**, anche nelle condizioni più sfavorevoli (impianto con zone totalmente o parzialmente chiuse), garantire che l'unità lavori sempre sul quantitativo minimo d'acqua prescritto. Sono richiesti almeno 5 litri per ogni kW termico nominale del generatore. In caso di raffrescamento a fan-coil in assenza di termostati collegati sono richiesti almeno 7,5 litri per ogni kW termico nominale del generatore. Per rispettare tale requisito adottare eventualmente, a seconda della tipologia di impianto, un volume inerziale o un puffer di idonea dimensione. Nel circuito di sola produzione di acqua calda sanitaria non è richiesto alcun rispetto del volume minimo d'acqua contenuto.

3 - COLLEGAMENTO TERMOSTATI

E' sempre consigliato l'utilizzo dei termostati aria remoti. In caso di raffrescamento a fan-coil con meno di 7,5 litri in impianto per ogni kW termico nominale è **OBBLIGATORIO** l'utilizzo di termostati aria remoti. Il comando a filo RS3 in dotazione (o l'accessorio sonda ambiente PQRSTA0) può essere utilizzato come termostato ambiente. Possono essere utilizzati anche uno o più termostati terze parti connessi tra loro il cui "riassuntivo" è collegato in macchina. Le modalità di collegamento sono due: ritorno di fase 220 Vac su morsettiera THERMOSTAT (con la possibilità di commutazione remota Caldo/Freddo) o contatto pulito su connettore CN_EXT.

4 - PORTATA ACQUA

Al fine di garantire il corretto funzionamento dell'unità e ottenere prestazioni in linea a quanto dichiarato dal costruttore è fondamentale avere sull'impianto (completamente aperto) una portata d'acqua prossima a quella nominale corrispondente alla taglia e alle condizioni di lavoro specifiche (vedere corrispondente scheda tecnica o manuali LG). Qualora il modello della pompa di calore non fosse provvisto di misuratore di portata elettronico interno è **NECESSARIO** adottare un flussimetro esterno o in alternativa prevedere due manometri sulla linea di mandata e di ritorno in prossimità delle connessioni idrauliche dell'unità (stima indiretta della portata sulla base del ΔP e caratteristica del circolatore interno).

REQUISITI MINIMI INSTALLAZIONE

5 - PROTEZIONE ANTIGELO

In aree dove la temperatura dell'acqua durante la stagione invernale può scendere sotto 0°C è necessario proteggere le tubazioni dell'acqua e lo scambiatore di calore interno utilizzando una idonea sostanza antigelo (glicole etilenico, propilenico o metanolo) nella corretta percentuale. Se la sostanza antigelo è corrosiva (leggere le caratteristiche del fornitore) impiegare un opportuno inibitore della corrosione. Verificare periodicamente la concentrazione della sostanza antigelo. In alternativa sono accettate valvole antigelo installate su mandata e ritorno in prossimità dell'unità. Qualora l'alimentazione elettrica sia sempre garantita la protezione antigelo è efficace anche con resistenze elettriche di back-up correttamente collegate ed abilitate. Si consiglia di acquistare ed installare le resistenze di back-up per quei modelli in cui queste non siano in dotazione ma opzionali. E' possibile utilizzare anche resistenze esterne di back-up terze parti (documentarsi preventivamente sulla gestione e collegamenti elettrici necessari) oppure cavi scaldanti auto alimentati o azionati dall'unità stessa (almeno 10 watt per ogni metro di tubazione esterna). In alternativa, in assenza di resistenze elettriche di back-up o cavi scaldanti, qualora l'alimentazione elettrica sia sempre garantita, è **OBBLIGATORIO** che nelle condizioni più sfavorevoli (circuito interno totalmente chiuso o parzializzato) l'unità lavori sempre su almeno 70 litri d'acqua per le taglie 5, 7, 9 kW ed almeno 120 litri per le taglie 12, 14, 16 kW. Inoltre, in quest'ultima condizione, è **NECESSARIO** che la lunghezza complessiva delle tubazioni d'acqua esposte in aria esterna non superi 3 metri complessivi (mandata e ritorno) e che queste siano opportunamente coibentate in tutta la loro estensione e superficie secondo quanto richiesto dalla normativa in vigore (allegato B del Dpr 412/93).

6 - NOTE GENERALI AGLI SCHEMI TIPO

Gli «Schemi Tipo» scaricabili dal sito LG Business (<https://www.lgbusiness.it/clima-category/pompe-di-calore-therma-v/>) sono finalizzati ad illustrare il funzionamento e la corretta applicazione del prodotto Therma V. Tutte le note in esso riportate sono da ritenersi vincolanti anche in presenza di requisiti meno restrittivi presenti sui manuali LG. Per ulteriori dettagli installativi non menzionati sui suddetti schemi consultare i rispettivi manuali e le schede tecniche.

PRESTAZIONI UNITA'

		Modello		HM071M U43	
Riscaldamento	Potenza resa riscaldamento ³⁾	A7/W35	kW	7,00	
		A7/W55	kW	7,00	
		A2/W35	kW	7,00	
		A-7/W35	kW	7,00	
	COP ³⁾	A7/W35	W/W	4,50	
		A7/W55	W/W	2,68	
		A2/W35	W/W	3,42	
		A-7/W35	W/W	2,96	
	SCOP		W35 (Average Climate)	W/W	4,45
	Efficienza stagionale riscaldamento (η_s)			%	175
	Classe efficienza stagionale riscaldamento ¹⁾			-	A+++ ²⁾
	SCOP		W55 (Average Climate)	W/W	3,12
Efficienza stagionale riscaldamento (η_s)		%		122	
Classe efficienza stagionale riscaldamento ¹⁾		-		A+	
Raffrescamento	Potenza resa raffrescamento ³⁾	A35/W18	kW	7,00	
		A35/W7	kW	7,00	
	EER ³⁾	A35/W18	W/W	4,50	
		A35/W7	W/W	2,70	
Portata nominale (W35)			l/h	1206	

1) Scala Efficienza energetica da A++ a G

2) La classe di efficienza energetica A+++ (scala da A+++ a D) sarà disponibile dal 26 settembre 2019; pertanto, fino a quella data, il prodotto dovrà essere considerato in classe A++ (scala da A++ a G) come da standard attuali

3) A: temp. aria esterna - W: temp. acqua mandata (DT 5°C)

PRESTAZIONI A CARICO TOTALE IN REFFRESCAMENTO

ZHBW076A0 [HM071M U43]

Twout [°C]	7			10			13			15			18			20			22		
Tao [°Cbs]	Cap [kW]	Input [kW]	EER	Cap [kW]	Input [kW]	EER	Cap [kW]	Input [kW]	EER	Cap [kW]	Input [kW]	EER	Cap [kW]	Input [kW]	EER	Cap [kW]	Input [kW]	EER	Cap [kW]	Input [kW]	EER
10	6,6	1,5	4,33	7,2	1,5	4,75	7,8	1,5	5,18	8,2	1,5	5,46	8,9	1,5	5,88	9,3	1,5	6,16	9,7	1,5	6,44
20	6,7	1,8	3,68	7,1	1,7	4,13	7,5	1,6	4,58	7,7	1,6	4,88	8,1	1,5	5,33	8,4	1,5	5,63	8,6	1,5	5,93
30	6,9	2,3	3,03	7,0	2,0	3,50	7,2	1,8	3,98	7,3	1,7	4,30	7,4	1,5	4,78	7,5	1,5	5,09	7,5	1,4	5,41
35	7,0	2,6	2,70	7,0	2,2	3,19	7,0	1,9	3,68	7,0	1,7	4,01	7,0	1,6	4,50	7,0	1,4	4,83	7,0	1,4	5,15
40	7,1	3,0	2,37	7,0	2,5	2,85	6,9	2,1	3,32	6,9	1,9	3,63	6,8	1,6	4,10	6,7	1,5	4,42	6,7	1,4	4,73
45	7,2	3,5	2,05	7,0	2,8	2,50	6,8	2,3	2,95	6,7	2,1	3,25	6,5	1,8	3,70	6,4	1,6	4,01	6,3	1,5	4,31

Misure secondo EN-14511

PRESTAZIONI A CARICO TOTALE IN RISCALDAMENTO

Sbrinamenti inclusi

ZHBW076A0 [HM071M U43]

Twout [°C]	30			35			40			45			50			55			60			65		
Tao [°Cbs]	Cap [kW]	Input [kW]	COP	Cap [kW]	Input [kW]	COP	Cap [kW]	Input [kW]	COP	Cap [kW]	Input [kW]	COP	Cap [kW]	Input [kW]	COP	Cap [kW]	Input [kW]	COP	Cap [kW]	Input [kW]	COP	Cap [kW]	Input [kW]	COP
-25	4.8	2.4	1.99	4.7	2.7	1.73	4.5	3.0	1.48	4.4	3.6	1.22												
-20	5.4	2.2	2.47	5.2	2.6	1.98	5.1	2.9	1.77	4.9	3.1	1.56	4.7	3.5	1.35									
-15	5.9	2.5	2.38	5.8	2.6	2.22	5.6	2.7	2.06	5.4	2.8	1.90	5.2	3.0	1.74	5.1	3.2	1.58						
-7	7.0	2.2	3.15	7.0	2.4	2.96	7.0	2.5	2.77	7.0	2.7	2.58	7.0	2.9	2.38	7.0	3.2	2.19	7.0	3.5	2.00			
-4	7.0	2.1	3.33	7.0	2.3	3.11	7.0	2.4	2.90	7.0	2.6	2.68	7.0	2.8	2.47	7.0	3.1	2.25	7.0	3.4	2.04	7.0	3.7	1.89
-2	7.0	2.0	3.51	7.0	2.2	3.21	7.0	2.3	3.01	7.0	2.5	2.81	7.0	2.7	2.60	7.0	2.9	2.40	7.0	3.2	2.19	7.0	3.5	1.99
2	7.0	2.0	3.52	7.0	2.0	3.42	7.0	2.2	3.21	7.0	2.3	3.01	7.0	2.5	2.81	7.0	2.7	2.60	7.0	2.9	2.40	7.0	3.2	2.19
7	7.0	1.5	4.69	7.0	1.6	4.50	7.0	1.7	4.16	7.0	1.8	3.82	7.0	2.0	3.47	7.0	2.2	2.68	7.0	2.5	2.79	7.0	2.9	2.45
10	7.0	1.4	5.14	7.0	1.5	4.78	7.0	1.6	4.42	7.0	1.7	4.05	7.0	1.9	3.69	7.0	2.1	3.33	7.0	2.4	2.96	7.0	2.7	2.60
15	7.0	1.2	6.02	7.0	1.3	5.57	7.0	1.4	5.12	7.0	1.5	4.67	7.0	1.7	4.21	7.0	1.9	3.76	7.0	2.1	3.31	7.0	2.4	2.86
18	7.0	1.1	6.34	7.0	1.2	5.87	7.0	1.3	5.39	7.0	1.4	4.92	7.0	1.6	4.44	7.0	1.8	3.96	7.0	2.0	3.49	7.0	2.3	3.01
20	7.0	1.1	6.56	7.0	1.2	6.07	7.0	1.3	5.57	7.0	1.4	5.08	7.0	1.5	4.59	7.0	1.7	4.10	7.0	1.9	3.60	7.0	2.3	3.11
35	7.0	0.9	8.17	7.0	0.9	7.56	7.0	1.0	6.95	7.0	1.1	6.33	7.0	1.2	5.72	7.0	1.4	5.10	7.0	1.6	4.49	7.0	1.8	3.88
DT acqua [°C]	5			5			5			5			8			8			10			10		
Portata [l/min]	20.1			20.1			20.1			20.1			12.6			12.6			10.1			10.1		

Misure secondo EN-14511

CARICHI PARZIALI IN RISCALDAMENTO (secondo UNI EN 14825 - UNI TS 11300-4)

ZONA CLIMATICA AVERAGE

THERMA V MODELLO: HM071M U43

Coefficiente di degrado C_{dh}: 0,9

Minima modulazione: 20%

BASSA TEMPERATURA: 35°C

Temperatura aria esterna [°C]	CARICO PARZIALE (W35)		
	Fattore di carico CR	Potenza termica erogata [kW]	COP
-7	88%	5.10	2.70
2	54%	3.10	4.30
7	35%	2.40	6.35
12	15%	3.00	9.00

Tbiv: -7°C --- Prated: 6 kW

Efficienza stagionale a 35°C η_s: 175%

MEDIA TEMPERATURA: 55°C

Temperatura aria esterna [°C]	CARICO PARZIALE (W55)		
	Fattore di carico CR	Potenza termica erogata [kW]	COP
-7	88%	4.90	1.76
2	54%	3.00	3.09
7	35%	3.10	4.60
12	15%	3.80	6.72

Tbiv: -7°C --- Prated: 5 kW

Efficienza stagionale a 55°C η_s: 122%

Dichiarazione Conto Termico 2.0

Data: 31/07/2019

**DICHIARAZIONE DEL COSTRUTTORE
PER IMPIANTIDI CLIMATIZZAZIONE IN POMPA DI CALORE
AI FINI DELL'OTTENIMENTO DEGLI INCENTIVI DEL CONTO TERMICO 2.0
DM16 FEBBRAIO 2016**

Tipologia aria/acqua split

La società LG Electronics, dichiara che gli impianti a pompa di calore sotto riportati, soddisfano i requisiti di legge di cui alla tabella n°3 dell'allegato I del DM 16 febbraio 2016 di aggiornamento del DM 28/12/2012 c.d. Conto termico.

Con la presente dichiarazione la società LG Electronics inoltre dichiara e garantisce che i valori di COP e di Pn dei modelli di pompe di calore sotto riportati, sono stati determinati con prove effettuate in conformità alla UNI EN 14511 nelle condizioni di prova (ambiente esterno e ambiente interno) indicate nella Tab. 3 dell'allegato I del DM 16 febbraio 2016 per la tipologia aria/aria.

Tipologia	Marca	Gamma	Versione	Unità Esterna	Unità Interna	Potenza nominale (kW)	COP	Presenza inverter
Aria/Acqua	LG	Therma V	Monoblocco R32	HM051M U43	-	5,50	4,50	Sì
Aria/Acqua	LG	Therma V	Monoblocco R32	HM071M U43	-	7,00	4,50	Sì
Aria/Acqua	LG	Therma V	Monoblocco R32	HM091M U43	-	9,00	4,18	Sì
Aria/Acqua	LG	Therma V	Monoblocco R32	HM121M U33	-	12,00	4,60	Sì
Aria/Acqua	LG	Therma V	Monoblocco R32	HM141M U33	-	14,00	4,50	Sì
Aria/Acqua	LG	Therma V	Monoblocco R32	HM161M U33	-	16,00	4,40	Sì
Aria/Acqua	LG	Therma V	Monoblocco R32	HM123M U33	-	12,00	4,60	Sì
Aria/Acqua	LG	Therma V	Monoblocco R32	HM143M U33	-	14,00	4,50	Sì
Aria/Acqua	LG	Therma V	Monoblocco R32	HM163M U33	-	16,00	4,40	Sì

Dichiarazione 65%

Data: 31/07/2019

Si certifica che i prodotti elencati in seguito rispondono ai requisiti minimi dell'allegato II del decreto 28 dicembre 2012.

Modelli pompa di calore dotati di variatore di velocità (Inverter) Aria/Acqua

Tipologia	Marca	Gamma	Versione	Unità Esterna	Unità Interna	Potenza nominale (kW)	EER	COP	Presenza inverter
Aria/Acqua	LG	Therma V	Monoblocco R32	HM051M U43	-	5,50	4,60	4,50	Sì
Aria/Acqua	LG	Therma V	Monoblocco R32	HM071M U43	-	7,00	4,50	4,50	Sì
Aria/Acqua	LG	Therma V	Monoblocco R32	HM091M U43	-	9,00	4,20	4,18	Sì
Aria/Acqua	LG	Therma V	Monoblocco R32	HM121M U33	-	12,00	4,60	4,60	Sì
Aria/Acqua	LG	Therma V	Monoblocco R32	HM141M U33	-	14,00	4,30	4,50	Sì
Aria/Acqua	LG	Therma V	Monoblocco R32	HM161M U33	-	16,00	4,00	4,40	Sì
Aria/Acqua	LG	Therma V	Monoblocco R32	HM123M U33	-	12,00	4,60	4,60	Sì
Aria/Acqua	LG	Therma V	Monoblocco R32	HM143M U33	-	14,00	4,30	4,50	Sì
Aria/Acqua	LG	Therma V	Monoblocco R32	HM163M U33	-	16,00	4,00	4,40	Sì

I valori di E.E.R. e C.O.P. sono riferiti alle condizioni elencate nella norma UNI EN 14511-2004- e vengono rilasciati solo per finalità connesse all'espletamento delle pratiche inerenti le detrazioni fiscali.

Dichiarazione di conformità

EU DECLARATION OF CONFORMITY¹



Number²

E_DMZ_HM071M_DOC_20180907000007

Name and address of the Manufacturer³

LG Electronics Inc.
LG Twin Towers, 128 Yeoui-daero, Yeongdeungpo-gu, Seoul, 07336, Korea

This declaration of conformity is issued under the sole responsibility of the manufacturer.⁴

Object of the declaration⁵

Product information⁶

Product Name
Air to Water Heat Pump

Model Name
HM071M U43, ZHBW076A0

Additional information⁷

Serial number is marked in the bar code label on the product

The object of the declaration described above is in conformity with the relevant Union harmonisation legislation:⁸

- References to the relevant harmonised standards used or references to the technical specifications in relation to which conformity is declared⁹

EMC Directive 2014/30/EU

EN 55014-1:2017 EN 55014-2:2015
EN 61000-3-11:2000 EN 61000-3-12:2011

Low Voltage Directive 2014/35/EU

EN 60335-1:2002+A1:2004+A11:2004+A12:2006+A2:2006+A13:2008+A14:2010+A15:2011 EN 60335-2-40:2003+A11:2004+A12:2005+A1:2006+A2:2009+A13:2012
EN 62233:2008

Ecodesign Directive 2009/125/EC - Regulation 813/2013/EU

EN 12102-1:2017 EN 14511:2013
EN 14825:2016

RoHS Directive 2011/65/EU

EN 50581:2012

Pressure Equipment Directive 2014/68/EU

EN 378-2:2016

The notified body¹⁰

Name : TUV Rheinland Industrie Service GmbH
Number : 0035

performed

a conformity assessment of the technical construction file

and issued the certificate

01 202 ROK/U-133048767-27

Address

Am Grauen Stein, D-51105 Köln, Germany

Conformity Assessment Procedure

Module A2

Additional information⁷

[Accumulator] PED Category I - Module A
[Compressor] PED Category II - Module D1
[Muffler] SEP -
[Pipe] SEP -
[Plate heat exchanger] SEP -

Signed for and on behalf of:¹¹ LG Electronics Inc.

Authorized Representative:

LG Electronics European Shared Service Center B.V.
Krijgsman 1, 1186 DM Amstelveen, The Netherlands

Name and Surname / Function:

Jeong Won Lee / Director

Date of issue:

7th. September. 2018



Copyright © 2015-2019 LG Electronics Inc.

Tutti I diritti riservati.

Nessuna parte di questa opera può essere riprodotta e distribuita in qualsiasi forma e con qualsiasi mezzo senza il consenso scritto dell'autore.

LG Electronics Italia S.p.A.

Via Aldo Rossi, 4
20149 Milano

Tel.02518011-Fax 0251801500

Via Gian Lorenzo Bernini, 5
00054 Fiumicino (RM)

Tel.0659290007-Fax 065914740

www.lgbusiness.it
www.lg.com/it

Per la politica di continuo miglioramento dei prodotti, LG si riserva il diritto di modificare dati e immagini senza obbligo di preavviso.
Copyright © 2018 LG Electronics. All rights reserved.