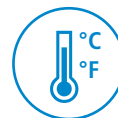


SCHEDA TECNICA

Si-TT3



Termometro a doppio ingresso



Termocoppia K a doppio canale
(2 sonde incluse *)



Schermo LCD
retroilluminato



Supporto magnetico



Borsa per il trasporto



Applicazione di Misura Si-HVACR: applicazione GRATUITA per
smartphone



Specifiche Tecniche

| Parametri | Unità di Misura | Accuratezza** | Campo di Misura | Risoluzione |
|-------------|-----------------|--|---|---|
| Temperature | °C, °F | $\pm 0.4^{\circ}\text{C}$ da 0 a 1300°C $\pm(0.3\%$ del valore $+0.4^{\circ}\text{C})$ da -200 a 0°C $\pm 0.8^{\circ}\text{F}$ del valore da 32 a 2372°F $\pm(-0.3\%$ del valore $+0.8^{\circ}\text{F})$ da -328°F a 32°F | da -200 a $+1300^{\circ}\text{C}$ da -328 a 2372°F | 0.1°C 0.1°F (1°F da 2000 a 2372°F) |

* Campo di Misurazione delle sonde: da -40 a 260°C (da -40 a 500°F)

** Tutte le accuratezze indicate in questa scheda tecnica sono state ottenute in condizioni di laboratorio e possono essere garantite per misurazioni effettuate nelle stesse condizioni o eseguite con compensazione di calibrazione.

Google Play e il logo Google Play sono marchi commerciali di Google LLC.

App Store è un marchio di Apple Inc.

Caratteristiche Generali

| | |
|-------------------------------|---|
| Elemento di Misurazione | 2 sonde a filo per termocoppia K, classe 2 Saldatura a vista, PFA isolato, lunghezza cavo 1 m (39.37") Uscita su mini connettore maschio compensato |
| Connettore | 2 ingressi su mini connettore femmina compensato |
| Display | Display LCD monocromatico a 7 segmenti a 2 righe integrato con retroilluminazione |
| Involucro | ABS-PC e TPE. IP54 |
| Tastiera | 1 tasto ON/OFF & retroilluminazione 1 tasto Hold/Min/Max/Live & Differenza temp/ T1&T2 |
| Standard & Direttive | 2011/65/EU RoHS II; 2012/19/EU RAEE; 2014/53/EU ROSSA |
| Alimentazione elettrica | 3 batterie alcaline LR03 AAA 1.5 V |
| Durata batteria | 400 ore* (senza retroilluminazione e senza comunicazione wireless) |
| Comunicazione wireless | Gamma di frequenza da 2.402 MHz a 2.480 MHz con una potenza di trasmissione di 0 dBm. Portata fino a 15 m (98 piedi), secondo la potenza del segnale radio dello smartphone. Versioni minime richieste: Android 5.0, IOS 12.4, BLE 4.0 |
| Ambiente | Aria e gas neutri |
| Condizioni operative | Da -10 a +60°C (da 14 a 140°F). In condizioni senza condensa. Altitudine: da 0 a 2000 m (6561'). |
| Temperatura conservazione | Da -20 a +70°C (da -4 a 158°F) |
| Auto spegnimento | 10 minuti (può essere disattivato) |
| Peso (con batterie) | 210 g (7.4 oz) |
| Peso (con batterie e 2 sonde) | 224 g (8 oz) |

*Durata della batteria indicata è a 20 ° C (68 ° F) con batterie alcaline.

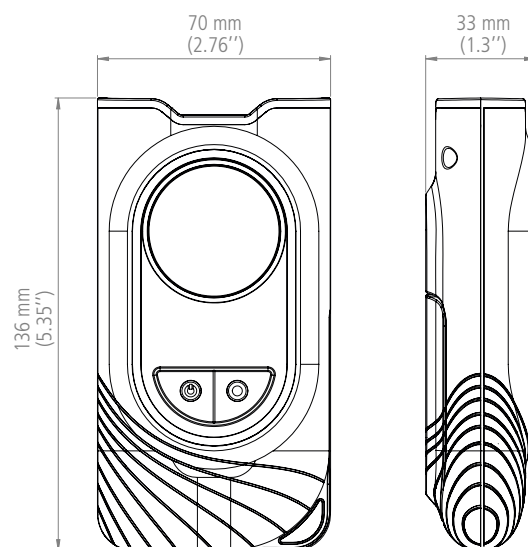
Applicazione mobile per la misura Si-HVACR

L'applicazione mobile per la misura Si-HVACR consente di visualizzare e registrare le misurazioni in tempo reale.

Caratteristiche principali:

- Visualizza facilmente differenti parametri
- Sfoglia la cronologia delle misurazioni salvate e i grafici dei dati (valori medi, min e max, ecc.)
- Crea rapporti (PDF, CSV o XML) e aggiunge fino a quattro (4) foto

Dimensioni



Contenuto del Kit

- 2 sonde a filo per termocoppia K, classe 2, Lunghezza cavo 1 m (39.37")
- Certificato di conformità
- Guida Avvio Rapido
- 3 batterie alcaline LR03 AAA 1.5 V
- Borsa per il trasporto

Accessori

| Denominazione | Riferimento |
|------------------|-------------|
| Custodia morbida | SIACCSC |

Garanzia

Gli strumenti hanno una garanzia di 2 anni per qualsiasi difetto di fabbricazione.