



SCHEDA TECNICA

Si-VV3

Termo-anemometro ad elica



Misuratore di velocità e portata aria



Grande sonda ad elica con cavo da 2 m (78,74 ")



Schermo LCD retroilluminato



Supporto Magnetico per un facile fissaggio + Borsa per il trasporto



Applicazione di Misura Si-HVACR: applicazione GRATUITA per smartphone



Specifiche Tecniche

Parametri	Unità di Misura	Accuratezza*	Campo di Misura	Risoluzione
Velocità aria	m/s, km/h, fpm, mph	±(3% del valore +0.1 m/s) da 0.4 a 3 m/s ±(1% del valore +0.3 m/s) da 3 a 30 m/s ±(3% valore +19.7 fpm) da 78.8 a 590.6 fpm ±(1% valore +59.1 fpm) da 590.6 a 5905.5 fpm	da 0.4 a 30 m/s da 78.7 a 5905 fpm	0.01 m/s da 0.4 a 5 m/s 0.1 m/s da 5 a 30 m/s 0.1 fpm da 0 a 984.2 fpm 1 fpm da 984.2 a 5905 fpm
Portata Aria**	m³/h, m³/min, m³/s, cfm	-	da 0 a 9999 m³/h da 0 a 9999 m³/min da 0 a 9999 m³/s da 0 a 9999 cfm	1 m³/h 0.01 m³/min 0.001 m³/s 0.1 cfm
Temperatura	°C, °F	±0.5°C ±0.9°F	da -10 a +60°C da 14 a 140°F	0.1°C 0.1°F

*Tutte le accuratezze indicate in questa scheda tecnica sono state ottenute in condizioni di laboratorio e possono essere garantite per misurazioni effettuate nelle stesse condizioni o eseguite con compensazione di calibrazione.

**Valore calcolato, disponibile solo sull'applicazione. La portata aria viene calcolata attraverso la superficie fornita dall'utente. La precisione del risultato dipenderà da questo dato.

Caratteristiche Generali

Elemento di Misura	Velocità aria: rilevamento ottico Temperatura: NTC
Display	Display LCD monocromatico a 7 segmenti a 2 righe integrato con retroilluminazione
Involucro	ABS-PC e TPE, IP54
Tastiera	1 tasto ON/OFF & retroilluminazione 1 tasto Hold/Min/Max/Live & Unità
Standard & Direttive	2011/65/EU RoHS II; 2012/19/EU RAEE; 2014/53/EU ROSSA
Alimentazione elettrica	3 batterie alcaline LR03 AAA 1.5 V
Durata batteria	120 ore* (senza retroilluminazione e senza omunicazione wireless)
Comunicazione wireless	Gamma di frequenza da 2.402 MHz a 2.480 MHz con una potenza di trasmissione di 0 dBm. Portata fino a 15 m (98 piedi), secondo la potenza del segnale radio dello smartphone. Versioni minime richieste: Android 5.0, IOS 12.4, BLE 4.0
Ambiente	Aria e gas neutri
Condizioni operative	Da 0 a 40°C (da +32 a +104°F). In condizioni senza condensa. Altitudine: da 0 a 2000 m (6561').
Temperatura conservazione	Da -20 a +60°C (da -4 a 140°F)
Auto spegnimento	10 minuti (può essere disattivato)
Peso (con sonda e batterie)	318 g (11.2 oz)

*Durata della batteria indicata è a 20 ° C (68 ° F) con batterie alcaline.

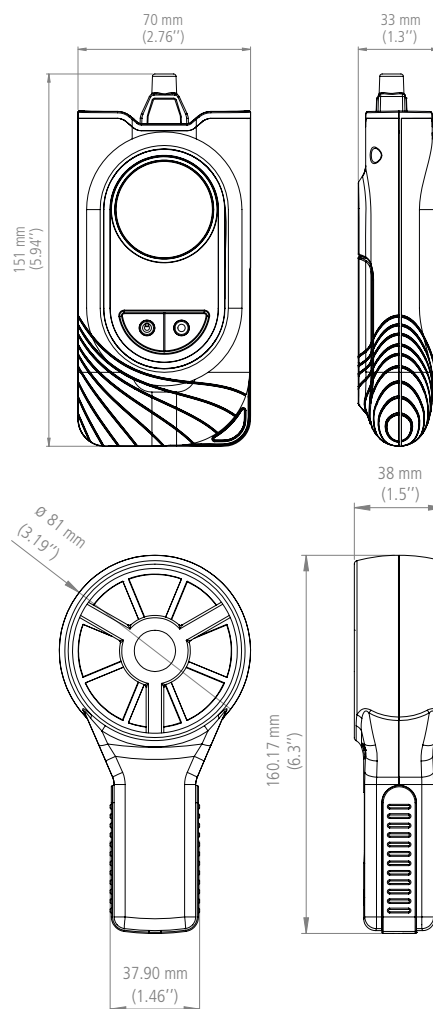
Applicazione mobile per la misura Si-HVACR

L'applicazione mobile per la misura Si-HVACR consente di visualizzare e registrare le misurazioni in tempo reale.

Caratteristiche principali:

- Visualizza facilmente differenti parametri
- Sfoglia la cronologia delle misurazioni salvate e i grafici dei dati (valori medi, min e max, ecc.)
- Crea rapporti (PDF, CSV o XML) e aggiunge fino a quattro (4) foto

Dimensioni



Contenuto del Kit

- Certificato di conformità
- Guida Avvio Rapido
- 3 batterie alcaline LR03 AAA 1.5 V
- Borsa per il trasporto

Accessori

Denominazione	Riferimento
Custodia morbida	SIACCSC

Garanzia

Gli strumenti hanno una garanzia di 2 anni per qualsiasi difetto di fabbricazione.