

GREE NEWS

Technical
bulletin

28/09/2022

2022

n.01 rev.02

ersati IV MONOBLOCCO

6-8 kW (1ph)

10-12-14-16 kW (1ph/3ph)

Caratteristiche principali

Gamma di modelli

Dimensioni e installazione

Dati tecnici

info dipartimento tecnico:

argo.prevendita@argoclima.com



VERSATI IV monoblocco

6-8 kW (1ph)

10-12-14-16 kW (1ph/3ph)

Caratteristiche principali

La pompa di calore aria/acqua **VERSATI IV**, con tecnologia DC Inverter di ultima generazione, è un sistema per il comfort a 360° **flessibile ed efficiente** dal punto di vista energetico, oltre che **green**, poiché utilizza refrigerante a basso impatto sul riscaldamento globale.

Può soddisfare tutte le esigenze di comfort:

- **Riscaldamento** con pavimento radiante, unità terminali, ma anche radiatori tradizionali ad alta temperatura
- **Raffrescamento** con pavimento radiante o unità terminali,
- Produzione di **Acqua Calda Sanitaria**

Ideale sia per nuove costruzioni che per ristrutturazioni: può infatti sostituire in modo efficiente anche una caldaia tradizionale perché è in grado di riscaldare l'acqua **fino a 65 °C**.

L'installazione della versione **MONOBLOCCO** è facilitata perché è provvista al suo interno di tutti i componenti idraulici:

- Pompa inverter
- Scambiatore a piastre
- Vaso d'espansione
- Valvola di sicurezza
- Flussostato
- Filtro acqua a corredo (installazione obbligatoria)

Il compressore a due stadi, grazie alla sua speciale tecnologia, garantisce performance eccezionali in un intervallo di funzionamento molto ampio.

I ventilatori Assiali DC Brushless sono progettati per l'ottimizzazione aerodinamica: garantiscono basso livello sonoro, ma elevata efficienza e grande portata d'aria. Gli scambiatori di calore sono dotati di speciale trattamento Anti-Corrosivo: le alette, realizzate in Alluminio-Manganese, sono rivestite da uno speciale strato di resina epossidica, dalla tipica colorazione dorata e da un ulteriore strato idrofilico.

Caratteristiche tecniche vs. Versati III

Prestazioni:

- 14 kW/16 kW sono ora in **A+++** condizioni climatiche medie/bassa temperatura
- Capacità frigorifera e termica aumentate od allineate
- COP/EER aumentati od allineati
- Max temperatura di produzione acqua **65 °C** (precedente 60 °C)
- Min temperatura di produzione acqua **5 °C** (precedente 7 °C)

Caratteristiche costruttive:

- Chassis esterno modificato (leggermente più largo ma meno profondo)
- Circolatore sul ritorno (precedente in mandata)
- Circolatore WILO sostituito con SHINHOO
- Scambiatore lato acqua ALFA LAVAL sostituito con DANFOSS
- Peso ridotto (mediamente circa 10 kg)

Software:

- Introdotta **password** su commissioning
- Introdotta **child lock**

VERSATI IV monoblocco

6-8 kW (1ph)

10-12-14-16 kW (1ph/3ph)

Caratteristiche principali

Modello	Riscaldamento ¹			Alimentazione elettrica
	Capacità (kW)	Potenza assorbita (kW)	COP, W/W	
GRS-CQ6.0Pd/NhG4-E	6,0	1,11	5,40	230 VAC, monofase, 50 Hz
GRS-CQ8.0Pd/NhG4-E	8,2	1,54	5,32	
GRS-CQ10Pd/NhG4-E	10,2	2,02	5,05	
GRS-CQ12Pd/NhG4-E	12,0	2,43	4,94	
GRS-CQ14Pd/NhG4-E	14,2	2,99	4,75	
GRS-CQ16Pd/NhG4-E	15,7	3,45	4,55	
GRS-CQ10Pd/NhG4-M	10,2	2,06	4,95	400 VAC, trifase, 50 Hz
GRS-CQ12Pd/NhG4-M	12,0	2,49	4,82	
GRS-CQ14Pd/NhG4-M	14,2	3,09	4,60	
GRS-CQ16Pd/NhG4-M	15,7	3,57	4,40	

Modello	Raffreddamento ²			Alimentazione elettrica
	Capacità (kW)	Potenza assorbita (kW)	EER, W/W	
GRS-CQ6.0Pd/NhG4-E	6,5	1,27	5,10	230 VAC, monofase, 50 Hz
GRS-CQ8.0Pd/NhG4-E	8,3	1,56	5,32	
GRS-CQ10Pd/NhG4-E	10,2	2,00	5,10	
GRS-CQ12Pd/NhG4-E	12,0	2,45	4,90	
GRS-CQ14Pd/NhG4-E	13,7	3,00	4,57	
GRS-CQ16Pd/NhG4-E	15,5	3,60	4,31	
GRS-CQ10Pd/NhG4-M	10,2	2,13	4,79	400 VAC, trifase, 50 Hz
GRS-CQ12Pd/NhG4-M	12,0	2,61	4,60	
GRS-CQ14Pd/NhG4-M	13,9	3,32	4,19	
GRS-CQ16Pd/NhG4-M	15,4	4,05	3,80	

¹ I valori di capacità e potenza di ingresso si riferiscono alle seguenti condizioni:
Temperature acqua interna 30 °C/35 °C, Temperatura aria esterna 7 °C DB/6 °C WB;

² I valori di capacità e potenza di ingresso si riferiscono alle seguenti condizioni:
Temperature acqua interna 23 °C/18 °C, Temperatura aria esterna 35 °C DB/24 °C WB.

Condizioni operative

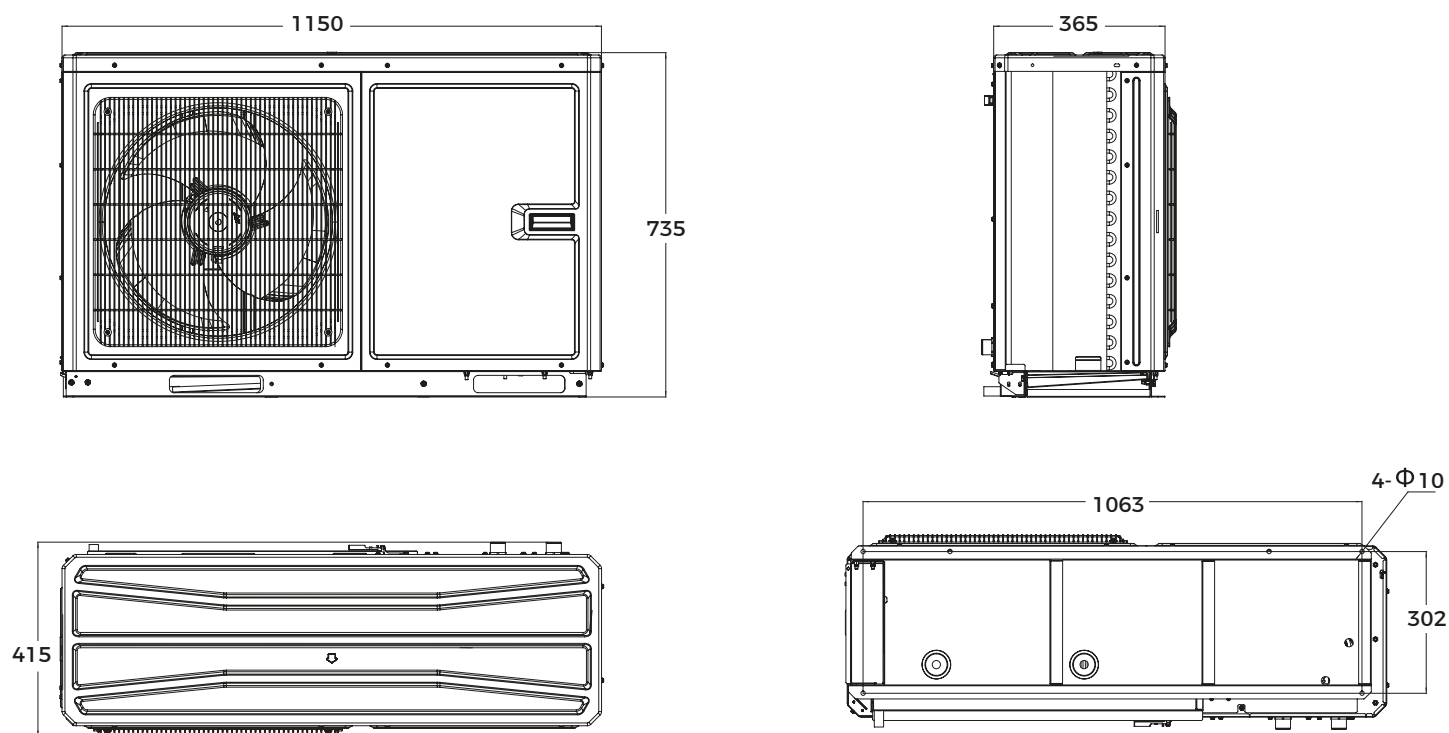
Modalità	Temperatura esterna (°C)	Temperatura acqua (°C)
Riscaldamento	-25 ~ 35	20 ~ 65
Raffreddamento	-15 ~ 48	5 ~ 25
Riscaldamento acqua ACS	-25 ~ 45	40 ~ 55 / 80

VERSATI IV monoblocco

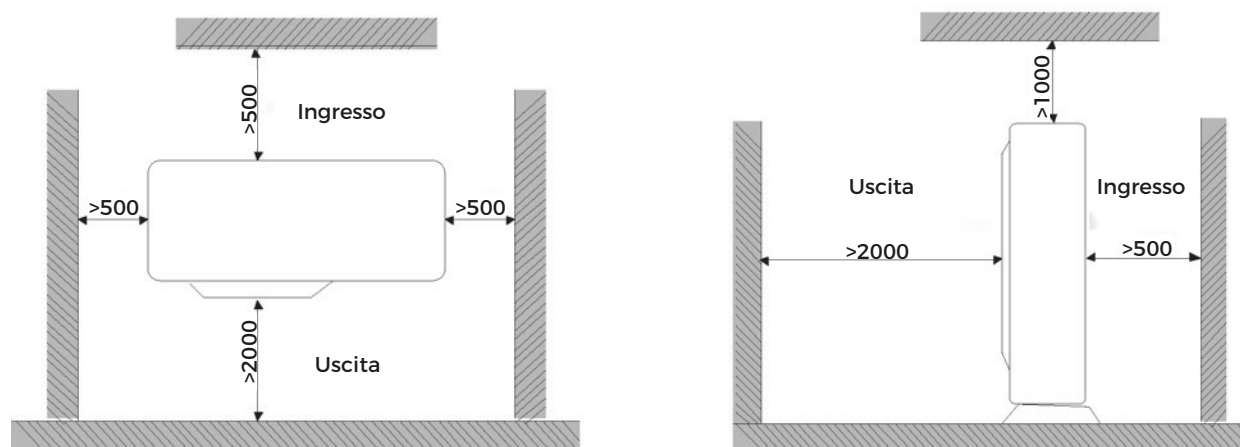
6-8 kW (1ph)

10-12-14-16 kW (1ph/3ph)

Dimensioni 6 kW e installazione



Spazio richiesto per l'installazione

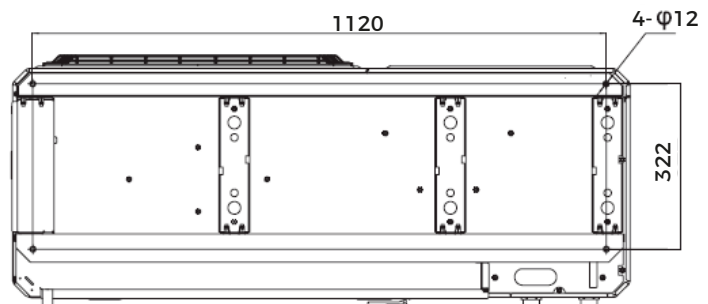
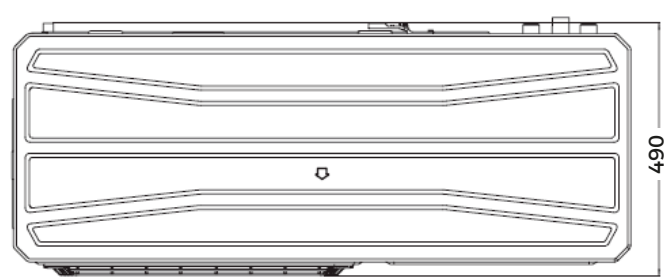
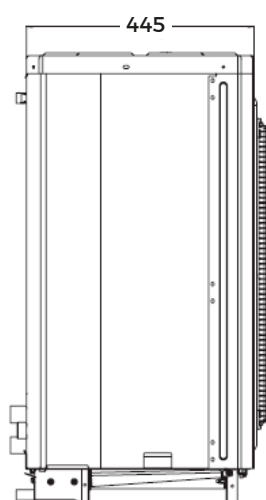
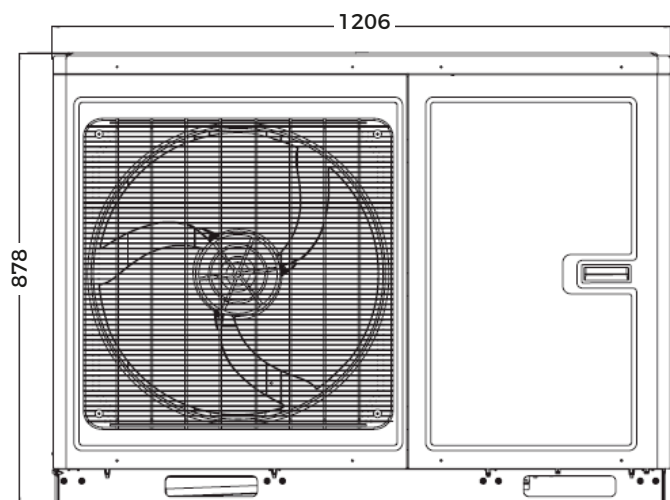


VERSATI IV monoblocco

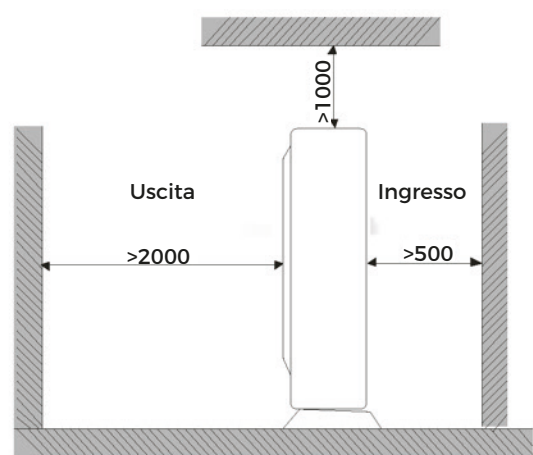
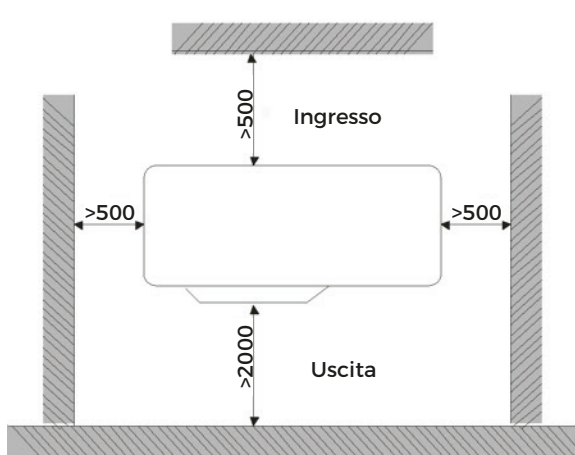
6-8 kW (1ph)

10-12-14-16 kW (1ph/3ph)

Dimensioni 8-10-12-14-16 kW e installazione



Spazio richiesto per l'installazione



VERSATI IV monoblocco

6-8 kW (1ph)

10-12-14-16 kW (1ph/3ph)

Dati tecnici

MODELLO				GRS-CQ6.0Pd/NhC4-E	
				Serbatoio esterno 200/300 litri con valvola deviatrice	
				Raffreddamento	Riscaldamento
Performance secondo EN 14511	Aria +35 °C - Acqua 23/18 °C Aria +7 °C - Acqua 30/35 °C	Capacità frigorifera/termica	kW	6,50	6,00
		Potenza elettrica assorbita	kW _{el}	1,27	1,11
		EER/COP		5,10	5,40
	Aria +35 °C - Acqua 10/5 °C Aria +7 °C - Acqua 40/45 °C	Capacità frigorifera/termica	kW	5,70	6,80
		Potenza elettrica assorbita	kW _{el}	1,75	1,66
		EER/COP		3,25	4,10
Performance secondo Ecodesign (ERP) EN 14825	BASSA TEMPERATURA Condizioni climatiche AVERAGE	Carico termico di progetto (Pdesign _h)	kW	6	
		Efficienza energetica stagionale η _s	%	199	
		Classe di efficienza energetica		A+++	
	MEDIA TEMPERATURA Condizioni climatiche AVERAGE	Carico termico di progetto (Pdesign _h)	kW	5	
		Efficienza energetica stagionale η _s	%	135	
		Classe di efficienza energetica		A++	
Produzione di Acqua Calda Sanitaria	Con Serbatoio da 300 litri e valvola deviatrice; Condizioni climatiche MEDIE	Profilo di carico		XL	
		Classe di efficienza energetica		A+	
		Efficienza ERP	%	127	
Dati di funzionamento unità	Temperatura mandata massima acqua		°C	65	
	Range temperatura esterna (risc.)		°C	-25 / +35	
	Range temperatura esterna (raffr.)		°C	-15 / +48	
	Portata acqua nominale	m ³ /h	a 35 °C	tbd	
			a 45 °C	tbd	
			a 55 °C	tbd	
			a 7 °C	tbd	
			a 18 °C	tbd	
	Volume efficace minimo acqua impianto		litri	tbd	
	Alimentazione (Tensione/Frequenza/Fasi)		V/Ph/Hz	230/1/50	
	Massimo assorbimento elettrico		A	25	
	Potenza sonora (in raffr.)		dB(A)	56	
Potenza sonora (in risc.)		dB(A)	58		
Componenti e dimensioni	Vaso di espansione		litri	2	
	Massima prevalenza circolatore		kPa	(vedi grafici H/Q)	
	Collegamenti idraulici		pollici	G1"	
	Valvola di sicurezza		bar	3	
	Peso		kg	90	
	Dimensioni A./L./P.		mm	733/1150/372	
	Tipo compressore			Twin Rotary ad iniezione di vapore	
Refrigerante	Tipo e GWP			R32/675 kg CO ₂ eq.	
	Quantità		kg	0,95	
Incentivi fiscali				Conto termico	
				Detrazione Fiscale 50%; 65%; 110%	

Le apparecchiature descritte nel presente catalogo contengono gas fluorurati ad effetto serra di tipo HFC R32. L'installazione di questi prodotti, dovrà essere eseguita da personale qualificato ai sensi dei regolamenti europei 303/2008 e 517/2014.

Dati dichiarati in conformità al REGOLAMENTO (UE) N. 811/2013 del 18 febbraio 2013 per quanto riguarda l'etichettatura indicante il consumo d'energia degli apparecchi per il riscaldamento d'ambiente, degli apparecchi di riscaldamento misti, degli insiemi di apparecchi per il riscaldamento d'ambiente, dispositivi di controllo della temperatura e dispositivi solari e degli insiemi di apparecchi di riscaldamento misti, dispositivi di controllo della temperatura e dispositivi solari e al REGOLAMENTO (UE) N. 813/2013 DELLA COMMISSIONE del 2 agosto 2013 recante modalità di applicazione della direttiva 2009/125/CE del Parlamento europeo e del Consiglio in merito alle specifiche per la progettazione ecocompatibile degli apparecchi per il riscaldamento d'ambiente e degli apparecchi di riscaldamento misti.

VERSATI IV monoblocco

6-8 kW (1ph)

10-12-14-16 kW (1ph/3ph)

Dati tecnici

MODELLO				GRS-CQ8.0Pd/NhC4-E	
				Serbatoio esterno 200/300 litri con valvola deviatrice	
				Raffreddamento	Riscaldamento
Performance secondo EN 14511	Aria +35 °C - Acqua 23/18 °C Aria +7 °C - Acqua 30/35 °C	Capacità frigorifera/termica	kW	8,30	8,20
		Potenza elettrica assorbita	kW _{el}	1,56	1,54
		EER/COP		5,32	5,32
	Aria +35 °C - Acqua 10/5 °C Aria +7 °C - Acqua 40/45 °C	Capacità frigorifera/termica	kW	7,40	8,30
		Potenza elettrica assorbita	kW _{el}	2,00	1,90
		EER/COP		3,70	4,36
Performance secondo Ecodesign (ERP) EN 14825	BASSA TEMPERATURA Condizioni climatiche AVERAGE	Carico termico di progetto (Pdesign _h)	kW	8	
		Efficienza energetica stagionale η _s	%	187	
		Classe di efficienza energetica		A+++	
	MEDIA TEMPERATURA Condizioni climatiche AVERAGE	Carico termico di progetto (Pdesign _h)	kW	9	
		Efficienza energetica stagionale η _s	%	146	
		Classe di efficienza energetica		A++	
Produzione di Acqua Calda Sanitaria	Con Serbatoio da 300 litri e valvola deviatrice; Condizioni climatiche MEDIE	Profilo di carico		XL	
		Classe di efficienza energetica		A	
		Efficienza ERP	%	123	
Dati di funzionamento unità	Temperatura mandata massima acqua	°C	65		
	Range temperatura esterna (risc.)	°C	-25 / +35		
	Range temperatura esterna (raffr.)	°C	-15 / +48		
	Portata acqua nominale	m ³ /h	a 35 °C	tbd	
			a 45 °C	tbd	
			a 55 °C	tbd	
			a 7 °C	tbd	
			a 18 °C	tbd	
	Volume efficace minimo acqua impianto	litri	tbd		
	Alimentazione (Tensione/Frequenza/Fasi)	V/Ph/Hz	230/1/50		
	Massimo assorbimento elettrico	A	25		
	Potenza sonora (in raffr.)	dB(A)	60		
Potenza sonora (in risc.)	dB(A)	62			
Componenti e dimensioni	Vaso di espansione	litri	2		
	Massima prevalenza circolatore	kPa	(vedi grafici H/Q)		
	Collegamenti idraulici	pollici	G1"		
	Valvola di sicurezza	bar	3		
	Peso	kg	120		
	Dimensioni A./L./P.	mm	878/1206/445		
	Tipo compressore		Twin Rotary ad iniezione di vapore		
Refrigerante	Tipo e GWP		R32/675 kg CO ₂ eq.		
	Quantità	kg	1,6		
Incentivi fiscali					Conto termico
					Detrazione Fiscale 50%; 65%; 110%

Le apparecchiature descritte nel presente catalogo contengono gas fluorurati ad effetto serra di tipo HFC R32. L'installazione di questi prodotti, dovrà essere eseguita da personale qualificato ai sensi dei regolamenti europei 303/2008 e 517/2014.

Dati dichiarati in conformità al REGOLAMENTO (UE) N. 811/2013 del 18 febbraio 2013 per quanto riguarda l'etichettatura indicante il consumo d'energia degli apparecchi per il riscaldamento d'ambiente, degli apparecchi di riscaldamento misti, degli insiemi di apparecchi per il riscaldamento d'ambiente, dispositivi di controllo della temperatura e dispositivi solari e degli insiemi di apparecchi di riscaldamento misti, dispositivi di controllo della temperatura e dispositivi solari e al REGOLAMENTO (UE) N. 813/2013 DELLA COMMISSIONE del 2 agosto 2013 recante modalità di applicazione della direttiva 2009/125/CE del Parlamento europeo e del Consiglio in merito alle specifiche per la progettazione ecocompatibile degli apparecchi per il riscaldamento d'ambiente e degli apparecchi di riscaldamento misti.

VERSATI IV monoblocco

6-8 kW (1ph)

10-12-14-16 kW (1ph/3ph)

Dati tecnici

MODELLO				GRS-CQ10Pd/NhG4-E	
				Serbatoio esterno 200/300 litri con valvola deviatrice	
				Raffreddamento	Riscaldamento
Performance secondo EN 14511	Aria +35 °C - Acqua 23/18 °C Aria +7 °C - Acqua 30/35 °C	Capacità frigorifera/termica	kW	10,20	10,20
		Potenza elettrica assorbita	kW _{el}	2,00	2,02
		EER/COP		5,10	5,05
	Aria +35 °C - Acqua 10/5 °C Aria +7 °C - Acqua 40/45 °C	Capacità frigorifera/termica	kW	9,00	10,20
		Potenza elettrica assorbita	kW _{el}	2,65	2,5
		EER/COP		3,40	4,08
Performance secondo Ecodesign (ERP) EN 14825	BASSA TEMPERATURA Condizioni climatiche AVERAGE	Carico termico di progetto (Pdesign _h)	kW	9	
		Efficienza energetica stagionale η _s	%	178	
		Classe di efficienza energetica		A+++	
	MEDIA TEMPERATURA Condizioni climatiche AVERAGE	Carico termico di progetto (Pdesign _h)	kW	10	
		Efficienza energetica stagionale η _s	%	136	
		Classe di efficienza energetica		A++	
Produzione di Acqua Calda Sanitaria	Con Serbatoio da 300 litri e valvola deviatrice; Condizioni climatiche MEDIE	Profilo di carico		XL	
		Classe di efficienza energetica		A	
		Efficienza ERP	%	123	
Dati di funzionamento unità	Temperatura mandata massima acqua	°C	65		
	Range temperatura esterna (risc.)	°C	-25 / +35		
	Range temperatura esterna (raffr.)	°C	-15 / +48		
	Portata acqua nominale	m ³ /h	a 35 °C	tbd	
			a 45 °C	tbd	
			a 55 °C	tbd	
			a 7 °C	tbd	
			a 18 °C	tbd	
	Volume efficace minimo acqua impianto	litri	tbd		
	Alimentazione (Tensione/Frequenza/Fasi)	V/Ph/Hz	230/1/50		
	Massimo assorbimento elettrico	A	25		
	Potenza sonora (in raffr.)	dB(A)	60		
Potenza sonora (in risc.)	dB(A)	62			
Componenti e dimensioni	Vaso di espansione	litri	2		
	Massima prevalenza circolatore	kPa	(vedi grafici H/Q)		
	Collegamenti idraulici	pollici	G1"		
	Valvola di sicurezza	bar	3		
	Peso	kg	120		
	Dimensioni A./L./P.	mm	878/1206/445		
	Tipo compressore		Twin Rotary ad iniezione di vapore		
Refrigerante	Tipo e GWP		R32/675 kg CO ₂ eq		
	Quantità	kg	1,6		
Incentivi fiscali					Conto termico
					Detrazione Fiscale 50%; 65%; 110%

Le apparecchiature descritte nel presente catalogo contengono gas fluorurati ad effetto serra di tipo HFC R32. L'installazione di questi prodotti, dovrà essere eseguita da personale qualificato ai sensi dei regolamenti europei 303/2008 e 517/2014.

Dati dichiarati in conformità al REGOLAMENTO (UE) N. 811/2013 del 18 febbraio 2013 per quanto riguarda l'etichettatura indicante il consumo d'energia degli apparecchi per il riscaldamento d'ambiente, degli apparecchi di riscaldamento misti, degli insiemi di apparecchi per il riscaldamento d'ambiente, dispositivi di controllo della temperatura e dispositivi solari e degli insiemi di apparecchi di riscaldamento misti, dispositivi di controllo della temperatura e dispositivi solari e al REGOLAMENTO (UE) N. 813/2013 DELLA COMMISSIONE del 2 agosto 2013 recante modalità di applicazione della direttiva 2009/125/CE del Parlamento europeo e del Consiglio in merito alle specifiche per la progettazione ecocompatibile degli apparecchi per il riscaldamento d'ambiente e degli apparecchi di riscaldamento misti.

VERSATI IV monoblocco

6-8 kW (1ph)

10-12-14-16 kW (1ph/3ph)

MODELLO			GRS-CQ10Pd/NhG4-M		
			Serbatoio esterno 200/300 litri con valvola deviatrice		
			Raffreddamento	Riscaldamento	
Performance secondo EN 14511	Aria +35 °C - Acqua 23/18 °C Aria +7 °C - Acqua 30/35 °C	Capacità frigorifera/termica	kW	10,20	10,20
		Potenza elettrica assorbita	kW _{el}	2,13	2,06
		EER/COP		4,79	4,95
	Aria +35 °C - Acqua 10/5 °C Aria +7 °C - Acqua 40/45 °C	Capacità frigorifera/termica	kW	9,10	10,20
		Potenza elettrica assorbita	kW _{el}	2,80	2,6
		EER/COP		3,25	3,92
Performance secondo Ecodesign (ERP) EN 14825	BASSA TEMPERATURA Condizioni climatiche AVERAGE	Carico termico di progetto (Pdesign _n)	kW	9	
		Efficienza energetica stagionale η _s	%	190	
		Classe di efficienza energetica		A+++	
	MEDIA TEMPERATURA Condizioni climatiche AVERAGE	Carico termico di progetto (Pdesign _n)	kW	10	
		Efficienza energetica stagionale η _s	%	141	
		Classe di efficienza energetica		A++	
Produzione di Acqua Calda Sanitaria	Con Serbatoio da 300 litri e valvola deviatrice; Condizioni climatiche MEDIE	Profilo di carico		XL	
		Classe di efficienza energetica		A	
		Efficienza ERP	%	123	
Dati di funzionamento unità	Temperatura mandata massima acqua	°C	65		
	Range temperatura esterna (risc.)	°C	-25 / +35		
	Range temperatura esterna (raffr.)	°C	-15 / +48		
	Portata acqua nominale	m ³ /h	a 35 °C	tbd	
			a 45 °C	tbd	
			a 55 °C	tbd	
			a 7 °C	tbd	
			a 18 °C	tbd	
	Volume efficace minimo acqua impianto	litri	tbd		
	Alimentazione (Tensione/Frequenza/Fasi)	V/Ph/Hz	400/3/50		
	Massimo assorbimento elettrico	A	9		
Potenza sonora (in raffr.)	dB(A)	57			
Potenza sonora (in risc.)	dB(A)	60			
Componenti e dimensioni	Vaso di espansione	litri	3		
	Massima prevalenza circolatore	kPa	(vedi grafici H/Q)		
	Collegamenti idraulici	pollici	G1"		
	Valvola di sicurezza	bar	3		
	Peso	kg	134		
	Dimensioni A./L./P.	mm	878/1206/445		
	Tipo compressore		Twin Rotary ad iniezione di vapore		
Refrigerante	Tipo e GWP		R32/675 kg CO ₂ eq		
	Quantità	kg	1,6		
Incentivi fiscali			Conto termico		
			Detrazione Fiscale 50%; 65%; 110%		

Le apparecchiature descritte nel presente catalogo contengono gas fluorurati ad effetto serra di tipo HFC R32. L'installazione di questi prodotti, dovrà essere eseguita da personale qualificato ai sensi dei regolamenti europei 303/2008 e 517/2014.

Dati dichiarati in conformità al REGOLAMENTO (UE) N. 811/2013 del 18 febbraio 2013 per quanto riguarda l'etichettatura indicante il consumo d'energia degli apparecchi per il riscaldamento d'ambiente, degli apparecchi di riscaldamento misti, degli insiemi di apparecchi per il riscaldamento d'ambiente, dispositivi di controllo della temperatura e dispositivi solari e degli insiemi di apparecchi di riscaldamento misti, dispositivi di controllo della temperatura e dispositivi solari e al REGOLAMENTO (UE) N. 813/2013 DELLA COMMISSIONE del 2 agosto 2013 recante modalità di applicazione della direttiva 2009/125/CE del Parlamento europeo e del Consiglio in merito alle specifiche per la progettazione ecocompatibile degli apparecchi per il riscaldamento d'ambiente e degli apparecchi di riscaldamento misti.

VERSATI IV monoblocco

6-8 kW (1ph)

10-12-14-16 kW (1ph/3ph)

Dati tecnici

MODELLO				GRS-CQ12Pd/NhG4-E	
				Serbatoio esterno 200/300 litri con valvola deviatrice	
				Raffreddamento	Riscaldamento
Performance secondo EN 14511	Aria +35 °C - Acqua 23/18 °C Aria +7 °C - Acqua 30/35 °C	Capacità frigorifera/termica	kW	12,00	12,00
		Potenza elettrica assorbita	kW _{el}	2,45	2,43
		EER/COP		4,90	4,94
	Aria +35 °C - Acqua 10/5 °C Aria +7 °C - Acqua 40/45 °C	Capacità frigorifera/termica	kW	11,10	13,00
		Potenza elettrica assorbita	kW _{el}	3,58	3,45
		EER/COP		3,10	3,77
Performance secondo Ecodesign (ERP) EN 14825	BASSA TEMPERATURA Condizioni climatiche AVERAGE	Carico termico di progetto (Pdesign _h)	kW	12	
		Efficienza energetica stagionale η _s	%	188	
		Classe di efficienza energetica		A+++	
	MEDIA TEMPERATURA Condizioni climatiche AVERAGE	Carico termico di progetto (Pdesign _h)	kW	12	
		Efficienza energetica stagionale η _s	%	144	
		Classe di efficienza energetica		A++	
Produzione di Acqua Calda Sanitaria	Con Serbatoio da 300 litri e valvola deviatrice; Condizioni climatiche MEDIE	Profilo di carico		XL	
		Classe di efficienza energetica		A	
		Efficienza ERP	%	110	
Dati di funzionamento unità	Temperatura mandata massima acqua	°C	65		
	Range temperatura esterna (risc.)	°C	-25 / +35		
	Range temperatura esterna (raffr.)	°C	-15 / +48		
	Portata acqua nominale	m ³ /h	a 35 °C	tbd	
			a 45 °C	tbd	
			a 55 °C	tbd	
			a 7 °C	tbd	
			a 18 °C	tbd	
	Volume efficace minimo acqua impianto	litri	tbd		
	Alimentazione (Tensione/Frequenza/Fasi)	V/Ph/Hz	230/1/50		
	Massimo assorbimento elettrico	A	29		
	Potenza sonora (in raffr.)	dB(A)	61		
	Potenza sonora (in risc.)	dB(A)	63		
Componenti e dimensioni	Vaso di espansione	litri	3		
	Massima prevalenza circolatore	kPa	(vedi grafici H/Q)		
	Collegamenti idraulici	pollici	G1"		
	Valvola di sicurezza	bar	3		
	Peso	kg	138		
	Dimensioni A./L./P.	mm	878/1206/445		
	Tipo compressore		Twin Rotary ad iniezione di vapore		
Refrigerante	Tipo e GWP		R32/675 kg CO ₂ eq		
	Quantità	kg	2,2		
Incentivi fiscali					Conto termico
					Detrazione Fiscale 50%; 65%; 110%

Le apparecchiature descritte nel presente catalogo contengono gas fluorurati ad effetto serra di tipo HFC R32. L'installazione di questi prodotti, dovrà essere eseguita da personale qualificato ai sensi dei regolamenti europei 303/2008 e 517/2014.

Dati dichiarati in conformità al REGOLAMENTO (UE) N. 811/2013 del 18 febbraio 2013 per quanto riguarda l'etichettatura indicante il consumo d'energia degli apparecchi per il riscaldamento d'ambiente, degli apparecchi di riscaldamento misti, degli insiemi di apparecchi per il riscaldamento d'ambiente, dispositivi di controllo della temperatura e dispositivi solari e degli insiemi di apparecchi di riscaldamento misti, dispositivi di controllo della temperatura e dispositivi solari e al REGOLAMENTO (UE) N. 813/2013 DELLA COMMISSIONE del 2 agosto 2013 recante modalità di applicazione della direttiva 2009/125/CE del Parlamento europeo e del Consiglio in merito alle specifiche per la progettazione ecocompatibile degli apparecchi per il riscaldamento d'ambiente e degli apparecchi di riscaldamento misti.

VERSATI IV monoblocco

6-8 kW (1ph)

10-12-14-16 kW (1ph/3ph)

MODELLO				GRS-CQ12Pd/Nhg4-M			
				Serbatoio esterno 200/300 litri con valvola deviatrice			
				Raffreddamento	Riscaldamento		
Performance secondo EN 14511	Aria +35 °C - Acqua 23/18 °C Aria +7 °C - Acqua 30/35 °C	Capacità frigorifera/termica	kW	12,00	12,00		
		Potenza elettrica assorbita	kW _{el}	2,61	2,49		
		EER/COP		4,60	4,82		
	Aria +35 °C - Acqua 10/5 °C Aria +7 °C - Acqua 40/45 °C	Capacità frigorifera/termica	kW	11,10	13,00		
		Potenza elettrica assorbita	kW _{el}	3,58	3,45		
		EER/COP		3,10	3,77		
Performance secondo Ecodesign (ERP) EN 14825	BASSA TEMPERATURA Condizioni climatiche AVERAGE	Carico termico di progetto (Pdesign _h)	kW	12			
		Efficienza energetica stagionale η _s	%	180			
		Classe di efficienza energetica		A+++			
	MEDIA TEMPERATURA Condizioni climatiche AVERAGE	Carico termico di progetto (Pdesign _h)	kW	12			
		Efficienza energetica stagionale η _s	%	137			
		Classe di efficienza energetica		A++			
Produzione di Acqua Calda Sanitaria	Con Serbatoio da 300 litri e valvola deviatrice; Condizioni climatiche MEDIE	Profilo di carico		XL			
		Classe di efficienza energetica		A			
		Efficienza ERP	%	110			
Dati di funzionamento unità		Temperatura mandata massima acqua	°C	65			
		Range temperatura esterna (risc.)	°C	-25 / +35			
		Range temperatura esterna (raffr.)	°C	-15 / +48			
		Portata acqua nominale	m ³ /h	a 35 °C		tbd	
				a 45 °C		tbd	
				a 55 °C		tbd	
				a 7 °C		tbd	
				a 18 °C		tbd	
		Volume efficace minimo acqua impianto	litri	tbd			
		Alimentazione (Tensione/Frequenza/Fasi)	V/Ph/Hz	400/3/50			
		Massimo assorbimento elettrico	A	11,5			
		Potenza sonora (in raffr.)	dB(A)	61			
		Potenza sonora (in risc.)	dB(A)	63			
Componenti e dimensioni		Vaso di espansione	litri	3			
		Massima prevalenza circolatore	kPa	(vedi grafici H/Q)			
		Collegamenti idraulici	pollici	G1"			
		Valvola di sicurezza	bar	3			
		Peso	kg	144			
		Dimensioni A./L./P.	mm	878/1206/445			
		Tipo compressore		Twin Rotary ad iniezione di vapore			
Refrigerante		Tipo e GWP		R32/675 kg CO ₂ eq			
		Quantità	kg	2,2			
Incentivi fiscali				Conto termico			
				Detrazione Fiscale 50%; 65%; 110%			

Le apparecchiature descritte nel presente catalogo contengono gas fluorurati ad effetto serra di tipo HFC R32. L'installazione di questi prodotti, dovrà essere eseguita da personale qualificato ai sensi dei regolamenti europei 303/2008 e 517/2014.

Dati dichiarati in conformità al REGOLAMENTO (UE) N. 811/2013 del 18 febbraio 2013 per quanto riguarda l'etichettatura indicante il consumo d'energia degli apparecchi per il riscaldamento d'ambiente, degli apparecchi di riscaldamento misti, degli insiemi di apparecchi per il riscaldamento d'ambiente, dispositivi di controllo della temperatura e dispositivi solari e degli insiemi di apparecchi di riscaldamento misti, dispositivi di controllo della temperatura e dispositivi solari e al REGOLAMENTO (UE) N. 813/2013 DELLA COMMISSIONE del 2 agosto 2013 recante modalità di applicazione della direttiva 2009/125/CE del Parlamento europeo e del Consiglio in merito alle specifiche per la progettazione ecocompatibile degli apparecchi per il riscaldamento d'ambiente e degli apparecchi di riscaldamento misti.

VERSATI IV monoblocco

6-8 kW (1ph)

10-12-14-16 kW (1ph/3ph)

MODELLO				GRS-CQ14Pd/Nhg4-E			
				Serbatoio esterno 200/300 litri con valvola deviatrice			
				Raffreddamento	Riscaldamento		
Performance secondo EN 14511	Aria +35 °C - Acqua 23/18 °C Aria +7 °C - Acqua 30/35 °C	Capacità frigorifera/termica	kW	13,7	14,2		
		Potenza elettrica assorbita	kW _{el}	3,00	2,99		
		EER/COP		4,57	4,75		
	Aria +35 °C - Acqua 10/5 °C Aria +7 °C - Acqua 40/45 °C	Capacità frigorifera/termica	kW	13,30	14,20		
		Potenza elettrica assorbita	kW _{el}	4,75	3,84		
		EER/COP		2,80	3,70		
Performance secondo Ecodesign (ERP) EN 14825	BASSA TEMPERATURA Condizioni climatiche AVERAGE	Carico termico di progetto (Pdesign _h)	kW	13			
		Efficienza energetica stagionale η _s	%	185			
		Classe di efficienza energetica		A+++			
	MEDIA TEMPERATURA Condizioni climatiche AVERAGE	Carico termico di progetto (Pdesign _h)	kW	13			
		Efficienza energetica stagionale η _s	%	145			
		Classe di efficienza energetica		A++			
Produzione di Acqua Calda Sanitaria	Con Serbatoio da 300 litri e valvola deviatrice; Condizioni climatiche MEDIE	Profilo di carico		XL			
		Classe di efficienza energetica		A			
		Efficienza ERP	%	110			
Dati di funzionamento unità		Temperatura mandata massima acqua	°C	65			
		Range temperatura esterna (risc.)	°C	-25 / +35			
		Range temperatura esterna (raffr.)	°C	-15 / +48			
		Portata acqua nominale	m ³ /h	a 35 °C		tbd	
				a 45 °C		tbd	
				a 55 °C		tbd	
				a 7 °C		tbd	
				a 18 °C		tbd	
		Volume efficace minimo acqua impianto	litri	tbd			
		Alimentazione (Tensione/Frequenza/Fasi)	V/Ph/Hz	230/1/50			
		Massimo assorbimento elettrico	A	30			
		Potenza sonora (in raffr.)	dB(A)	61			
		Potenza sonora (in risc.)	dB(A)	63			
		Componenti e dimensioni		Vaso di espansione	litri	3	
Massima prevalenza circolatore	kPa			(vedi grafici H/Q)			
Collegamenti idraulici	pollici			G1"			
Valvola di sicurezza	bar			3			
Peso	kg			138			
Dimensioni A./L./P.	mm			878/1206/445			
Tipo compressore				Twin Rotary ad iniezione di vapore			
Refrigerante				Tipo e GWP		R32/675 kg CO ₂ eq	
		Quantità	kg	2,2			
Incentivi fiscali				Conto termico			
				Detrazione Fiscale 50%; 65%; 110%			

Le apparecchiature descritte nel presente catalogo contengono gas fluorurati ad effetto serra di tipo HFC R32. L'installazione di questi prodotti, dovrà essere eseguita da personale qualificato ai sensi dei regolamenti europei 303/2008 e 517/2014.

Dati dichiarati in conformità al REGOLAMENTO (UE) N. 811/2013 del 18 febbraio 2013 per quanto riguarda l'etichettatura indicante il consumo d'energia degli apparecchi per il riscaldamento d'ambiente, degli apparecchi di riscaldamento misti, degli insiemi di apparecchi per il riscaldamento d'ambiente, dispositivi di controllo della temperatura e dispositivi solari e degli insiemi di apparecchi di riscaldamento misti, dispositivi di controllo della temperatura e dispositivi solari e al REGOLAMENTO (UE) N. 813/2013 DELLA COMMISSIONE del 2 agosto 2013 recante modalità di applicazione della direttiva 2009/125/CE del Parlamento europeo e del Consiglio in merito alle specifiche per la progettazione ecocompatibile degli apparecchi per il riscaldamento d'ambiente e degli apparecchi di riscaldamento misti.

VERSATI IV monoblocco

6-8 kW (1ph)

10-12-14-16 kW (1ph/3ph)

MODELLO			GRS-CQ14Pd/Nhg4-M				
			Serbatoio esterno 200/300 litri con valvola deviatrice				
			Raffreddamento	Riscaldamento			
Performance secondo EN 14511	Aria +35 °C - Acqua 23/18 °C Aria +7 °C - Acqua 30/35 °C	Capacità frigorifera/termica	kW	13,90	14,20		
		Potenza elettrica assorbita	kW _{el}	3,32	3,09		
		EER/COP		4,19	4,60		
	Aria +35 °C - Acqua 10/5 °C Aria +7 °C - Acqua 40/45 °C	Capacità frigorifera/termica	kW	13,30	14,20		
		Potenza elettrica assorbita	kW _{el}	4,75	3,84		
		EER/COP		2,80	3,70		
Performance secondo Ecodesign (ERP) EN 14825	BASSA TEMPERATURA Condizioni climatiche AVERAGE	Carico termico di progetto (Pdesign _h)	kW	13			
		Efficienza energetica stagionale η _s	%	179			
		Classe di efficienza energetica		A+++			
	MEDIA TEMPERATURA Condizioni climatiche AVERAGE	Carico termico di progetto (Pdesign _h)	kW	13			
		Efficienza energetica stagionale η _s	%	138			
		Classe di efficienza energetica		A++			
Produzione di Acqua Calda Sanitaria	Con Serbatoio da 300 litri e valvola deviatrice; Condizioni climatiche MEDIE	Profilo di carico		XL			
		Classe di efficienza energetica		A			
		Efficienza ERP	%	110			
Dati di funzionamento unità			Temperatura mandata massima acqua	°C	65		
			Range temperatura esterna (risc.)	°C	-25 / +35		
			Range temperatura esterna (raffr.)	°C	-15 / +48		
			Portata acqua nominale	m ³ /h	a 35 °C	tbd	
					a 45 °C	tbd	
					a 55 °C	tbd	
					a 7 °C	tbd	
					a 18 °C	tbd	
			Volume efficace minimo acqua impianto	litri	tbd		
			Alimentazione (Tensione/Frequenza/Fasi)	V/Ph/Hz	400/3/50		
			Massimo assorbimento elettrico	A	12		
			Potenza sonora (in raffr.)	dB(A)	61		
			Potenza sonora (in risc.)	dB(A)	63		
			Componenti e dimensioni			Vaso di espansione	litri
Massima prevalenza circolatore	kPa	(vedi grafici H/Q)					
Collegamenti idraulici	pollici	G1"					
Valvola di sicurezza	bar	3					
Peso	kg	144					
Dimensioni A./L./P.	mm	878/1206/445					
Tipo compressore		Twin Rotary ad iniezione di vapore					
Refrigerante			Tipo e GWP		R32/675 kg CO ₂ eq		
			Quantità	kg	2,2		
Incentivi fiscali			Conto termico				
			Detrazione Fiscale 50%; 65%; 110%				

Le apparecchiature descritte nel presente catalogo contengono gas fluorurati ad effetto serra di tipo HFC R32. L'installazione di questi prodotti, dovrà essere eseguita da personale qualificato ai sensi dei regolamenti europei 303/2008 e 517/2014.

Dati dichiarati in conformità al REGOLAMENTO (UE) N. 811/2013 del 18 febbraio 2013 per quanto riguarda l'etichettatura indicante il consumo d'energia degli apparecchi per il riscaldamento d'ambiente, degli apparecchi di riscaldamento misti, degli insiemi di apparecchi per il riscaldamento d'ambiente, dispositivi di controllo della temperatura e dispositivi solari e degli insiemi di apparecchi di riscaldamento misti, dispositivi di controllo della temperatura e dispositivi solari e al REGOLAMENTO (UE) N. 813/2013 DELLA COMMISSIONE del 2 agosto 2013 recante modalità di applicazione della direttiva 2009/125/CE del Parlamento europeo e del Consiglio in merito alle specifiche per la progettazione ecocompatibile degli apparecchi per il riscaldamento d'ambiente e degli apparecchi di riscaldamento misti.

VERSATI IV monoblocco

6-8 kW (1ph)

10-12-14-16 kW (1ph/3ph)

MODELLO				GRS-CQ16Pd/Nhg4-E			
				Serbatoio esterno 200/300 litri con valvola deviatrice			
				Raffreddamento	Riscaldamento		
Performance secondo EN 14511	Aria +35 °C - Acqua 23/18 °C Aria +7 °C - Acqua 30/35 °C	Capacità frigorifera/termica	kW	15,50	15,70		
		Potenza elettrica assorbita	kW _{el}	3,60	3,45		
		EER/COP		4,31	4,55		
	Aria +35 °C - Acqua 10/5 °C Aria +7 °C - Acqua 40/45 °C	Capacità frigorifera/termica	kW	13,80	16,20		
		Potenza elettrica assorbita	kW _{el}	5,09	4,49		
		EER/COP		2,71	3,61		
Performance secondo Ecodesign (ERP) EN 14825	BASSA TEMPERATURA Condizioni climatiche AVERAGE	Carico termico di progetto (Pdesign _h)	kW	14			
		Efficienza energetica stagionale η _s	%	184			
		Classe di efficienza energetica		A+++			
	MEDIA TEMPERATURA Condizioni climatiche AVERAGE	Carico termico di progetto (Pdesign _h)	kW	14			
		Efficienza energetica stagionale η _s	%	144			
		Classe di efficienza energetica		A++			
Produzione di Acqua Calda Sanitaria	Con Serbatoio da 300 litri e valvola deviatrice; Condizioni climatiche MEDIE	Profilo di carico		XL			
		Classe di efficienza energetica		A			
		Efficienza ERP	%	110			
Dati di funzionamento unità		Temperatura mandata massima acqua	°C	65			
		Range temperatura esterna (risc.)	°C	-25 / +35			
		Range temperatura esterna (raffr.)	°C	-15 / +48			
		Portata acqua nominale	m ³ /h	a 35 °C		tbd	
				a 45 °C		tbd	
				a 55 °C		tbd	
				a 7 °C		tbd	
				a 18 °C		tbd	
		Volume efficace minimo acqua impianto	litri	tbd			
		Alimentazione (Tensione/Frequenza/Fasi)	V/Ph/Hz	230/1/50			
		Massimo assorbimento elettrico	A	30			
		Potenza sonora (in raffr.)	dB(A)	61			
		Potenza sonora (in risc.)	dB(A)	63			
Componenti e dimensioni		Vaso di espansione	litri	3			
		Massima prevalenza circolatore	kPa	(vedi grafici H/Q)			
		Collegamenti idraulici	pollici	G1"			
		Valvola di sicurezza	bar	3			
		Peso	kg	138			
		Dimensioni A./L./P.	mm	878/1206/445			
		Tipo compressore		Twin Rotary ad iniezione di vapore			
		Refrigerante		Tipo e GWP		R32/675 kg CO ₂ eq	
Quantità	kg			2,2			
Incentivi fiscali				Conto termico			
				Detrazione Fiscale 50%; 65%; 110%			

Le apparecchiature descritte nel presente catalogo contengono gas fluorurati ad effetto serra di tipo HFC R32. L'installazione di questi prodotti, dovrà essere eseguita da personale qualificato ai sensi dei regolamenti europei 303/2008 e 517/2014.

Dati dichiarati in conformità al REGOLAMENTO (UE) N. 811/2013 del 18 febbraio 2013 per quanto riguarda l'etichettatura indicante il consumo d'energia degli apparecchi per il riscaldamento d'ambiente, degli apparecchi di riscaldamento misti, degli insiemi di apparecchi per il riscaldamento d'ambiente, dispositivi di controllo della temperatura e dispositivi solari e degli insiemi di apparecchi di riscaldamento misti, dispositivi di controllo della temperatura e dispositivi solari e al REGOLAMENTO (UE) N. 813/2013 DELLA COMMISSIONE del 2 agosto 2013 recante modalità di applicazione della direttiva 2009/125/CE del Parlamento europeo e del Consiglio in merito alle specifiche per la progettazione ecocompatibile degli apparecchi per il riscaldamento d'ambiente e degli apparecchi di riscaldamento misti.

VERSATI IV monoblocco

6-8 kW (1ph)

10-12-14-16 kW (1ph/3ph)

MODELLO				GRS-CQ16Pd/Nhg4-M			
				Serbatoio esterno 200/300 litri con valvola deviatrice			
				Raffreddamento	Riscaldamento		
Performance secondo EN 14511	Aria +35 °C - Acqua 23/18 °C Aria +7 °C - Acqua 30/35 °C	Capacità frigorifera/termica	kW	15,40	15,70		
		Potenza elettrica assorbita	kW _{el}	4,05	3,57		
		EER/COP		3,80	4,40		
	Aria +35 °C - Acqua 10/5 °C Aria +7 °C - Acqua 40/45 °C	Capacità frigorifera/termica	kW	13,80	16,20		
		Potenza elettrica assorbita	kW _{el}	5,09	4,49		
		EER/COP		2,71	3,61		
Performance secondo Ecodesign (ERP) EN 14825	BASSA TEMPERATURA Condizioni climatiche AVERAGE	Carico termico di progetto (Pdesign _h)	kW	13			
		Efficienza energetica stagionale η _s	%	179			
		Classe di efficienza energetica		A+++			
	MEDIA TEMPERATURA Condizioni climatiche AVERAGE	Carico termico di progetto (Pdesign _h)	kW	14			
		Efficienza energetica stagionale η _s	%	138			
		Classe di efficienza energetica		A++			
Produzione di Acqua Calda Sanitaria	Con Serbatoio da 300 litri e valvola deviatrice; Condizioni climatiche MEDIE	Profilo di carico		XL			
		Classe di efficienza energetica		A			
		Efficienza ERP	%	110			
Dati di funzionamento unità		Temperatura mandata massima acqua	°C	65			
		Range temperatura esterna (risc.)	°C	-25 / +35			
		Range temperatura esterna (raffr.)	°C	-15 / +48			
		Portata acqua nominale	m ³ /h	a 35 °C		tbd	
				a 45 °C		tbd	
				a 55 °C		tbd	
				a 7 °C		tbd	
				a 18 °C		tbd	
		Volume efficace minimo acqua impianto	litri	tbd			
		Alimentazione (Tensione/Frequenza/Fasi)	V/Ph/Hz	400/3//50			
		Massimo assorbimento elettrico	A	12,5			
		Potenza sonora (in raffr.)	dB(A)	61			
		Potenza sonora (in risc.)	dB(A)	63			
		Componenti e dimensioni		Vaso di espansione	litri	3	
Massima prevalenza circolatore	kPa			(vedi grafici H/Q)			
Collegamenti idraulici	pollici			G1"			
Valvola di sicurezza	bar			3			
Peso	kg			144			
Dimensioni A./L./P.	mm			878/1206/445			
Tipo compressore				Twin Rotary ad iniezione di vapore			
Refrigerante				Tipo e GWP		R32/675 kg CO ₂ eq	
		Quantità	kg	2,2			
Incentivi fiscali				Conto termico			
				Detrazione Fiscale 50%; 65%; 110%			

Le apparecchiature descritte nel presente catalogo contengono gas fluorurati ad effetto serra di tipo HFC R32. L'installazione di questi prodotti, dovrà essere eseguita da personale qualificato ai sensi dei regolamenti europei 303/2008 e 517/2014.

Dati dichiarati in conformità al REGOLAMENTO (UE) N. 811/2013 del 18 febbraio 2013 per quanto riguarda l'etichettatura indicante il consumo d'energia degli apparecchi per il riscaldamento d'ambiente, degli apparecchi di riscaldamento misti, degli insiemi di apparecchi per il riscaldamento d'ambiente, dispositivi di controllo della temperatura e dispositivi solari e degli insiemi di apparecchi di riscaldamento misti, dispositivi di controllo della temperatura e dispositivi solari e al REGOLAMENTO (UE) N. 813/2013 DELLA COMMISSIONE del 2 agosto 2013 recante modalità di applicazione della direttiva 2009/125/CE del Parlamento europeo e del Consiglio in merito alle specifiche per la progettazione ecocompatibile degli apparecchi per il riscaldamento d'ambiente e degli apparecchi di riscaldamento misti.