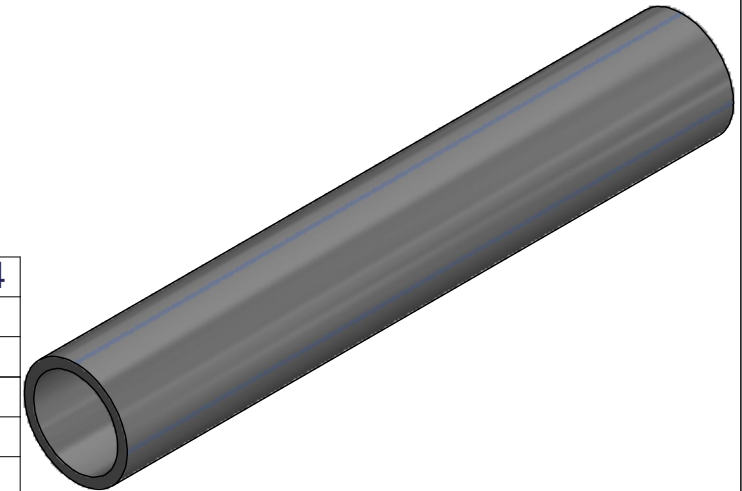
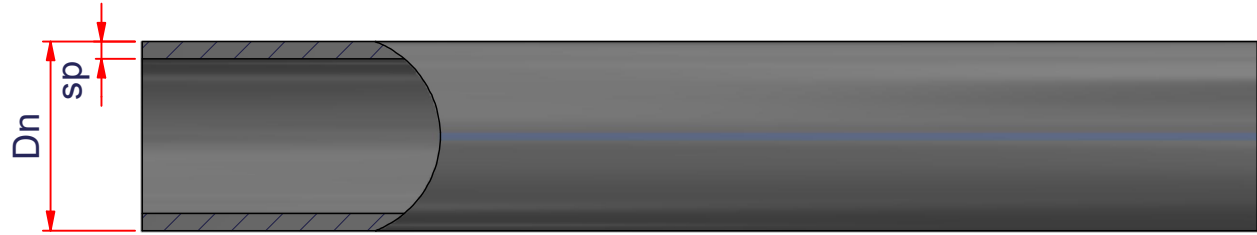


PE 100 NADIR



CODE	Dn	Imballo Packaging	SDR26	SDR17	SDR 11	SDR 7,4
			PN 6 sp	PN 10 sp	PN 16 sp	PN25 sp
12TNAD020	20	R100	-	1,6 •	2,0	3,0
12TNAD025	25	R100	-	1,6 •	2,3	3,5
12TNAD032	32	R100	-	2,0	3,0	4,4
12TNAD040	40	R100	-	2,4	3,7	5,5
12TNAD050	50	R100/B6	2,0	3,0	4,6	6,9
12TNAD063	63	R100/B6	2,5	3,8	5,8	8,6
12TNAD075	75	B6/B12/R100	2,9	4,5	6,8	10,3
12TNAD090	90	B6/B12/R100/R50	3,5	5,4	8,2	12,3
12TNAD110	110	B6/B12/R50	4,2	6,6	10,0	15,1
12TNAD125	125	B6/B12	4,8	7,4	11,4	17,1
12TNAD140	140	B6/B12	5,4	8,3	12,7	19,2

LEGENDA - LEGEND:
 B6/B12 = barre 6/12 - 6/12 m sticks
 R50 = rotoli 50 m - 50 m coils
 R100 = rotoli 100 m - 100 m coils
 R200 = rotoli 200 m - 200 m coils
 R500 = rotoli 500 m - 500 m coils

• = Non previsto dalla Norma UNI EN 12201
 Not included in standard UNI EN 12201



PoliètilenETUBI

ITEM: **TNAD**

C:\Vault_Temp\Disegni\Schede Tecniche\Poliètilenetubi
metric\Acqua\PT10000.dwg

DESC: TUBO POLIETILENE ALTA DENSITA' PE100 CONFORME ALLE
 NORME UNI EN 12201, UNI EN ISO 15494, DIN 8074 E ISO 4427
 HIGH DENSITY POLYETHYLENE AND PE100 PIPES IN
 CONFORMITY WITH UNI EN 12201, UNI EN ISO 15494, DIN 8074
 AND ISO 4427

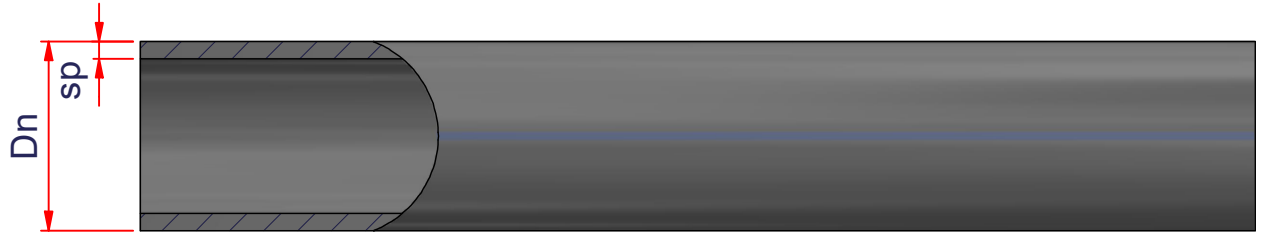
DRAWING No:
PT10000

SHEET OF	REV.
1 2	-3

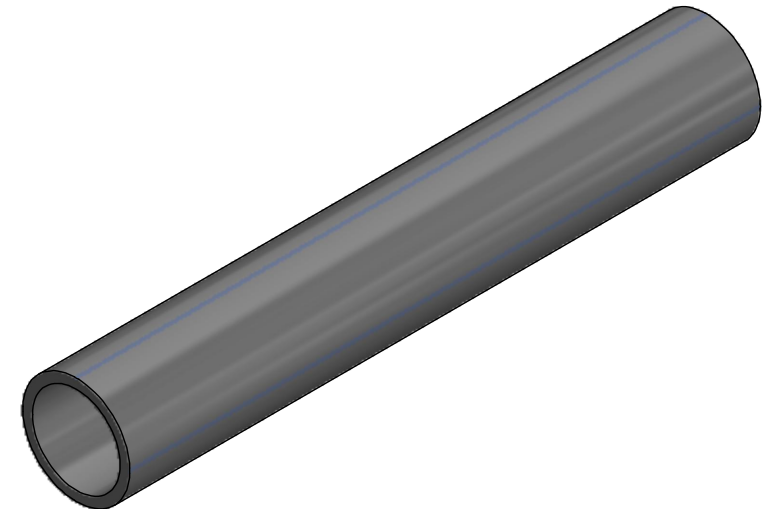
www.nupiindustriaitaliane.com - info@nupinet.com

All dimensions have to be considered in millimeters with 5% tolerance if not otherwise mentioned excluding values as per standard EN 1555 (gas) and/or EN 12201 (water)

PE 100 NADIR



CODE	Dn	Imballo Packaging	SDR26	SDR17	SDR 11	SDR 7,4
			PN 6,3	PN 10	PN 16	PN25
			sp	sp	sp	sp
12TNAD160	160	B6/B12	6,2	9,5	14,6	21,9
12TNAD180	180	B6/B12	6,9	10,7	16,4	24,6
12TNAD200	200	B6/B12	7,7	11,9	18,2	27,4
12TNAD225	225	B6/B12	8,6	13,4	20,5	30,8
12TNAD250	250	B6/B12	9,6	14,8	22,7	34,2
12TNAD280	280	B6/B12	10,7	16,6	25,4	38,3
12TNAD315	315	B6/B12	12,1	18,7	28,6	43,1
12TNAD355	355	B6/B12	13,6	21,1	32,2	48,5
12TNAD400	400	B6/B12	15,3	23,7	36,3	54,7
12TNAD450	450	B6/B12	17,2	26,7	40,9	61,5
12TNAD500	500	B6/B12	19,1	29,7	45,4	-
12TNAD560	560	B6/B12	21,4	33,2	50,8	-
12TNAD630	630	B6/B12	24,1	37,4	57,2	-
12TNAD710	710	B6/B12	27,2	42,1	64,5	-
12TNAD800	800	B6/B12	30,6	47,4	72,6	-
12TNAD900	900	B6/B12	34,4	53,3	81,7	-
12TNAD1000	1000	B6/B12	38,2	59,3	90,8	-



LEGENDA - LEGEND:
 B6/B12 = barre 6/12 - 6/12 m sticks
 R50 = rotoli 50 m - 50 m coils
 R100 = rotoli 100 m - 100 m coils
 R200 = rotoli 200 m - 200 m coils
 R500 = rotoli 500 m - 500 m coils

• = Non previsto dalla Norma UNI EN 12201
 Not included in standard UNI EN 12201



PoliètilenETUBI

ITEM: **TNAD**

C:\Vault_Temp\Disegni\Schede Tecniche\Poliètilenetubi metric\Acqua\PT10000.dwg

DESC: TUBO POLIETILENE ALTA DENSITA' PE100 CONFORME ALLE NORME UNI EN 12201, UNI EN ISO 15494, DIN 8074 E ISO 4427
 HIGH DENSITY POLYETHYLENE AND PE100 PIPES IN CONFORMITY WITH UNI EN 12201, UNI EN ISO 15494, DIN 8074 AND ISO 4427

DRAWING No:
PT10000

SHEET OF	REV.
2 2	-3

www.nupiindustriaitaliane.com - info@nupinet.com

All dimensions have to be considered in millimeters with 5% tolerance if not otherwise mentioned excluding values as per standard EN 1555 (gas) and/or EN 12201 (water)