

ASPIRATORI ELICOIDALI

ASPIRVELO AIR ECO

- ➔ Espulsione diretta all'esterno e/o in brevi canalizzazioni
- ➔ Installazione a parete, soffitto e vetro con apposito Kit
- ➔ Frontale liscio, aspirazione laterale
- ➔ Motore brushless
- ➔ Bassissimi consumi



Ø 100



IPX4 CE

DESCRIZIONE:

L'aspiratori della serie Aspirvelo Air Eco, con la sua linea semplice ed elegante e dal frontale liscio, trova facile inserimento in qualsiasi tipologia di ambiente civile e commerciale.

L'impiego di motore brushless ad alto rendimento e basso consumo lo rende adatto al funzionamento continuo ottenendo una notevole riduzione dei consumi.

Sono adatti per la ventilazione in modo intermittente o continuo di piccoli e medi locali come bagni, cucine, lavanderie, uffici e negozi.

L'aspirazione perimetrale permette una riduzione della rumorosità in ambiente mantenendo sempre pulito il pannello frontale.

Con l'utilizzo di Kit Vetro fornito a parte, è possibile l'installazione a vetro.

CARATTERISTICHE:

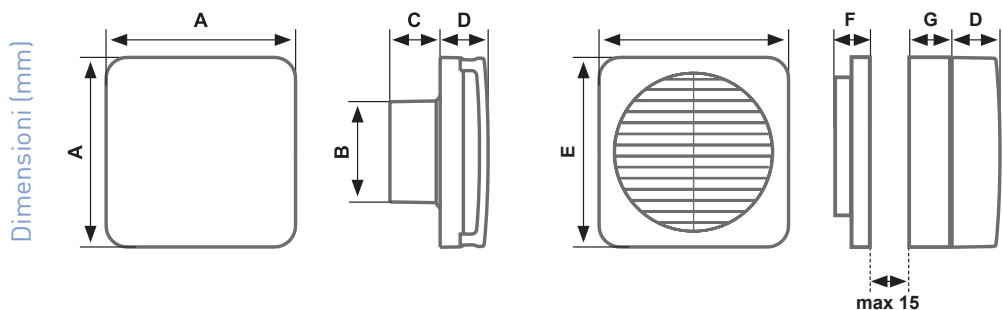
- Realizzati in ABS anti UV e antistatico
- Motore a induzione Classe Isolamento F protetto con termofusibile
- Temperatura massima ambiente 45°C
- Dimensioni ridotte, facilità di installazione
- Bassissimi consumi: solo 5 Watt.
- Motore brushless

ACCESSORI:

- Accessorio per applicazione a vetro
- Chiusura esterna a gravità

DIMENSIONI

MODELLO	applicazione A MURO				A VETRO		
	A	ØB	C	D	E	F	G
ASPIRVELO AIR ECO 10/4"	180	97,5	52	47	180	33,5	29



CARATTERISTICHE TECNICHE

STANDARD - S

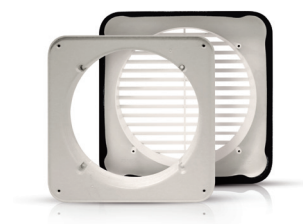
CODICE	MODELLO	m ³ /h	Pt max mmH ₂ O	W	A	V~	Hz	dB(A) 1,5 mt	Kg
AP3090	ASPIRVELO AIR ECO 10/4"	80	4	5	0,021	230	50	37	0,7

ACCESSORI

KIT PER APPLICAZIONE A VETRO

Permette una facile e sicura installazione a vetro o pannello fino ad uno spessore massimo di 15 mm.

CODICE	MODELLO	per applicazione su:
AP0900	ASPIRKIT VETRO N	Aspirvelo Air Eco



CURVE CARATTERISTICHE

ASPIRVELO AIR ECO 10/4"

