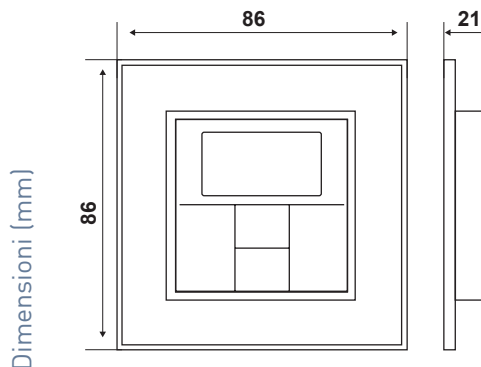


# C801

## Cronotermostato wireless settimanale

Cronotermostato elettronico wireless con programmazione settimanale per il comando di termostati wireless O81RF per radiatori (max 8 termostati). Tramite i termostati O81RF, regola l'afflusso di acqua calda nei radiatori in base alla temperatura ambiente ed ai programmi impostati, consentendo di ottenere un buon comfort termico con significativi risparmi sui costi di riscaldamento.



Scala di regolazione temperatura

Frequenza radio e portata

Alimentazione

Temperatura di funzionamento

Grado di protezione

C801 5 ÷ 30°C

868,3 MHz -100 m in campo libero

2 batterie AAA 1,5 V

0 ÷ 50°C

IP20

## CARATTERISTICHE ELETTRICHE

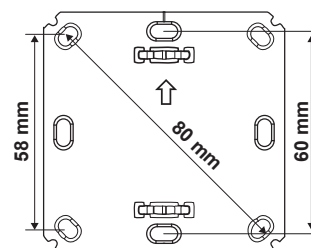
Tensione alimentazione: 3V (2 batterie 1,5V ministilo AAA, non fornite).

## NORMATIVE E OMOLOGAZIONI

Rispondente alle norme EN 60730-1 e parti seconde.  
Conforme alla Direttiva 1999/5/CE R&TTE.

## INSTALLAZIONE

Montaggio a parete o su scatola incasso rotonda (tipo 502).



# FUNZIONAMENTO

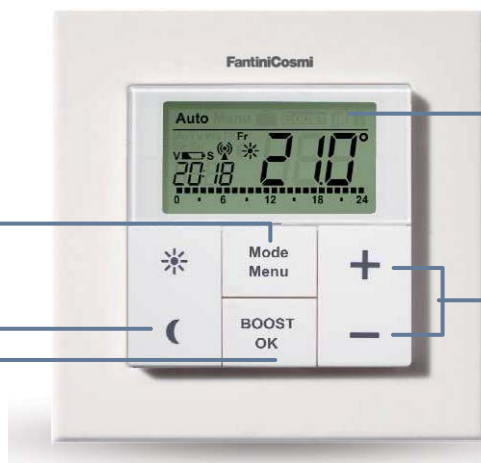
Il cronotermostato settimanale wireless C801 dispone di:

- Sensore interno con trasmissione periodica della temperatura ambiente ai termostati wireless da radiatore O81RF;
- Programmazione settimanale, con sette fasce orarie giornaliere;
- Programma "HOLIDAY", "PARTY" e funzione "blocco bambini" per inibizione funzionalità dei tasti.

Tasto per cambio da funzione automatica a manuale ed accesso al menu programmazione

2 tasti per selezione funzione manuale "Comfort" ed "Economy"

Tasto "BOOST" per apertura istantanea delle valvole di tutti i radiatori per un tempo predefinito



Display LCD con indicazione della temperatura ambiente

2 tasti per incremento/decremento set-points temperature

Grazie alla tecnologia wireless, il cronotermostato C801 permette di controllare sino ad 8 radiatori equiaggiati con il termostato O81RF. Il cronotermostato, in base ai set-point ed ai profili orari impostati ed alla temperatura rilevata nell'ambiente, invia i comandi ai termostati O81RF che provvedono a regolare opportunamente l'apertura o la chiusura della rispettiva valvola del termosifone.

L'utilizzo di questo sistema è consigliato quando nell'ambiente/zona sono presenti più radiatori, oppure quando questi ultimi sono coperti da tendaggi o copricoloriferi che compromettono la corretta regolazione della temperatura da parte del termostato elettronico sul radiatore. In questo caso, la rilevazione ed il controllo della temperatura viene effettuato dal cronotermostato, mentre il termostato O81RF sul calorifero si limita ad eseguire i comandi di regolazione della valvola.

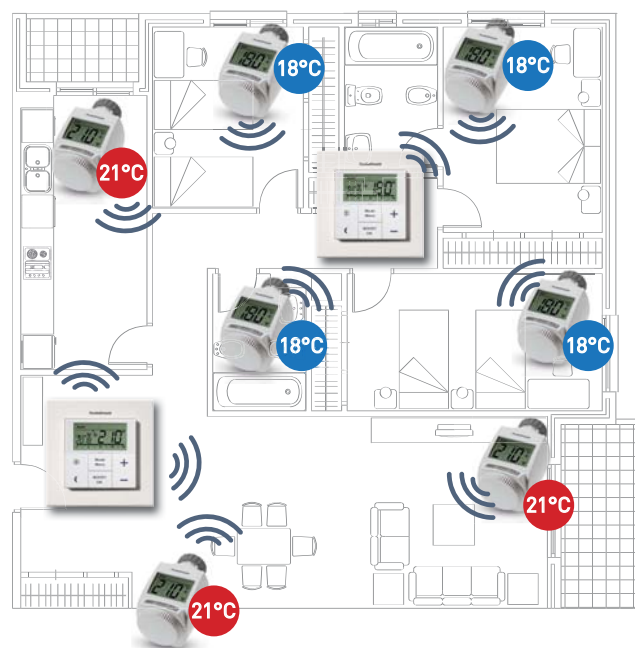
L'eventuale variazione manuale del set-point di temperatura, effettuata su un termostato O81RF mediante la manopola, viene automaticamente recepita dal cronotermostato C801 che, oltre ad adattarsi al nuovo set-point, invia la nuova impostazione agli altri termostati di zona eventualmente presenti.

In caso di interruzione della comunicazione radio con il cronotermostato (ad es. per esaurimento delle batterie di quest'ultimo), i termostati continuano a regolare la temperatura in base all'ultimo set-point ricevuto ed in base alla temperatura rilevata con il proprio sensore interno.

## ESEMPIO DI TERMOREGOLAZIONE 1 ZONA



## ESEMPIO DI TERMOREGOLAZIONE 2 ZONE



# CARATTERISTICHE

Frequenza radio e portata: 868,3 MHz – 100 m. in campo libero.

Durata batterie: 2 anni circa.

Dimensioni LCD: 33 x 20 mm.

Dimensioni 86 x 86 x 21,5 mm.

Peso 79 g.