








- Super compatto
- Elimina tutte le impurità
- Combatte la corrosione
- Prolunga la vita della caldaia
- Garantisce l'efficienza dell'impianto

Domanda di brevetto
n. 202015000064159

GAMMA DI PRODUZIONE

	Codice	Misura	Attacco lato impianto	Attacco lato caldaia
	3070.05.00	G 3/4"	M UNI-EN-ISO 228 (valvola a sfera)	F UNI-EN-ISO 228 (raccordo girevole)

GAMMA DI PRODUZIONE - ACCESSORI

	Codice	Descrizione	Misura	Attacco lato caldaia
	3174.05.00	Raccordo girevole dritto, per connessione filtro/caldaia.	G 3/4"	F UNI-EN-ISO 228 (raccordo girevole)
	3174.05.10	Raccordo girevole curvo, per connessione filtro/caldaia.	G 3/4"	F UNI-EN-ISO 228 (raccordo girevole)
	3174.05.30	Raccordo flessibile estensibile, per connessione filtro.	G 3/4"	M UNI-EN-ISO 228
	3174.05.20	Valvola a sfera con attacco girevole.	G 3/4"	M UNI-EN-ISO 228

DESCRIZIONE

MG1 di **RBM** è la soluzione ottimale per risolvere problemi impiantistici dovuti a inquinamento da particelle, soprattutto ruggine e sabbia, che si formano per effetto della corrosione e delle incrostazioni durante il normale funzionamento di un impianto.

PRINCIPIO DI FUNZIONAMENTO: Attraverso la sua azione efficace e costante il filtro magnetico raccoglie tutte le impurità presenti nell'impianto, impedendone la circolazione all'interno di esso, evitando così l'usura e il danneggiamento del resto dei componenti dell'impianto, in particolare circolatori e scambiatori di calore. **MG1** esercita un'azione di protezione continua sulla caldaia.

L'IMPIEGO: E' consigliato installare **MG1** sul circuito di ritorno, in ingresso della caldaia, per proteggerla da tutte le impurità presenti nell'impianto, soprattutto nella fase di avviamento.

Grazie alle dimensioni compatte, trova applicazione sotto-caldaia, negli impianti a uso domestico, dove gli spazi di installazione sono molto ridotti e pertanto un tradizionale defangatore non troverebbe posto.

GRADO DI FILTRAZIONE: **MG1** rimuove le particelle magnetiche e non magnetiche che possono causare danni all'installazione durante il primo giorno di esercizio. Il continuo passaggio del fluido attraverso il filtro durante il normale funzionamento del sistema in cui questo è installato porta gradualmente alla completa rimozione dello sporco.

AVVERTENZE: Questo filtro contiene un potente magnete e forti campi magnetici sono presenti all'interno del filtro. Raccomandiamo ai portatori di dispositivi pacemaker di stare a debita distanza durante il funzionamento e/o manutenzione del filtro. Prestare attenzione all'utilizzo di apparecchiature elettroniche in prossimità dei magneti, onde evitare di comprometterne il funzionamento.

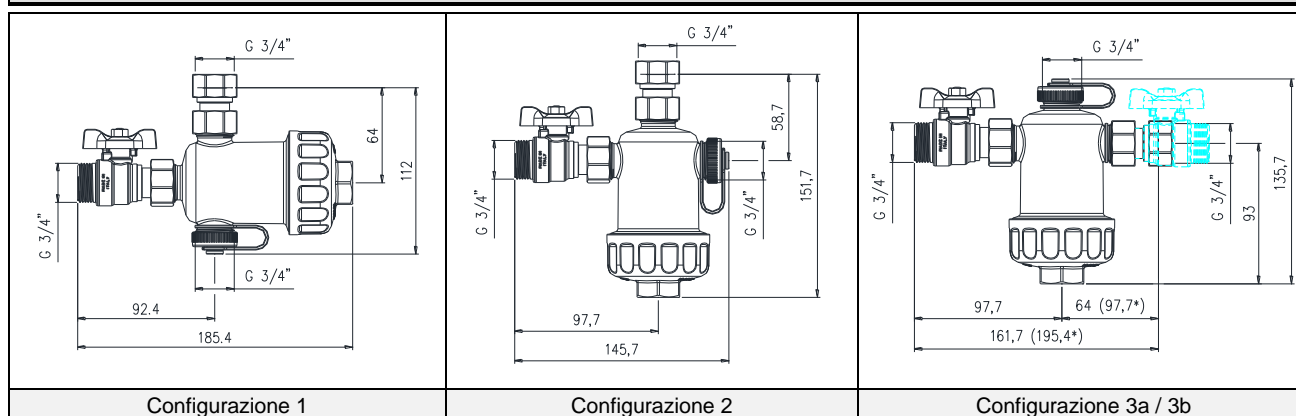
CARATTERISTICHE COSTRUTTIVE

- Corpo porta-cartuccia: Poliammide PA66 + 30% FV
 - Tappo porta-magnete: Poliammide PA66 + 30% FV
 - Cartuccia filtrante: AISI 304
 - Tenute idrauliche: EPDM PEROX
 - Magnete: Neodimio REN35 B = 11.000 Gauss
 - $B(T_{max}) / B(T_{amb})^* < 1\%$ (dove $T_{max} = 130^{\circ}C$, $T_{amb} = 21^{\circ}C$)
- Provato secondo le norme IEC 60404-5 & ASTM A977*
- Corpo valvola sfera: Ottone
 - Raccordo di unione girevole: Ottone

CARATTERISTICHE TECNICHE

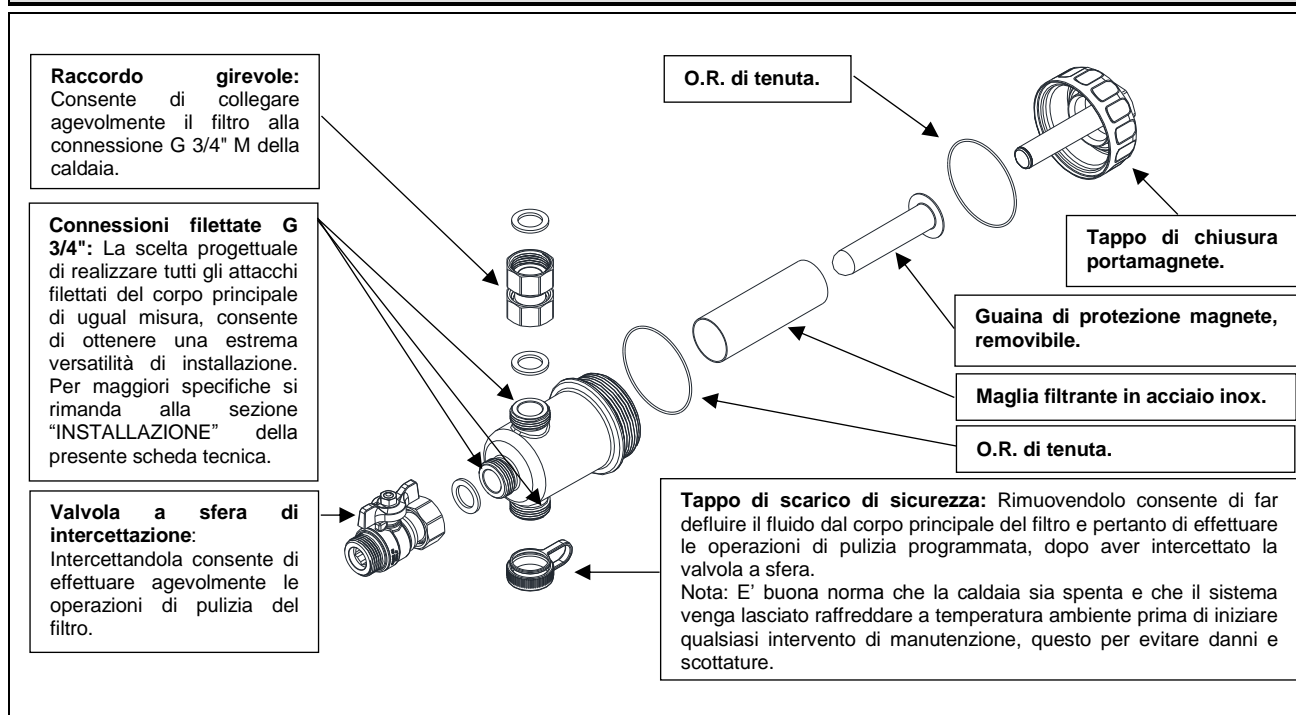
- Fluido compatibile: Acqua, acqua + glicole
- Pressione max. esercizio: 3 Bar
- Temperatura di lavoro: $0 \div 90^{\circ}C$
- Grado di filtrazione: 800 μm
- Rumorosità indotta (secondo EN13443 e UNI 3822)
La rumorosità indotta da *MG1* nelle tubazioni è pari a **0 dB(A)**.
Secondo quanto specificato dalla EN 13443, *MG1* rientra quindi nel **I gruppo**, al pari di tutti i prodotti con livelli di rumorosità **< 20 dB(A)**.

CARATTERISTICHE DIMENSIONALI



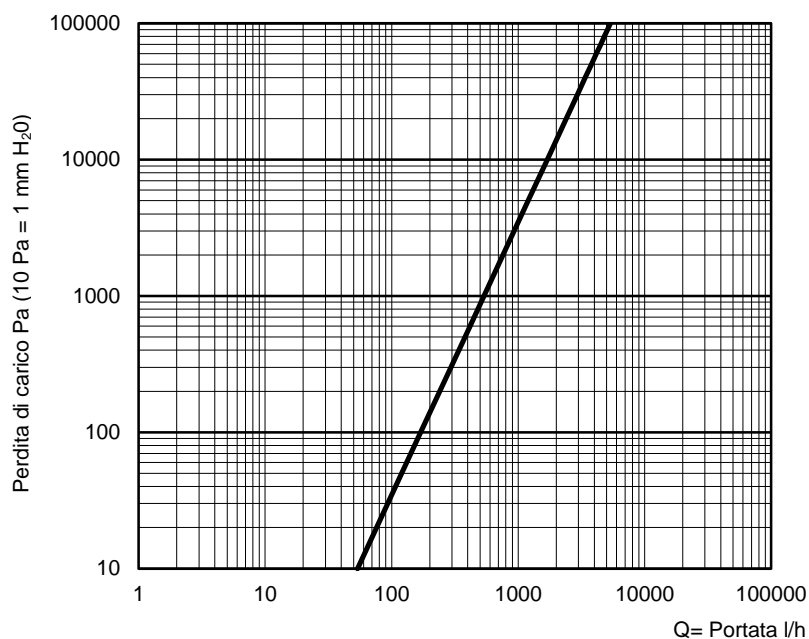
* Quota con valvola a sfera accessoria installata cod. 3174.05.20

DESCRIZIONE COMPONENTI



CARATTERISTICHE FLUIDODINAMICHE

Diagramma perdite di carico



Misura	Kv Angolo (standard) [m ³ /h]	Kv Diritto [m ³ /h]
G 3/4"	5,49	5,37

PRINCIPIO DI FUNZIONAMENTO

Mediante un percorso obbligato il fluido è costretto ad attraversare le maglie della cartuccia ed entrare nella camera di filtrazione.

Nella camera di filtrazione, attraverso l'azione contemporanea esercitata da:

- magnete
- cartuccia filtrante
- direzione del fluido data dalla particolare geometria interna

l'acqua, nei vari passaggi, viene filtrata dalla fanghiglia ferrosa.

Per prima cosa, l'improvvisa variazione di sezione (la camera di filtrazione ha un diametro maggiore del condotto) rallenta il moto del fluido e di conseguenza la velocità di trascinarsi delle particelle in esso sospese, impedendo che queste sfuggano all'azione esercitata dal campo magnetico.

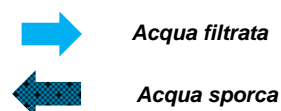
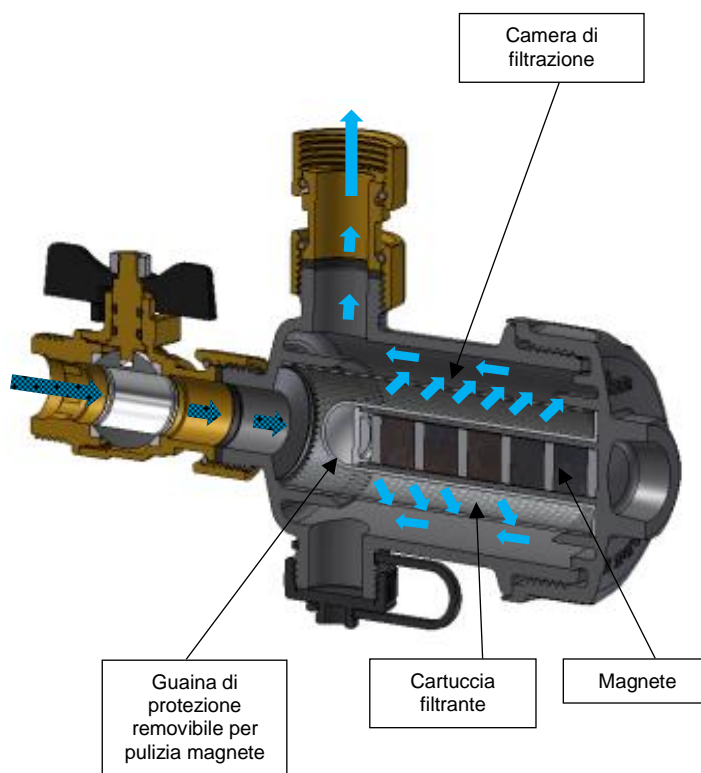
Le particelle più grandi entrano in collisione con le maglie della cartuccia filtrante e rallentano ulteriormente il loro moto prima di rientrare in circolo.

Il magnete, posto all'interno di un cilindro posizionato al centro della camera di filtrazione, attrae tutte le impurità con caratteristiche magnetiche.

Nella configurazione di installazione del filtro con corpo principale porta-cartuccia/magnete rivolto verso il basso, le particelle più pesanti precipitano verso il basso per effetto della gravità, che prevale sulla forza di trascinarsi.

In questo modo tutti i contaminanti magnetici (residui ferrosi) e non magnetici (alghe, fanghi, sabbia ecc...) presenti nell'impianto vengono trattenuti nella camera di filtrazione.

La cartuccia in acciaio inox è stata progettata per non esercitare eccessiva resistenza al passaggio del fluido (basse perdite di carico) e favorire un moto del fluido stesso che contribuisca a portare sul fondo le particelle più pesanti.

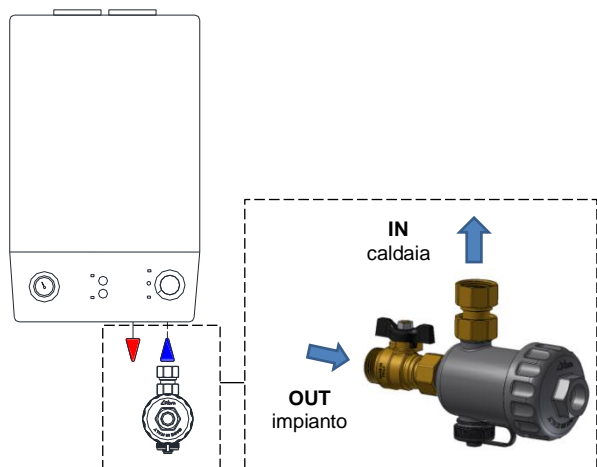


INSTALLAZIONE

E' consigliato installare *MG1* sul circuito di ritorno, in ingresso della caldaia, per proteggerla da tutte le impurità presenti nell'impianto, soprattutto nella fase di avviamento.

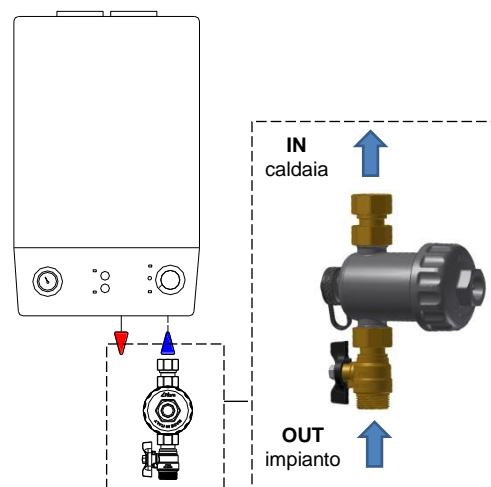
Grazie agli accorgimenti progettuali, *MG1* è caratterizzato da una estrema versatilità di installazione, può essere infatti montato indistintamente con corpo porta-cartuccia/magnete rivolto frontalmente oppure verso il basso.

In caso di spazi limitati sotto caldaia (es. caldaia installata in pensili di cucine) *MG1* deve essere installato con il corpo principale porta-cartuccia/magnete **rivolto frontalmente**.



Schema 1*:

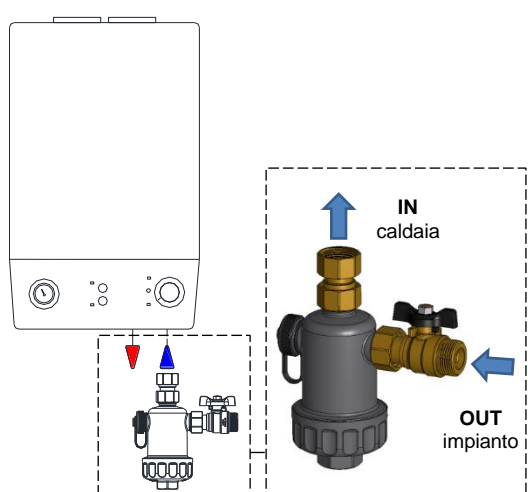
Applicazione di *MG1* con corpo principale porta-cartuccia / magnete **rivolto frontalmente**.



Schema 2:

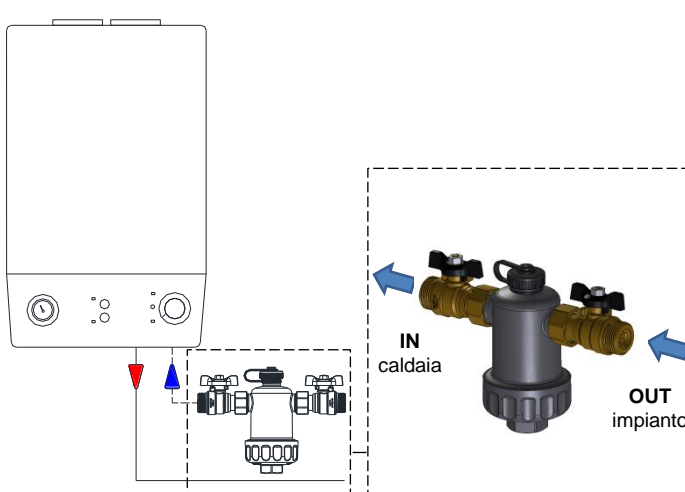
Applicazione di *MG1* con corpo principale porta-cartuccia / magnete **rivolto frontalmente e con attacchi in linea**.

Nel caso vi sia maggior disponibilità di spazio per l'installazione, è possibile posizionare *MG1* con il corpo principale porta-cartuccia/magnete **rivolto verso il basso**.



Schema 3:

Applicazione di *MG1* con corpo principale porta-cartuccia / magnete **rivolto verso il basso**.

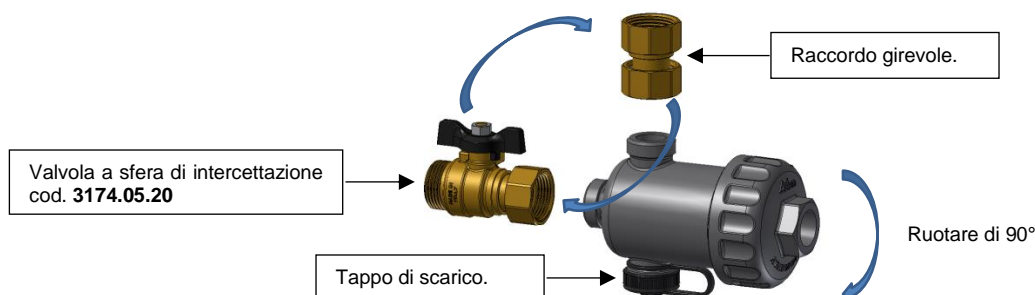


Schema 4:

Applicazione di *MG1* con corpo principale porta-cartuccia / magnete **rivolto verso il basso e con attacchi in linea**. Per soddisfare questa applicazione si consiglia di prevedere su entrambi gli attacchi del filtro valvole di intercettazione (seconda valvola a sfera disponibile a richiesta, cod. 3174.05.20)

Al fine di consentire tali configurazioni di installazione è sufficiente invertire di posizione il raccordo girevole di connessione caldaia con la valvola a sfera (nel caso specifico degli "Schema 2" e "Schema 4" anche il tappo di scarico) e ruotare il filtro di 90°.

Questo è reso possibile poiché tutti gli attacchi presenti sul corpo principale sono stati realizzati con la medesima filettatura G 3/4".



* Nello **Schema 1**, in aggiunta alla filtrazione magnetica, *MG1* offre un'elevata capacità filtrante anche delle particelle NON magnetiche.

INTERVENTI DI MANUTENZIONE

PULIZIA DELLA CARTUCCIA FILTRANTE:

E' possibile effettuare operazioni di pulizia periodica della cartuccia svitando il tappo di scarico inferiore oppure il tappo di chiusura portamagnete.

Prima di pulire *MG1*, verificare che l'ambiente di lavoro sia sicuro.

RBM raccomanda che la caldaia sia spenta e che il sistema venga lasciato raffreddare a temperatura ambiente prima di iniziare qualsiasi intervento di manutenzione, questo per evitare danni e scottature.

Intercettare il filtro da mantenere chiudendo la valvolala/e a sfera.

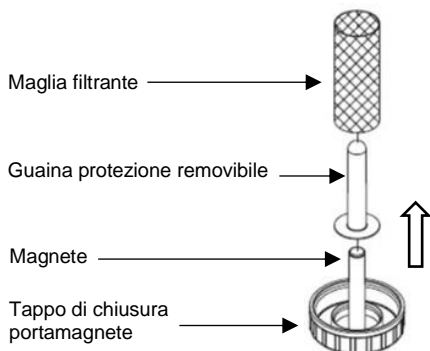
Svitare con attenzione il tappo di scarico inferiore. L'acqua comincerà gradualmente a defluire (Fig. 1 / Fig. 2).

Nel caso di installazione del filtro in verticale (Fig. 3 e Fig. 4), svitare direttamente il tappo portamagnete aiutandosi con una chiave da 29 mm.

Assicurarsi che l'acqua venga raccolta in un contenitore di dimensioni adeguate.

Una volta che il flusso di acqua si è interrotto, rimuovere completamente il coperchio / tappo portamagnete. Sfilare la guaina di protezione del magnete dal filtro, in modo da eliminare agevolmente le particelle ferrose.

Lavare con acqua e sciacquare a fondo sotto il rubinetto in modo da rimuovere completamente le impurità.



Controllare che la tenuta O-ring non presenti segni di danni, sostituirla se è danneggiata. Rimontare in ordine inverso.

Al fine di garantire la perfetta tenuta idraulica, e allo stesso tempo evitare il danneggiamento dei componenti, nel rimontaggio del filtro attenersi alle seguenti coppie di serraggio:

- tappo di chiusura portamagnete: coppia **10÷12 Nm**
- tappo di scarico inferiore: coppia **6÷7 Nm**

Verificare l'assenza di tracce di perdite prima della rimessa in servizio.

N.B.: Nelle configurazioni di installazione mostrate in Fig. 2 e Fig. 4, intercettando entrambe le valvole a sfera e scaricando la pressione presente nel filtro mediante il tappo di scarico, è possibile rimuovere integralmente il filtro al fine di facilitare gli interventi di manutenzione.

E' importante effettuare l'operazione di pulizia almeno una volta all'anno. In caso di prima applicazione effettuare la prima pulizia dopo un mese.

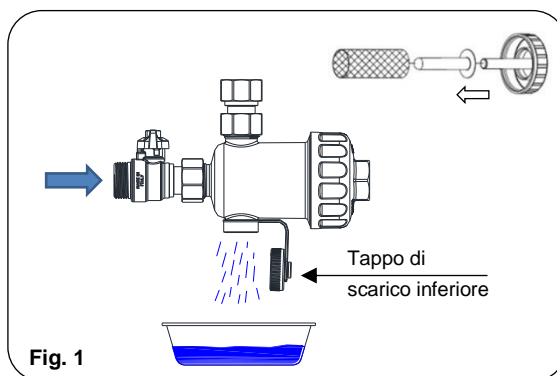


Fig. 1

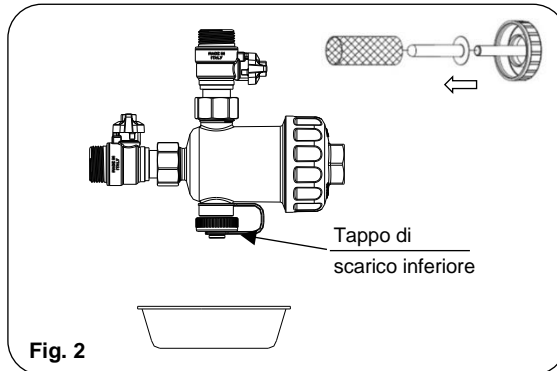


Fig. 2

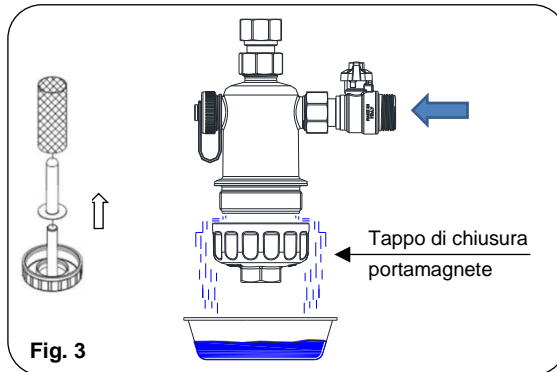


Fig. 3

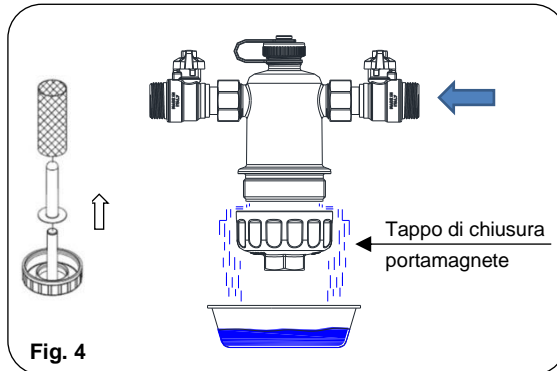


Fig. 4

VOCI DI CAPITOLATO

SERIE 3070

Filtro defangatore magnetico sotto-caldaia modello *MG1*. Attacco filettato 3/4" M x 3/4" F. Corpo in polimero. Cartuccia filtrante acciaio AISI 304. Tenute in EPDM PEROX. Valvola sfera in ottone. Raccordo di unione girevole in ottone. Attacchi filettati MF UNI-EN-ISO 228.

Pressione di esercizio max 3 Bar. Temperatura di lavoro 0÷90 °C. Magnete al neodimio B = 11.000 gauss. $B(T_{max}) / B(T_{amb})^* < 1\%$ dove * T max = 130 °C - T amb = 21 °C. Ingombri ridotti; Elimina tutte le impurità; Ottime caratteristiche idrauliche; Prolunga la vita della caldaia; Combatte la corrosione; Garantisce l'efficienza dell'impianto; Valvole di intercettazione a passaggio totale; Versatilità di installazione.



RBM spa si riserva il diritto di apportare miglioramenti e modifiche ai prodotti descritti e ai relativi dati tecnici in qualsiasi momento e senza preavviso: riferirsi sempre alle istruzioni allegate ai componenti forniti, la presente scheda è un ausilio qualora esse risultino troppo schematiche. Per qualsiasi dubbio, problema o chiarimento, il nostro ufficio tecnico è sempre a disposizione.

rbm
RBM Spa
Via S. Giuseppe, 1
25075 Nave (Brescia) Italy
Tel. 030-2537211 Fax 030-2531798
E-mail: info@rbm.eu - www.rbm.eu