

/ Tipologia prodotto

Raccordi a pressare per impianti di adduzione acqua sanitaria.
Raccordi a pressare per impianti di riscaldamento e raffrescamento.

/ Descrizione

I raccordi a pressare SEMPITER per tubo multistrato sono stati progettati per essere impiegati sia in impianti per la fornitura di acqua sanitaria che in impianti per riscaldamento e raffrescamento.

La serie SEMPITER si differenzia dai prodotti convenzionali in quanto implementa degli accorgimenti per tutelare la salute degli utenti tramite una attenta selezione dei materiali e dei processi di lavorazione finalizzati ad impedire il rilascio di sostanze potenzialmente pericolose nell'acqua potabile. Sono un prodotto facile da installare e sono realizzati con materiali che rispettano le più rigide norme riguardanti il contatto con acque destinate al consumo umano.

I raccordi SEMPITER abbinati al tubo multistrato costituiscono un sistema a pressare **SICURO, VELOCE ed ECONOMICO.**



/ Sistema a pressare

I raccordi SEMPITER sono stati progettati per essere installati con la tecnica della pressatura radiale. Questo tipo di giunzione ha ottenuto un crescente successo per la sua estrema semplicità e velocità di installazione, uniti ad una perfetta tenuta stagna anche in condizioni di alte pressioni, nonché alte temperature.

La pinza, specifica per ogni diametro del tubo multistrato utilizzato, comprime una bussola in acciaio inox che blocca il tubo sul raccordo.

La tenuta meccanica è garantita dallo speciale profilo del corpo del raccordo e dalla relativa bussola in acciaio che sono stati studiati per poter essere pressati con tre profili di pinze differenti, **i profili utilizzabili sono: TH - H - U.**

La tenuta idraulica invece è garantita dalla presenza di due anelli O-Ring.

I raccordi SEMPITER, dopo la pressatura, formano una giunzione tra tubo e raccordo con caratteristiche di massima stabilità e durata che li rendono particolarmente indicati nelle installazioni sottotraccia.



/ Gamma prodotti

Serie	Articoli	Conessioni	Misure Tubo Multistrato (Diametro x Spessore)								Pag.
			16x2	18x2	20x2	25x2,5	26x3	32x3	40x3,5	50x4	
400	Raccordi Diritti Doppi	Semplici e Ridotti	16x2	18x2	20x2	25x2,5	26x3	32x3	40x3,5	50x4	5
401	● Raccordi Diritti	Femmina	16x2	18x2	20x2	25x2,5	26x3	32x3	40x3,5	50x4	5
402	● Raccordi Diritti	Maschio	16x2	18x2	20x2	25x2,5	26x3	32x3	40x3,5	50x4	6
403	Raccordi Curvi	Semplici	16x2	18x2	20x2	25x2,5	26x3	32x3	40x3,5	50x4	6
404	● Raccordi Curvi	Maschio	16x2	18x2	20x2	25x2,5	26x3	32x3	40x3,5	50x4	6
405	● Raccordi Curvi	Femmina	16x2	18x2	20x2	25x2,5	26x3	32x3	40x3,5	50x4	7
406	Raccordi a "T"	Semplici e Ridotti	16x2	18x2	20x2	25x2,5	26x3	32x3	40x3,5	50x4	7
407	● Raccordi a "T"	Maschio	16x2	18x2	20x2	25x2,5	26x3	32x3	40x3,5	50x4	8
408	● Raccordi a "T"	Femmina	16x2	18x2	20x2	25x2,5	26x3	32x3	40x3,5	50x4	9
418	Raccordi Curvi	Saldato	16x2								12
419	Raccordi a "T"	Saldato	16x2								12
410	● Raccordi a muro	G1/2" Femmina	16x2	18x2	20x2						11
411	Staffa a muro										11
422	Raccordi a muro	G1/2" Femmina	16x2	20x2							11
423	Kit raccordi e staffa a muro	G1/2" Femmina	16x2	20x2							12
412	● Kit raccordi e staffa a muro	G1/2" Femmina	16x2	20x2							11
415	● Raccordi con dado girevole	Derivazioni collettori e valvole	16x2	18x2	20x2						9
416	● Raccordi con dado girevole	G1/2" - G3/4" sede piana	16x2	18x2	20x2						9
409	Rubinetti da incasso compatti	Con guarnizione conica	16x2	20x2							10
413	Rubinetti da incasso	Con guarnizione piana	16x2	20x2							10
417	Tappi per chiusura tappo multistrato		16x2	20x2	26x3	32x3					10

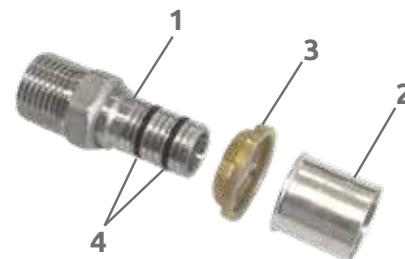
● Filettatura ISO 228-1.

/ Caratteristiche tecniche

Profili pinze per pressatura:	TH - H - U
Fluidi utilizzabili:	Acqua e soluzioni glicolate
Massima percentuale di glicole:	50%
Temperatura massima:	95°C
Pressione massima di esercizio:	10 bar
Pressione di prova per individuare eventuali raccordi non pressati max:	3 bar

/ Materiali

1) Corpo:	Ottone CW617N - UNI EN 12165 con trattamento superficiale
2) Bussola:	Acciaio INOX - AISI 304 con trattamento di solubilizzazione
3) Ghiera:	Nylon 6 - Colore Oro
4) O-Ring:	EPDM Perossidico



/ Particolari costruttivi

1) CORPO - Tutti i corpi in ottone dei raccordi SEMPITER sono trattati superficialmente.

2) BUSSOLA - Le bussole sono realizzate in acciaio inox e sono sottoposte ad un processo di solubilizzazione che le rende particolarmente resistenti all'aggressione degli alcali del cemento e all'anidride del gesso.

Su ogni bussola è incisa la misura del tubo multistrato da utilizzare.

Le bussole sono agganciate al corpo mediante l'accoppiamento con le ghiera.

3) GHIERE - Le ghiera in nylon assolvono quattro importanti funzioni:

- Mantengono le bussole unite al raccordo.

- Permettono di verificare che il tubo sia stato inserito correttamente sul raccordo prima di procedere con la fase di pressatura. Il tubo deve essere infilato sul raccordo fino al punto di battuta e deve vedersi attraverso le feritoie della ghiera.

- Guidano il corretto posizionamento delle ganasce durante la pressatura.

- Creano uno strato dielettrico tra la parte in alluminio del tubo multistrato ed il corpo in ottone evitando l'insorgere di possibili fenomeni di corrosione.

4) O-RING - Gli anelli O-Ring montati su tutti i raccordi della serie SEMPITER sono in "EPDM perossidico", materiale certificato per l'uso con acqua potabile e vengono montati sui raccordi nella totale assenza di grasso. Gli anelli O-Ring utilizzati sono a "zero difetti", controllati con regole derivate dal settore auto, mentre il controllo finale di presenza O-Ring è fatto sul 100% dei raccordi prodotti.

La serie SEMPITER prevede che il raccordo **PERDE SE NON PRESSATO**, questo per prevenire eventuali errori di distrazione durante la fase di installazione che potrebbero causare tempi e costi di sistemazione aggiuntivi. Questo risultato è ottenuto grazie a una lavorazione meccanica di precisione.

/ Quale trattamento superficiale subiscono i nostri ottoni?

Tutti i corpi in ottone dei raccordi SEMPITER sono trattati superficialmente.

Questo trattamento crea un rivestimento superficiale uniforme su tutte le superfici del raccordo, sia su quelle esterne che su quelle interne, raggiungendo i punti più interni del raccordo.

Per quanto riguarda le superfici esterne, il rivestimento conferisce ai raccordi buone caratteristiche di durezza superficiale e li rende inattaccabili dagli additivi delle malte cementizie, per questi motivi sono particolarmente adatti nelle installazioni sottotraccia.

Per quanto riguarda le superfici interne invece, questo trattamento conferisce al raccordo una ridotta rugosità superficiale che garantisce basse perdite di carico e impedisce la formazione di depositi di calcare.

Il trattamento superficiale rende inoltre i raccordi completamente atossici: nell'ottone generalmente usato per realizzare raccordi per impianti idrici sono presenti, anche se in piccole quantità, piombo, zinco e arsenico, elementi nocivi per la salute umana, il trattamento superficiale impedisce che questi elementi vengano rilasciati nel caso di passaggio di acqua destinata al consumo umano.

Il trattamento superficiale è una garanzia di qualità per sempre in quanto, prove di invecchiamento eseguite in laboratorio hanno confermato che non sfoglia e non degrada col passare del tempo.

I raccordi trattati rispettano i limiti imposti dalle attuali normative internazionali.

/ Installazione

Per pressare i raccordi SEMPITER si possono utilizzare macchine pressatrici elettriche o a batteria con ganasce o inserti che abbiano uno dei seguenti profili: **TH - H - U**.

Al fine di eseguire una corretta pressatura verificare che la macchina pressatrice sia in buone condizioni e perfettamente funzionante secondo le specifiche del costruttore.



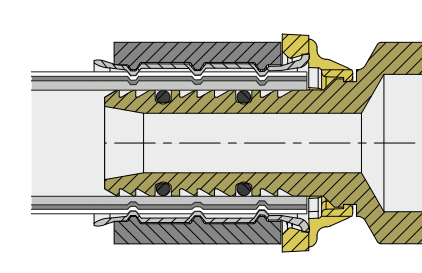
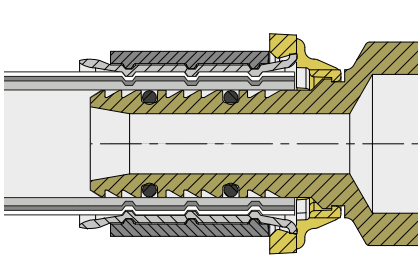
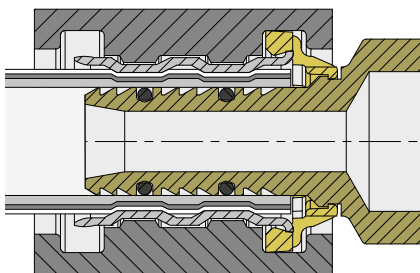
PROFILO TH



PROFILO H



PROFILO U



Nelle immagini sopra riportate sono rappresentate le sezioni dei raccordi pressati con le 3 differenti ganasce, si possono chiaramente notare le differenti posizioni delle ganasce sulle bussole in acciaio rispetto alle ghiera in plastica.

/ Operazioni di pressatura



1) Tagliare



2) Calibrare



3) Inserire



4) Pressare

/ Descrizione delle operazioni di pressatura

- 1) TAGLIARE** – Tagliare il tubo con apposita cesoia, il taglio deve essere perpendicolare all'asse del tubo per una corretta pressatura.
- 2) CALIBRARE** – Calibrare e sbavare il tubo con apposito strumento, questa operazione serve a preparare il tubo per l'inserimento sul raccordo. La calibrazione serve a raddrizzare il tubo nel caso si fosse deformato anche leggermente durante il taglio, la sbavatura agevola l'inserimento sul raccordo senza rovinare gli anelli O-Ring.
- 3) INSERIRE** – Inserire il tubo nel raccordo fino in battuta. Il tubo è inserito correttamente quando si vede la sua estremità attraverso le feritoie ricavate sulla ghiera in plastica.
- 4) PRESSARE** – Per la pressatura dei raccordi SEMPITER è possibile usare ganasce con i profili **TH – H - U**. Posizionare le ganasce della pressatrice sull'estremità del raccordo da pressare come indicato negli schemi sopra riportati. La ganascia tipo **TH** va posizionata in modo che la ghiera in plastica si inserisca nell'apposita feritoia presente nel profilo della ganascia stessa. Le ganasce tipo **H e U** invece vanno posizionate sulla bussola in acciaio accostando un fianco della ganascia alla ghiera in plastica. Prima di procedere con la pressatura controllare sempre il corretto posizionamento del tubo attraverso le feritoie della ghiera in plastica.

Il corretto bloccaggio del raccordo è garantito solo a completa chiusura delle pinze. Una volta completata l'operazione di pressatura controllare sempre la corretta posizione del tubo nel raccordo attraverso le feritoie della ghiera in plastica.

Nel caso di pressatura errata è necessario tagliare il tubo e ripetere l'operazione con un nuovo raccordo.

/ Se non pressato: perde

La serie SEMPITER prevede che il raccordo **PERDE SE NON PRESSATO**, questo risultato è stato appositamente studiato per prevenire eventuali errori di distrazione durante la fase di installazione che potrebbero causare tempi e costi di sistemazione aggiuntivi. Si consiglia di effettuare una prova per verificare la corretta pressatura dei raccordi ogni volta che si realizza un impianto o anche solo una porzione di impianto per prevenire eventuali perdite di tempo successive.

Per verificare la corretta pressatura dei raccordi installati è sufficiente riempire l'impianto con acqua e portarlo in pressione, sono sufficienti bassi valori di pressione. Per questa prova si consiglia comunque di non superare i 3 bar.

/ Collaudo finale impianto

Una volta terminato l'impianto con la posa delle tubazioni e l'installazione dei raccordi è necessario eseguire il collaudo finale dell'impianto prima di murare definitivamente le parti non a vista, come previsto dalle disposizioni in vigore.

Per quanto riguarda l'Italia le norme di riferimento in vigore alla data di realizzazione di questa scheda tecnica sono le seguenti:

UNI 5364:1976	Impianti di riscaldamento ad acqua calda. Regole per la presentazione dell'offerta e per il collaudo. In particolare al punto 3.1.8 viene richiesta una prova di tenuta portando l'impianto ad una pressione superiore di 10 kgf/cm ² rispetto a quella di normale esercizio, mantenendola per almeno 6 ore consecutive.
UNI 9182:2014	Impianti di alimentazione e distribuzione d'acqua fredda e calda. Progettazione, installazione e collaudo. Al punto 26.2.1 per la prova idraulica di tenuta a freddo e al punto 26.2.2 per la prova di tenuta a caldo, si rimanda alla norma UNI EN 806-4.
UNI EN 806-4:2010	Specifiche relative agli impianti all'interno di edifici per il convogliamento di acque destinate al consumo umano – Installazione. In particolare al punto 6.1.3 viene descritta la modalità di prova per tubi di materiale plastico (tra cui il multistrato).
UNI EN 1264-4:2009	Sistemi radianti alimentati ad acqua per il riscaldamento e il raffrescamento integrati nelle strutture – Installazione. In particolare, al punto 4.3 viene prescritta una prova di tenuta ad una pressione minima due volte superiore di quella massima, con un minimo di 6 bar.

Per i dettagli si rimanda nello specifico a quanto riportato in tali norme. Si raccomanda comunque di attenersi alle norme in vigore nel paese dove ha luogo l'installazione.

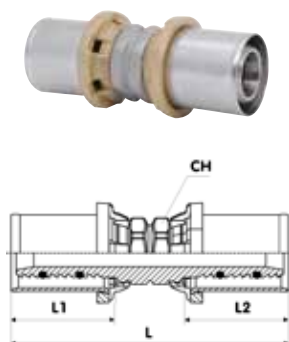
/ Conformità

Conformità con tutte le normative europee relative alle tubazioni e ai raccordi per reti di distribuzione e precisamente:

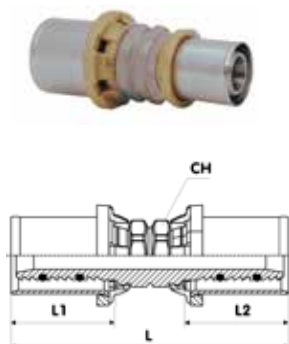
UNI EN 712	Prova di sfilamento
UNI EN 713	Prova di tenuta alla pressione interna in piegatura
UNI EN 1254-3	Raccordi per tubazioni di plastica con terminali a compressione
UNI EN 12293	Test sui cicli termici
UNI EN 12294	Test del vuoto
UNI EN 12295	Test sui cicli di pressione

/ Codici e dimensioni

Serie 400

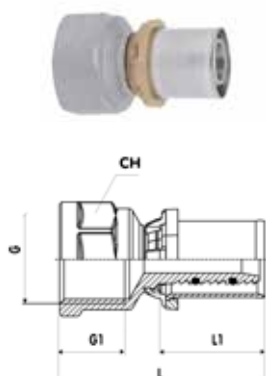


Raccordo dritto						
DIMENSIONE TUBI		L	L1	L2	CH	CODICE
16x2	16x2	66	25	25	15	81400GH06
18x2	18x2	67	24	24	20	81400GJ06
20x2	20x2	67	25	25	20	81400BQ06
25x2,5	25x2,5	70	25	25	23	81400GO06
26x3	26x3	70	25	25	23	81400GP06
32x3	32x3	68	25	25	29	81400GQ06
40x3,5	40x3,5	88	36	36	-	81400GS06
50x4	50x4	89	38	38	-	81400GT06



Raccordo dritto ridotto						
DIMENSIONE TUBI		L	L1	L2	CH	CODICE
18x2	16x2	67	24	25	20	81400GJGH06
20x2	16x2	67	25	25	20	81400BQGH06
20x2	18x2	67	25	24	23	81400BQJ06
25x2,5	16x2	68	25	25	23	81400GOGH06
25x2,5	20x2	68	25	25	23	81400GOBQ06
26x3	16x2	68	25	25	23	81400GPGH06
26x3	18x2	68	26	24	23	81400GPGJ06
26x3	20x2	68	25	25	23	81400GPBQ06
32x3	16x2	67	25	25	29	81400GQGH06
32x3	20x2	67	25	25	29	81400GQBQ06
32x3	25x2,5	69	25	25	29	81400GQGO06
32x3	26x3	69	25	25	29	81400GQGP06
40x3,5	26x3	77	36	25	-	81400GSGP06
40x3,5	32x3	77	36	25	-	81400GSGQ06
50x4	40x3,5	90	38	36	-	81400GTGS06

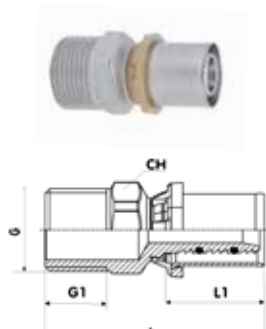
Serie 401



Raccordo dritto Femmina							
DIMENSIONE TUBI		L	L1	G	G1	CH	CODICE
16x2	1/2"	49	25	1/2"	16	24	81401ADGH06
16x2	3/4"	51	25	3/4"	17	31	81401AEGH06
18x2	1/2"	47	24	1/2"	16	24	81401ADGJ06
18x2	3/4"	50	24	3/4"	17	31	81401AEGJ06
20x2	1/2"	48	25	1/2"	16	24	81401ADBQ06
20x2	3/4"	51	25	3/4"	17	31	81401AEBQ06
25x2,5	3/4"	51	25	3/4"	17	31	81401AEGO06
25x2,5	1"	55	25	1"	18	38	81401AFGO06
26x3	3/4"	51	25	3/4"	17	31	81401AEP06
26x3	1"	55	25	1"	18	38	81401AFGP06
32x3	1"	52	25	1"	18	38	81401AFGQ06
32x3	1"1/4	54	25	1"1/4	18	47	81401AGGQ06
40x3,5	1"1/4	70	36	1"1/4	22	48	81401AGGS06
50x4	1"1/2	69	38	1"1/2	22	54	81401AHGT06

Filettatura ISO 228-1.

Serie 402



DIMENSIONE TUBI		L	L1	G	G1	CH	CODICE
16x2	1/2"	55	25	1/2"	16	22	81402ADGH06
16x2	3/4"	57	25	3/4"	17	27	81402AEGH06
18x2	1/2"	47	24	1/2"	16	24	81402ADGJ06
18x2	3/4"	50	24	3/4"	17	31	81402AEGJ06
20x2	1/2"	54	25	1/2"	16	22	81402ADBQ06
20x2	3/4"	57	25	3/4"	17	27	81402AEBQ06
25x2,5	3/4"	57	25	3/4"	17	27	81402AEGO06
25x2,5	1"	61	25	1"	18	34	81402AFGO06
26x3	3/4"	57	25	3/4"	17	27	81402AEGP06
26x3	1"	61	25	1"	18	34	81402AFGP06
32x3	1"	59	25	1"	18	34	81402AFGQ06
32x3	1"1/4	63	25	1"1/4	18	43	81402AGGQ06
40x3,5	1"1/4	78	36	1"1/4	22	43	81402AGGS06
50x4	1"1/2	78	38	1"1/2	22	54	81402AHGT06

Filettatura ISO 228-1.

Serie 403



DIMENSIONE TUBI		L	L1	L2	H	CODICE
16x2	16x2	41	25	25	41	81403GH06
18x2	18x2	42	24	24	42	81403GJ06
20x2	20x2	43	25	25	43	81403BQ06
25x2,5	25x2,5	47	25	25	47	81403GO06
26x3	26x3	47	25	25	47	81403GP06
32x3	32x3	49	25	25	49	81403GQ06
40x3,5	40x3,5	72	36	36	72	81403GS06
50x4	50x4	72	38	38	72	81403GT06

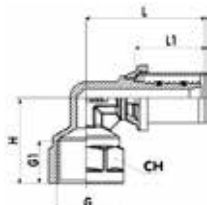
Serie 404



DIMENSIONE TUBI		L	L1	H	G	G1	CH	CODICE
16x2	1/2"	41	25	38	1/2"	16	22	81404ADGH06
16x2	3/4"	44	25	39	3/4"	17	27	81404AEGH06
18x2	1/2"	40	24	38	1/2"	16	22	81404ADGJ06
18x2	3/4"	44	24	39	3/4"	18	27	81404AEGJ06
20x2	1/2"	41	25	38	1/2"	16	22	81404ADBQ06
20x2	3/4"	44	25	39	3/4"	17	27	81404AEBQ06
25x2,5	3/4"	45	25	42	3/4"	17	27	81404AEGO06
25x2,5	1"	49	25	43	1"	18	34	81404AFGO06
26x3	3/4"	45	25	42	3/4"	17	27	81404AEGP06
26x3	1"	49	25	43	1"	18	34	81404AFGP06
32x3	1"	48	25	46	1"	18	34	81404AFGQ06
32x3	1"1/4	53	25	46	1"1/4	18	43	81404AGGQ06
40x3,5	1"1/4	72	36	63	1"1/4	22	54	81404AGGS06
50x4	1"1/2	72	38	63	1"1/2	22	54	81404AHGT06

Filettatura ISO 228-1.

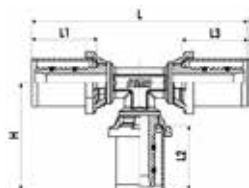
Serie 405



DIMENSIONE TUBI		L	L1	H	G	G1	CH	CODICE
16x2	1/2"	45	25	25	1/2"	16	24	81405ADGH06
16x2	3/4"	46	25	31	3/4"	17	31	81405AEGH06
18x2	1/2"	46	24	31	1/2"	16	24	81405ADGJ06
18x2	3/4"	46	24	31	3/4"	17	31	81405AEGJ06
20x2	1/2"	45	25	31	1/2"	16	24	81405ADBQ06
20x2	3/4"	46	25	31	3/4"	17	31	81405AEBQ06
25x2,5	3/4"	47	25	35	3/4"	17	31	81405AEO06
25x2,5	1"	51	25	33	1"	18	38	81405AFGO06
26x3	3/4"	47	25	35	3/4"	17	31	81405AEGP06
26x3	1"	51	25	33	1"	18	38	81405AFGP06
32x3	1"	50	25	40	1"	18	38	81405AFGQ06
32x3	1"1/4	55	25	36	1"1/4	18	47	81405AGGQ06
40x3,5	1"1/4	72	36	52	1"1/4	22	54	81405AGGS06
50x4	1"1/2	72	38	54	1"1/2	22	54	81405AHGT06

Filettatura ISO 228-1.

Serie 406



DIMENSIONE TUBI		L	L1	L2	L3	H	CODICE
16x2	16x2	82	25	25	25	41	81406GH06
18x2	18x2	84	24	24	24	42	81406GJ06
20x2	20x2	85	25	25	25	43	81406BQ06
25x2,5	25x2,5	94	25	25	25	47	81406GO06
26x3	26x3	94	25	25	25	47	81406GP06
32x3	32x3	98	25	25	25	49	81406GQ06
40x3,5	40x3,5	144	36	36	36	72	81406GS06
50x4	50x4	144	38	38	38	72	81406GT06

DIMENSIONE TUBI		L	L1	L2	L3	H	CODICE
16x2	18x2	82	25	24	25	42	81406GHGJGH06
16x2	20x2	85	25	25	25	43	81406GHBQGH06
18x2	16x2	84	24	25	24	43	81406GJGHGJ06
20x2	16x2	85	25	25	25	43	81406BQGHBQ06
20x2	18x2	85	25	24	25	42	81406BQGBQ06
20x2	25x2,5	91	25	25	25	46	81406BQGOBQ06
20x2	26x3	91	25	25	25	46	81406BQGPBQ06
25x2,5	16x2	94	25	25	25	46	81406GOGHGO06
25x2,5	20x2	94	25	25	25	46	81406GOBQGO06
25x2,5	32x3	100	25	25	25	49	81406GOGQGO06
26x3	16x2	94	25	25	25	46	81406GPGHGP06
26x3	20x2	94	25	25	25	46	81406GPBQGP06
26x3	32x3	100	25	25	25	49	81406GPGQGP06
32x3	16x2	98	25	25	25	49	81406GQGHGQ06
32x3	20x2	98	25	25	25	49	81406GQBQ06
32x3	25x2,5	98	25	25	25	50	81406GQOGQ06
32x3	26x3	98	25	25	25	50	81406GQGPQ06
40x3,5	26x3	140	36	25	36	58	81406GSGPGS06
40x3,5	32x3	140	36	25	36	58	81406GSGQGS06
50x4	32x3	145	36	25	36	60	81406GTGQT06
50x4	40x3,5	144	38	36	38	72	81406CTGSGT06



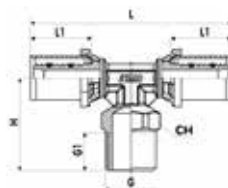


Raccordo a "T" ridotto o allargato su un lato								
DIMENSIONE TUBI			L	L1	L2	L3	H	CODICE
16x2	16x2	20x2	85	25	25	25	43	81406GHGHBQ06
16x2	16x2	25x2,5	93	25	25	25	46	81406GHGHHQ06
16x2	16x2	26x3	93	25	25	25	46	81406GHGHP06
16x2	25x2,5	25x2,5	93	25	25	25	47	81406GHGOGO06
18x2	18x2	16x2	84	24	24	25	42	81406GJGJGH06
20x2	20x2	16x2	85	25	25	25	43	81406BQBQGH06
20x2	20x2	18x2	85	25	25	24	43	81406BQBQJ06
20x2	20x2	25x2,5	93	25	25	25	46	81406BQBQGO06
20x2	20x2	26x3	93	25	25	25	46	81406BQBQGP06
20x2	20x2	32x3	98	25	25	25	49	81406BQBQGO06
25x2,5	25x2,5	20x2	93	25	25	25	47	81406GOGOBO06
25x2,5	25x2,5	32x2	99	25	25	25	50	81406GOGOQO06
26x3	26x3	16x2	93	25	25	25	47	81406GPGPGH06
26x3	26x3	20x2	93	25	25	25	47	81406GPGPBQ06
26x3	26x3	32x3	99	25	25	25	50	81406GPGPGQ06
32x3	32x3	20x2	98	25	25	25	49	81406GQGQBQ06
25x2,5	32x3	32x3	99	25	25	25	49	81406GOGQGO06
32x3	32x3	26x3	99	25	25	25	49	81406GQGQP06



Raccordo a "T" per tubi differenti								
DIMENSIONE TUBI			L	L1	L2	L3	H	CODICE
16x2	20x2	25x2,5	93	25	25	25	46	81406GHBQGO06
16x2	20x2	26x3	93	25	25	25	46	81406GHBQGP06
20x2	16x2	25x2,5	93	25	25	25	46	81406BQBQGH06
20x2	25x2,5	32x3	98	25	25	25	50	81406BQBQGO06
20x2	16x2	26x3	93	25	25	25	46	81406BQBQHP06
20x2	26x3	32x3	98	25	25	25	50	81406BQBQGP06
25x2,5	20x2	32x3	99	25	25	25	49	81406GOBQGO06
26x3	20x2	32x3	99	25	25	25	49	81406GPBQGO06

Serie 407



Raccordo a "T" Maschio									
DIMENSIONE TUBI			L	L1	H	G	G1	CH	CODICE
16x2	1/2"	16x2	82	25	38	1/2"	16	22	81407ADGH06
16x2	3/4"	16x2	88	25	39	3/4"	17	27	81407AEGH06
18x2	1/2"	18x2	81	24	38	1/2"	16	22	81407ADGJ06
18x2	3/4"	18x2	87	24	39	3/4"	17	27	81407AEGJ06
20x2	1/2"	20x2	82	25	38	1/2"	16	22	81407ADBQ06
20x2	3/4"	20x2	88	25	39	3/4"	17	27	81407AEBQ06
25x2,5	3/4"	25x2,5	91	25	42	3/4"	17	27	81407AEGO06
26x3	3/4"	26x3	91	25	42	3/4"	17	27	81407AEGP06
26x3	1"	26x3	98	25	43	1"	18	34	81407AFGP06
32x3	1"	32x3	96	25	46	1"	18	34	81407AFGQ06
32x3	1"1/4	32x3	107	25	46	1"1/4	18	43	81407AGGQ06
40x3,5	1"1/4	40x3,5	144	36	63	1"1/4	22	54	81407AGGS06
50x4	1"1/2	50x4	144	38	63	1"1/2	22	54	81407AHGT06

Filettatura ISO 228-1.

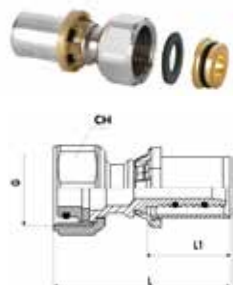
Serie 408



Raccordo a "T" Femmina									
DIMENSIONE TUBI			L	L1	H	G	G1	CH	CODICE
16x2	1/2"	16x2	85	25	31	1/2"	16	24	81408ADGH06
16x2	3/4"	16x2	92	25	31	3/4"	17	31	81408AEGH06
18x2	1/2"	18x2	84	24	31	1/2"	16	24	81408ADGJ06
20x2	1/2"	20x2	85	25	31	1/2"	16	24	81408ADBQ06
20x2	3/4"	20x2	92	25	31	3/4"	17	31	81408AEBQ06
25x2,5	3/4"	25x2,5	95	25	35	3/4"	17	31	81408AEGO06
26x3	3/4"	26x3	95	25	35	3/4"	17	31	81408AEGP06
26x3	1"	26x3	103	25	34	1"	18	38	81408AFGP06
32x3	1"	32x3	101	25	43	1"	21	38	81408AFGQ06
32x3	1"1/4	32x3	111	25	36	1"1/4	18	47	81408AGGQ06
40x3,5	1"1/4	40x3,5	144	36	52	1"1/4	22	54	81408AGGS06
50x4	1"1/2	50x4	144	38	54	1"1/2	22	54	81408AHGT06

Filettatura ISO 228-1.

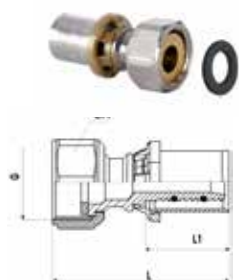
Serie 415



Raccordo con dado girevole per derivazioni						
DIMENSIONE TUBI		L	L1	G	CH	CODICE
16x2	1/2"	50	25	1/2"	24	81415ADGH06
16x2	M24x1,5	50	25	M24x1,5	27	81415RAGH06
20x2	M24x1,5	50	25	M24x1,5	27	81415RABQ06
16x2	3/4" EUROCONUS	50	25	3/4"	30	81415AEGH06
20x2	3/4" EUROCONUS	50	25	3/4"	30	81415AEBQ06

Filettatura ISO 228-1.

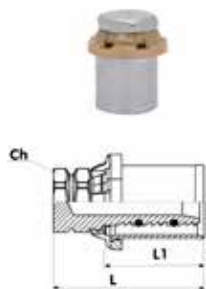
Serie 416



Raccordo con dado girevole a sede piana						
DIMENSIONE TUBI		L	L1	G	CH	CODICE
16x2	1/2"	50	25	1/2"	24	81416ADGH06
16x2	3/4"	50	25	3/4"	30	81416AEGH06
20x2	1/2"	51	25	1/2"	24	81416ADBQ06
20x2	3/4"	50	25	3/4"	30	81416AEBQ06
26x3	3/4"	59	25	3/4"	30	81416AEGP06
26x3	1"	60	25	1"	36	81416AFGP06
32x3	1"	61	25	1"	36	81416AFGQ06

Filettatura ISO 228-1.

Serie 417

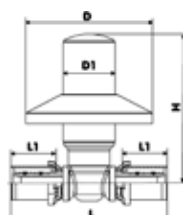


Tappo per chiusura tubo multistrato				
DIMENSIONE TUBI	L	L1	CH	CODICE
16x2	38	25	-	81417GH06
20x2	39	25	-	81417BQ06
26x3	40	25	23	81417GP06
32x3	40	25	29	81417GQ06

Serie 409



Rubinetto da incasso compatto							
DIMENSIONE TUBI		L	L1	H	D	D1	CODICE
16x2	16x2	86	25	82	70	29	81409GH06
20x2	20x2	86	25	82	70	29	81409BQ06



Prolunga per Rubinetto da incasso compatto art. 409

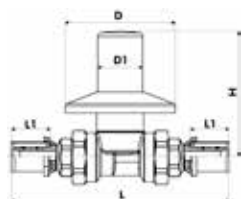


ARTICOLO	CODICE
431	81431GH06

Serie 413



Rubinetto da incasso							
DIMENSIONE TUBI		L	L1	H	D	D1	CODICE
16x2	16x2	140	25	80	70	29	81413GH06
20x2	20x2	140	25	80	70	29	81413BQ06
20x2	16x2	140	25	80	70	29	81413BQGH06

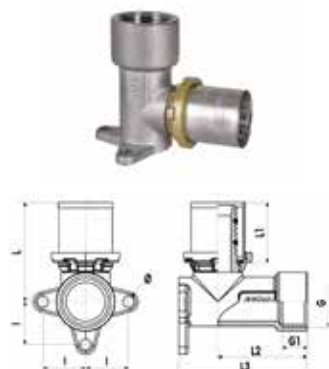


Prolunga per Rubinetto da incasso art. 413



ARTICOLO	CODICE
414	81414GH06

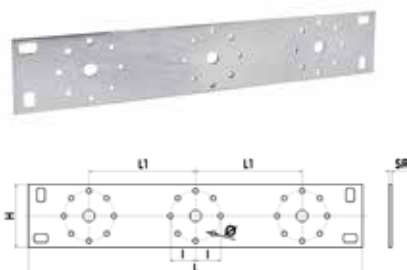
Serie 410



Raccordo a muro										
DIMENSIONE TUBI		L	L1	L2	L3	G	G1	I	Ø	CODICE
16x2	1/2"	41	25	36	52	1/2"	16	17.5	4.5	81410ADGH06
18x2	1/2"	40	24	36	52	1/2"	16	17.5	4.5	81410ADGJ06
20x2	1/2"	41	25	36	52	1/2"	16	17.5	4.5	81410ADBQ06

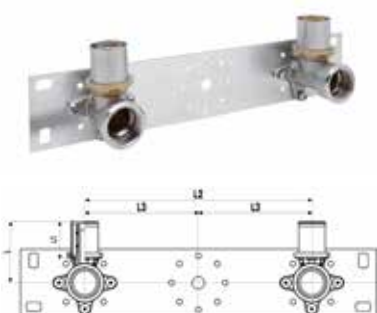
Filettatura ISO 228-1.

Serie 411



Staffa a muro							CODICE
L	L1	H	I	Ø	SP		
240	76.5	45	17,5	3.6	2		814117506

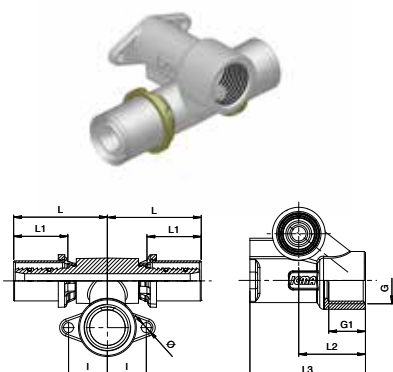
Serie 412



Kit raccordi e staffa a muro						
DIMENSIONE TUBI		L	L1	L2	L3	CODICE
16x2	1/2"	41	25	153	76.5	81412ADGH7506
16x2	1/2"	41	25	153	76.5	81412ADBQ7506

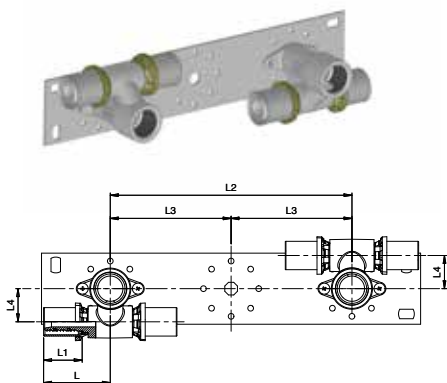
Filettatura ISO 228-1.

Serie 422



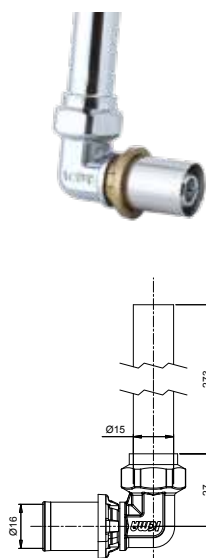
Raccordo a muro										
DIMENSIONE TUBI		L	L1	L2	L3	G	G1	I	Ø	CODICE
16x2	1/2"	42	24	30	52	1/2"	15	17.5	4.5	81422ADGH06
20x2	1/2"	42	24	30	52	1/2"	15	17.5	4.5	81422ADBQ06

Serie 423



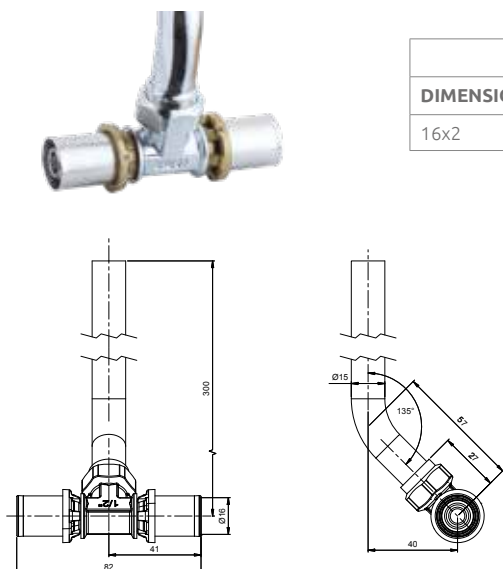
Kit raccordi e staffa a muro							
DIMENSIONE TUBI		L	L1	L2	L3	L4	CODICE
16x2	1/2"	42	24	153	76,5	21	81423ADGH7506
20x2	1/2"	42	24	153	76,5	21	81423ADBQ7506

Serie 418



Raccordo curvo saldato						
DIMENSIONE TUBI		L	L1	H	H1	CODICE
16x2	15	140	25	300	27	81418GHGE06

Serie 419



Raccordo TEE saldato								
DIMENSIONE TUBI		L	L1	L2	L3	L4	H	CODICE
16x2	15	82	41	27	40	57	300	81419GHGE06