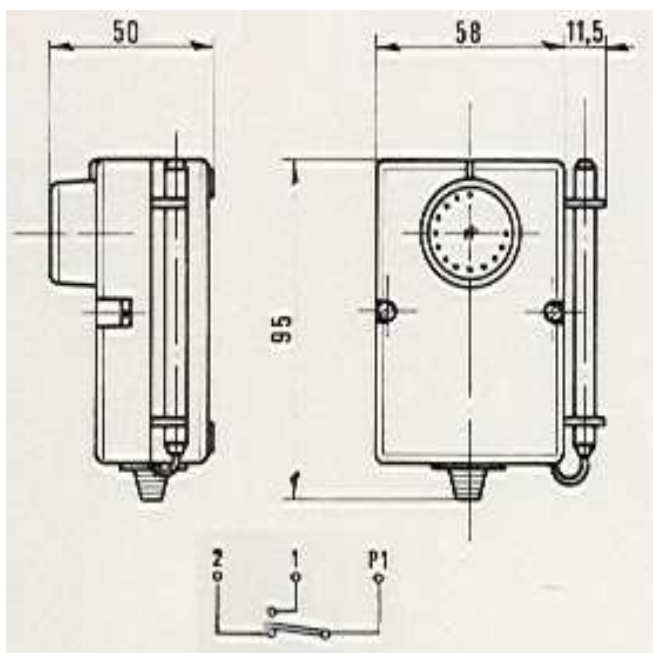


## A/2000



Termostato in custodia adatto per l'utilizzo su celle frigorifere

Custodia	In resina antiurto con pressacavo
Campo di regolazione	-35/+35°C ±2
Contatti	In commutazione
Differenziale	2°C ~
Temperatura ambiente	T55
Caratteristiche elettriche	16(4)A - 400V ~
Gradi di protezione	IP44
Terminali	Con morsetto a vite
Elemento sensibile	Nichelato