

COMBY BIANCO

CARATTERISTICHE | TECHNICAL SPECS

Teste in acciaio stampato, spessore 1,5 mm;
 Tubi in acciaio, spessore di 1,1 mm, diametro di 25 mm;
 Pressione massima di esercizio: 6 bar;
 Temperatura massima d'esercizio: 95°;
 Saldature testa-tubo pressoché invisibili.

Pressed steel heads, 1.5 mm thick;
 Steel pipes, 1.1 mm thick, 25 mm diameter;
 Maximum working pressure: 6 bar;
 Maximum operating temperature: 95°;
 Head-to-tube welds nearly invisible.

VERNICIATURA | PAINTING

Verniciatura ad elementi singoli a polveri epossidiche.
 La cottura a forno limita dalle aggressioni esterne,
 mantenendo inalterato il radiatore negli anni.

Single element painting with epoxy powders. Manufacturing in high temperatures prevents external aggressions; it keeps the radiator unchanged over the years.

NUMERO MASSIMO DI ELEMENTI PER BATTERIA |
MAXIMUM NUMBER OF ELEMENTS PER BATTERY

Batterie fino a max 30 el.
 per modelli di altezza fino a 1000 mm
 Batterie fino a max 15 el.
 per modelli di altezza superiore a 1000 mm

In groups up to max 30 section for radiator sizes up to 1000 mm high
 In groups up to max 15 section for radiator sizes higher than 1000 mm

COMPONIBILITÀ | MODULARITY

Immediata, facile e veloce
 Comby è l'unico radiatore tubolare in acciaio
 "scomponibile"; Ciascun elemento è singolarmente
 filettato con diametro nominale del mozzo 1" gas.
 Le teste hanno un raggio di curvatura pari a 20 mm.
 La tenuta idraulica è testata due volte: sul singolo
 elemento e sulla batteria completa, a 7,8 bar come
 previsto dalle Norme EN442.

Immediate, easy and fast Comby is the only tubular radiator in "decomposable" steel; Each element is individually threaded with nominal diameter of the 1" gas hub.

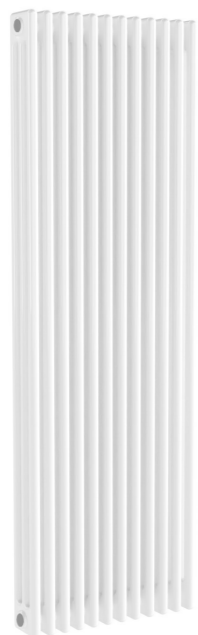
The heads present a curvature radius of 20 mm.
 The hydraulic seal is tested twice: on the single element and on the complete coil, at 7.8 bar as required by the EN442 Standards.



CERTIFICAZIONI | CERTIFICATION



COMBY BIANCO | WHITE COMBY



OPZIONI SPECIALI A PAGAMENTO | SPECIAL OPTIONS SUBJECT TO CHARGE



(Es. ATCOM **W** 9010 2 300)

Fornitura e montaggio in fabbrica di 4 riduzioni da 1/2" con valvolina di sfiato e tappino forniti a parte, per ogni batteria +7%

Prevedere il diaframma (cod. MVDIA pag. 128) nel caso di altezze maggiori di 900 mm con montaggio basso/basso.

Factory supply and assembly of 4 reductions 1/2" with vent valve and cap supplied separately, for each battery +7%
A diaphragm (code MVDIA page 128) is to be added in case of heights greater than 900 mm with low/low mounting.



(Es. ATCOM **G** 9010 2 300)

Batteria con attacchi dal basso con interasse 50 mm (variabile su richiesta) compresa di diaframma, montaggio di 4 riduzioni da 1/2", valvolina di sfiato e 3 tappini forniti a parte. Per ogni batteria +50%

Battery with connections from below with 50 mm center distance (variable on request) including diaphragm, assembly of 4 reductions 1/2", vent valve and 3 caps sold separately. For each battery +50%

FORNITURA STANDARD | STANDARD SUPPLY



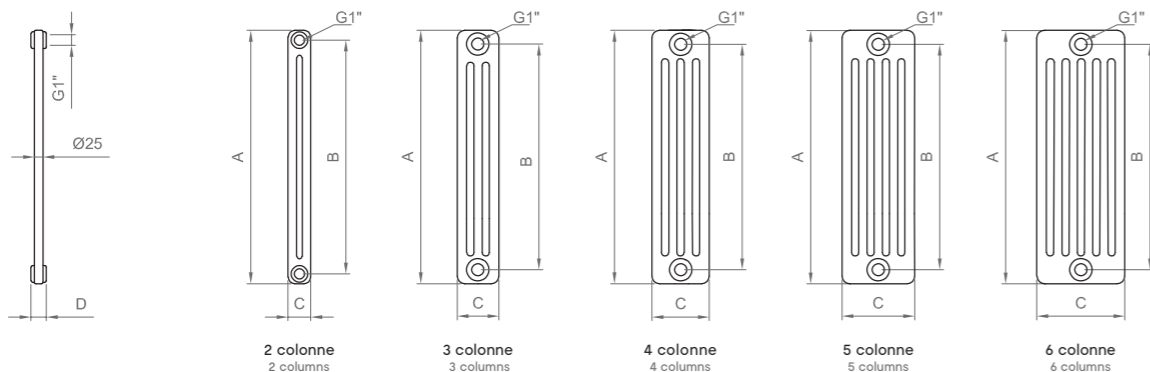
Bianco RAL9010 | White RAL9010
Finitura: lucido | Glossy finishing



(Es. ATCOM **S** 9010 2 300)

Fornitura standard senza tappi e riduzioni (da acquistare separatamente)

Standard supply with no caps and reductions (sold separately)



COMBY BIANCO | WHITE COMBY

2 colonne | 2 columns

Codice Code	Tipo Type	A mm	B mm	C mm	D mm	KG	LT	WΔT 30°C	WΔT 40°C	WΔT 50°C
ATCOM S 9010 2 300	2/300	292	235	66	45	0,55	0,33	12	18	24
ATCOM S 9010 2 400	2/400	392	335	66	45	0,69	0,41	16	23	30
ATCOM S 9010 2 500	2/500	492	435	66	45	0,83	0,49	20	28	37
ATCOM S 9010 2 600	2/600	592	535	66	45	0,96	0,57	23	33	44
ATCOM S 9010 2 750	2/750	742	685	66	45	1,17	0,69	28	41	54
ATCOM S 9010 2 900	2/900	892	835	66	45	1,35	0,81	33	48	64
ATCOM S 9010 2 1000	2/1000	992	935	66	45	1,49	0,88	37	53	70
ATCOM S 9010 2 1500	2/1500	1492	1435	66	45	2,11	1,28	55	78	104
ATCOM S 9010 2 1800	2/1800	1792	1735	66	45	2,51	1,51	65	94	124
ATCOM S 9010 2 2000	2/2000	1992	1935	66	45	2,79	1,67	72	104	139
ATCOM S 9010 2 2200	2/2200	2192	2135	66	45	3,1	1,82	79	115	153
ATCOM S 9010 2 2500	2/2500	2492	2435	66	45	3,49	2,03	90	131	176

Modelli speciali sostituzione Alluminio | Special Aluminium replacement models

ATCOM S 9010 2 560	2/560	557	500	66	45	0,91	0,54	22	31	41
ATCOM S 9010 2 660	2/660	657	600	66	45	1,04	0,62	25	36	48
ATCOM S 9010 2 860	2/860	857	800	66	45	1,29	0,78	32	46	61

Modelli speciali sostituzione Ghisa | Special Cast iron replacement models

ATCOM S 9010 2 680	2/680	680	623	66	45	1,07	0,64	26	37	50
ATCOM S 9010 2 870	2/870	870	813	66	45	1,31	0,79	33	47	62

3 colonne | 3 columns

Codice Code	Tipo Type	A mm	B mm	C mm	D mm	KG	LT	WΔT 30°C	WΔT 40°C	WΔT 50°C
ATCOM S 9010 3 300	3/300	292	235	107	45	0,77	0,5	17	25	33
ATCOM S 9010 3 400	3/400	392	335	107	45	0,99	0,62	22	32	43
ATCOM S 9010 3 500	3/500	492	435	107	45	1,2	0,74	27	39	52
ATCOM S 9010 3 600	3/600	592	535	107	45	1,42	0,86	32	46	62
ATCOM S 9010 3 630	3/630	629	572	107	45	1,49	0,9	33	48	65
ATCOM S 9010 3 750	3/750	742	685	107	45	1,72	1,03	39	56	75
ATCOM S 9010 3 900	3/900	892	835	107	45	2,03	1,2	46	67	89
ATCOM S 9010 3 1000	3/1000	992	935	107	45	2,24	1,28	50	73	98
ATCOM S 9010 3 1500	3/1500	1492	1435	107	45	3,3	1,88	72	106	142
ATCOM S 9010 3 1800	3/1800	1792	1735	107	45	3,92	2,31	85	125	168
ATCOM S 9010 3 2000	3/2000	1992	1935	107	45	4,35	2,55	94	137	185
ATCOM S 9010 3 2200	3/2200	2192	2135	107	45	4,9	2,79	103	151	203
ATCOM S 9010 3 2500	3/2500	2492	2435	107	45	5,4	3,14	115	169	228

Modelli speciali sostituzione Alluminio | Special Aluminium replacement models

ATCOM S 9010 3 560	3/560	557	500	107	45	1,35	0,82	30	44	58
ATCOM S 9010 3 660	3/660	657	600	107	45	1,56	0,94	35	51	68
ATCOM S 9010 3 760	3/760	757	700	107	45	1,75	1,03	40	57	76
ATCOM S 9010 3 860	3/860	857	800	107	45	1,95	1,15	44	64	86
ATCOM S 9010 3 1860	3/1860	1857	1800	107	45	4,10	2,35	88	129	174
ATCOM S 9010 3 2060	3/2060	2057	2000	107	45	4,50	2,60	97	141	189

Modelli speciali sostituzione Ghisa | Special Cast iron replacement models

ATCOM S 9010 3 680	3/680	680	623	107	45	1,6	0,97	36	52	70
ATCOM S 9010 3 870	3/870	870	813	107	45	1,97	1,17	45	65	87

RADIATORI MULTICOLONNA | MULTICOLUMN RADIATOR

COMBY BIANCO | WHITE COMBY

4 colonne | 4 columns

Codice Code	Tipo Type	A mm	B mm	C mm	D mm	KG	LT	WΔT 30°C	WΔT 40°C	WΔT 50°C
ATCOM S 9010 4 300	4/300	292	235	148	45	1,09	0,66	23	33	44
ATCOM S 9010 4 400	4/400	392	335	148	45	1,37	0,82	29	42	56
ATCOM S 9010 4 500	4/500	492	435	148	45	1,65	0,98	36	51	68
ATCOM S 9010 4 600	4/600	592	535	148	45	1,93	1,14	42	60	80
ATCOM S 9010 4 630	4/630	629	572	148	45	2,01	1,19	44	63	84
ATCOM S 9010 4 750	4/750	742	685	148	45	2,31	1,38	51	74	99
ATCOM S 9010 4 900	4/900	892	835	148	45	2,67	1,62	60	87	117
ATCOM S 9010 4 1000	4/1000	992	935	148	45	2,95	1,76	66	96	129
ATCOM S 9010 4 1500	4/1500	1492	1435	148	45	4,35	2,56	92	136	184
ATCOM S 9010 4 1800	4/1800	1792	1735	148	45	5,15	3,02	108	160	217
ATCOM S 9010 4 2000	4/2000	1992	1935	148	45	5,71	3,34	119	176	238
ATCOM S 9010 4 2200	4/2200	2192	2135	148	45	6,2	3,66	131	192	258
ATCOM S 9010 4 2500	4/2500	2492	2435	148	45	7,11	4,13	148	216	289
Modelli speciali sostituzione Alluminio Special Aluminium replacement models										
ATCOM S 9010 4 560	4/560	557	500	148	45	1,81	1,08	40	57	76
ATCOM S 9010 4 660	4/660	657	600	148	45	2,09	1,24	46	66	88
ATCOM S 9010 4 760	4/760	757	700	148	45	2,37	1,40	52	75	100
ATCOM S 9010 4 860	4/860	857	800	148	45	2,56	1,56	58	84	113
Modelli speciali sostituzione Ghisa Special Cast iron replacement models										
ATCOM S 9010 4 680	4/680	680	623	148	45	2,15	1,27	47	68	91
ATCOM S 9010 4 870	4/870	870	813	148	45	2,59	1,58	58	85	114

5 colonne | 5 columns

Codice Code	Tipo Type	A mm	B mm	C mm	D mm	KG	LT	WΔT 30°C	WΔT 40°C	WΔT 50°C
ATCOM S 9010 5 300	5/300	292	235	189	45	1,27	0,77	28	41	54
ATCOM S 9010 5 400	5/400	392	335	189	45	1,62	0,97	36	52	69
ATCOM S 9010 5 500	5/500	492	435	189	45	1,99	1,17	44	63	85
ATCOM S 9010 5 600	5/600	592	535	189	45	2,39	1,37	51	74	99
ATCOM S 9010 5 750	5/750	742	685	189	45	2,92	1,67	62	90	121
ATCOM S 9010 5 900	5/900	892	835	189	45	3,39	1,97	72	105	141
ATCOM S 9010 5 1000	5/1000	992	935	189	45	3,47	2,16	78	115	155
ATCOM S 9010 5 1500	5/1500	1492	1435	189	45	5,44	3,17	111	164	221
ATCOM S 9010 5 1800	5/1800	1792	1735	189	45	6,54	3,69	130	192	259
ATCOM S 9010 5 2000	5/2000	1992	1935	189	45	7,24	4,09	143	211	285
ATCOM S 9010 5 2200	5/2200	2192	2135	189	45	7,99	4,49	156	230	310
ATCOM S 9010 5 2500	5/2500	2492	2435	189	45	8,99	5,11	175	257	346
Modelli speciali sostituzione Alluminio Special Aluminium replacement models										
ATCOM S 9010 5 560	5/560	557	500	189	45	2,22	1,3	49	71	94
ATCOM S 9010 5 660	5/660	657	600	189	45	2,61	1,5	56	81	108
ATCOM S 9010 5 860	5/860	857	800	189	45	3,23	1,9	69	102	137
Modelli speciali sostituzione Ghisa Special Cast iron replacement models										
ATCOM S 9010 5 680	5/680	680	623	189	45	2,68	1,55	57	83	112
ATCOM S 9010 5 870	5/870	870	813	189	45	3,27	1,9	70	103	138

RADIATORI MULTICOLONNA | MULTICOLUMN RADIATOR

COMBY BIANCO | WHITE COMBY

6 colonne | 6 columns

Codice Code	Tipo Type	A mm	B mm	C mm	D mm	KG	LT	WΔT 30°C	WΔT 40°C	WΔT 50°C
ATCOM S 9010 6 300	6/300	292	235	230	45	1,5	0,95	32	47	63
ATCOM S 9010 6 400	6/400	392	335	230	45	2	1,19	42	62	83
ATCOM S 9010 6 500	6/500	492	435	230	45	2,4	1,43	52	76	102
ATCOM S 9010 6 600	6/600	592	535	230	45	2,84	1,67	61	89	120
ATCOM S 9010 6 750	6/750	742	685	230	45	3,44	2,03	74	109	147
ATCOM S 9010 6 900	6/900	892	835	230	45	4,06	2,39	87	128	173
ATCOM S 9010 6 1000	6/1000	992	935	230	45	4,48	2,63	95	140	190
ATCOM S 9010 6 1500	6/1500	1492	1435	230	45	6,58	3,83	135	199	269
ATCOM S 9010 6 1800	6/1800	1792	1735	230	45	7,84	4,45	157	231	313
ATCOM S 9010 6 2000	6/2000	1992	1935	230	45	8,76	5,03	168	250	341
ATCOM S 9010 6 2200	6/2200	2192	2135	230	45	9,7	6,05	182	272	371
ATCOM S 9010 6 2500	6/2500	2492	2435	230	45	10,86	6,23	193	293	405
Modelli speciali sostituzione Alluminio Special Aluminium replacement models										
ATCOM S 9010 6 560	6/560	557	500	230	45	2,6	1,59	58	85	114
ATCOM S 9010 6 660	6/660	657	600	230	45	3,14	1,83	67	98	132
ATCOM S 9010 6 860	6/860	857	800	230	45	3,92	2,31	84	124	167
Modelli speciali sostituzione Ghisa Special Cast iron replacement models										
ATCOM S 9010 6 680	6/680	680	623	230	45	3,18	2,28	69	101	136
ATCOM S 9010 6 870	6/870	870	813	230	45	3,96	2,74	85	125	169