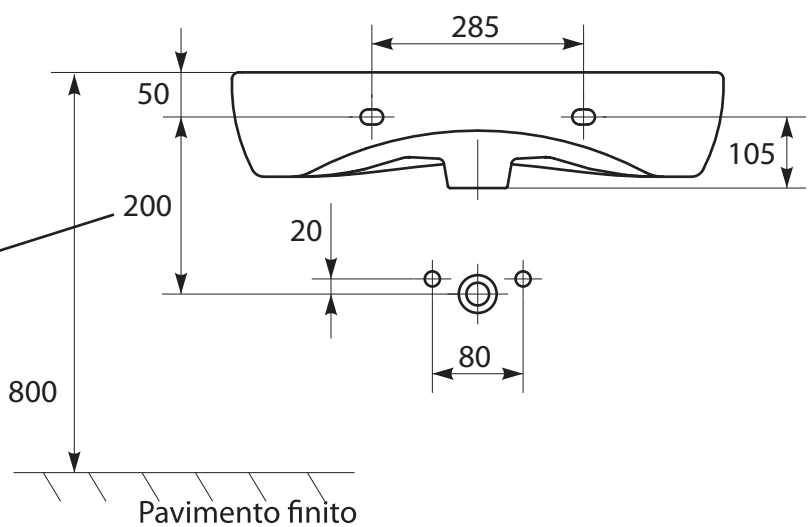
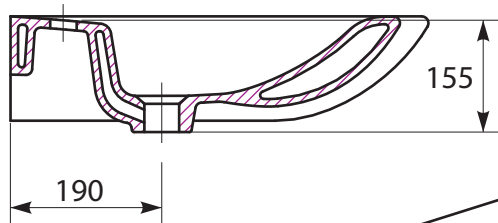
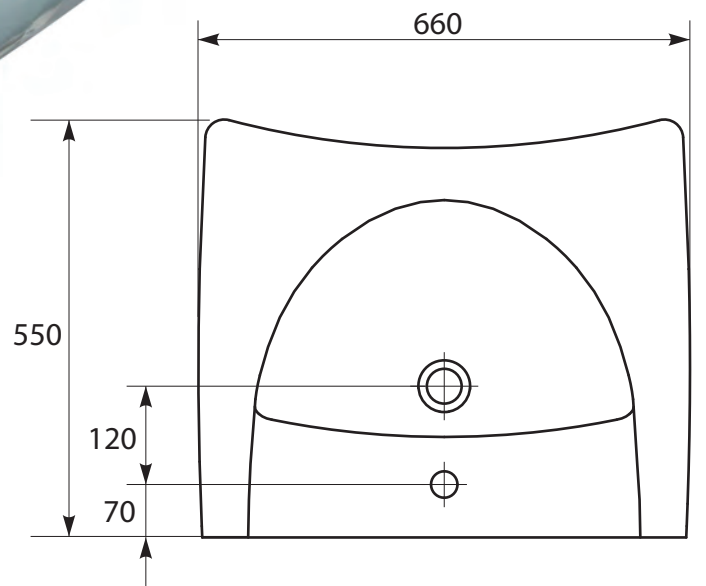


D0280/01 - LAVABO IN CERAMICA VETROCHINA (VITREOUS CHINA) SERIE OPEN
ERGONOMICO, PREDISPOSTO PER INSTALLAZIONE CON TASSELLI DI FISSAGGIO, MENSOLE E MECCANISMI
Peso Kg. 19,5



300 PER MECCANISMI RECLINABILI

- 1253 - COPPIA VITI PER FISSAGGIO A PARETE
- D0136/01 - COPPIA STAFFE FISSE RIDOTTE + VITI PER FISSAGGIO A PARETE (1253)
- D0131/01 - STAFFE FISSE PER LAVABO
- D0134/01 - MECCANISMO RECLINABILE MANUALE PER LAVABO
- D0133/01 - MECCANISMO RECLINABILE PNEUMATICO PER LAVABO (PISTONI A GAS)