



CLIMATIZZAZIONE



REFRIGERAZIONE



RISCALDAMENTO



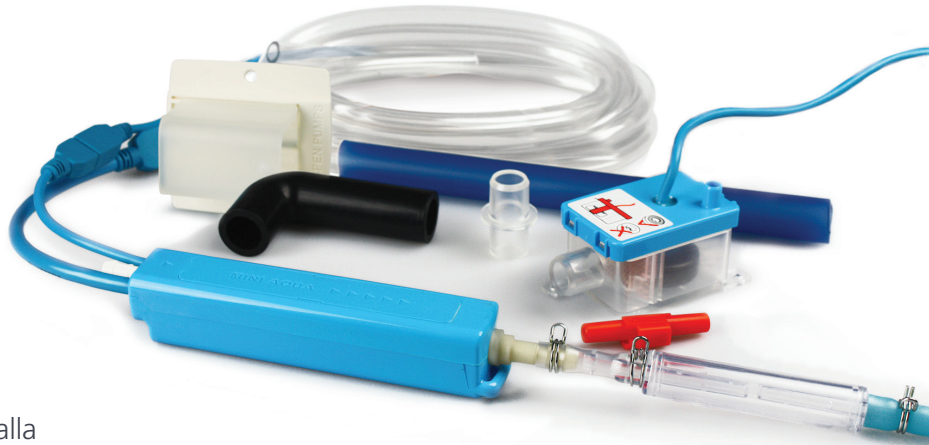
IT

silent+

MINI AQUA

POMPA PER LA RIMOZIONE DELLA CONDENZA

Con l'abbinamento della tecnologia Silent+ alla tecnologia della mini pompa più sottile del mercato, il modello Silent+ Mini Aqua apre la strada all'innovazione.



Portata max 12 l/h

Prev. max racc. 10 m
(portata 6 l/h)

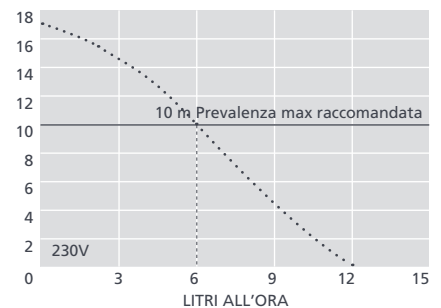
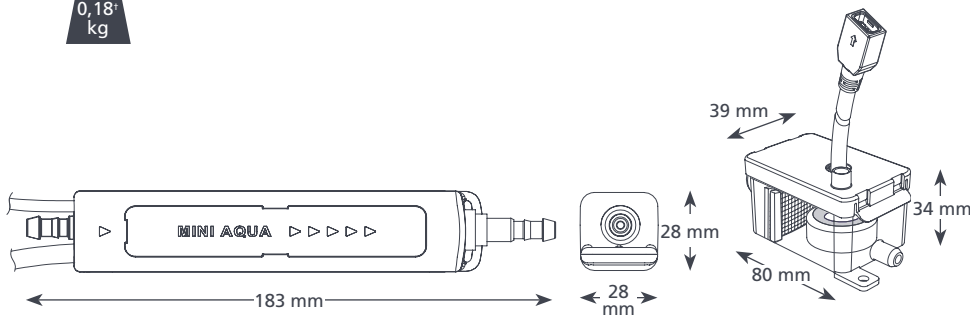
19dB(A)

CARATTERISTICHE

- La più silenziosa nella sua categoria
- Dispositivo di abbattimento del rumore
- Plug & play

APPLICAZIONI

- Fino a 16 kW / 54,000 Btu/h
 - Unità con tubo; unità a basamento e con telaio; sistemi split a parete alta di piccole dimensioni
- ✓ **Ideale per...** Esigenze di spazio e silenzio: la sua presenza sarà impercettibile!

0,18[†]
kg

SPECIFICHE SILENT+ MINI AQUA

Portata max.	12 l/h @ 0 head
Prev. max racc.	10 m
Max. altezza di aspirazione	2 m
Livello sonoro@1m	19dB(A)
Alimentazione	230V AC 50-60Hz 0.1A*
Funzionamento	Non continuo
Classe	Apparecchiatura II <input type="checkbox"/>
Potenza max unità	16 kW / 54,000 Btu/h
Temp. max acqua	40°C / 104°F
Tubo di scarico	6 mm (ingresso)
Protezione IP	IPX4
Interruttore di sicurezza	3.0A Normalmente chiuso
Protezione termica	✓
Rivestimento in resina	✓
Auto-innesamento	✓

OPZIONI SILENT+ MINI AQUA

Silent+ Mini Aqua	FP2406/2
-------------------	----------

* Tensioni alternative disponibili
† Solo pompa

ACCESSORI XTRA CONSIGLIATI

Sistema	Parte n.
Fusibile 1 A	FP2620
Adattatore per raccordo tubo - colonna di scarico	FP2038
Tubo vinilico intrecciato 1/4" (6 mm)	AX5100
Filtro in linea 16 mm	FP2640

Xtra Per ulteriori accessori di installazione, consultare la gamma Aspen Xtra

FORNITURA

- Pompa Silent+ Mini Aqua • Serbatoio (incluso filtro, galleggiante, coperchio)
 • Cavo di alimentazione Plug & play da 1,5 m
 • Dispositivo di abbattimento del rumore e tubo di scarico Aqua da 1 m con connettore • Staffa antivibrazione • Tubo vinilico di sfiato da 150 mm con DI di 6 mm • Dispositivo antisifonamento
 • Tubo di aspirazione-sfiato da 1,5 m con DI di 6 mm • Tubo di ingresso blu da 220 mm con DI di 14 mm • Kit connettore di scarico • Kit di fissaggio • Manuale di installazione

📖 Scaricate il manuale su aspenspumps.com

▶ Guardate il video di installazione su aspenspumps.com