

# TYTAN PROFESSIONAL PROHERO Adesivo 290 ml bianco

ADB-ADB-5641-TP-35-ml-290-001

La nuova generazione di adesivi di montaggio -incolla, ripara e riempie. Il prodotto è basato sulla tecnologia dei polimeri ibridi e può essere utilizzato con successo su una vasta gamma di materiali, sia all'interno che all'esterno. Offre un elevato comfort di lavoro grazie a facilità di applicazione, versatilità, resistenza, velocità, flessibilità e nessun ritiro. Non emana odori irritanti. Indurisce a contatto con l'umidità e può essere utilizzato su superfici umide. Il prodotto non contiene solventi, isocianati e silicani.



## BENEFICI

- rapida e forte presa iniziale - aderisce immediatamente senza necessità di supporto
- polimerizzazione rapida - estrema forza di adesione dopo solo 3 ore
- legame forte e durevole
- eccellente adesione ad una vasta gamma di materiali, sia porosi che non porosi
- per applicazioni interne ed esterne
- resistente all'umidità, ai raggi UV e alle variazioni di temperatura
- buona resistenza a muffe e funghi
- super elastico
- possibilità di correggere l'incollaggio di elementi fino a 10 minuti dopo l'applicazione
- sicuro sulle superfici sensibili
- sicuro per l'ambiente (emissione di VOC\* molto bassa)
- nessun odore irritante
- non contiene solventi, isocianati, silicani
- 30 anni di garanzia sulla durata del giunto
- può essere verniciato dopo l'indurimento
- \*VOC - Composti Organici Volatili

## APPLICAZIONE

- Incollare una vasta gamma di materiali, sia porosi che non porosi, come pietra, metalli, specchi, vetro, legno, MDF, piastrelle di ceramica, polistirolo, cemento, sughero, clinker, plastica (tranne PE e PP), cartongesso ecc.
- Incollaggio di battiscopa, zoccoli, soglie, pannelli, piastrelle di ceramica, ganci, appendini, ecc.
- Incollaggio di specchi
- Incollaggio di elementi decorativi e di finitura, sia piccoli e leggeri, sia grandi e pesanti, senza necessità di supporto, ad esempio pannelli murali, calcestruzzo architettonico, strisce decorative, lamelle, rosoni, ecc.
- Incollaggio all'interno e all'esterno anche su superfici irregolari
- Riempimento e sigillatura di piccoli giunti

## NORME / APPROVAZIONI / CERTIFICAZIONI

Soddisfa i seguenti requisiti:

- EN 15651-1:2012 F-EXT-INT, class 7.5 P
- EN 15651-3:210 S class S1
- EN 13501-1:2018 Class E
- EMICODE: EC 1

## DATI TECNICI

Condizioni di applicazione	Valore
Temperatura di applicazione [°C]	+5 - +30
Temperatura di incollaggio ottimale [°C]	+15 - +25
Umidità relativa dell'aria ottimale [%]	50 - 65
Colore	Valore
Bianco	+
Indurito	Valore

Resistenza alla temperatura [°C]	-40 - +90
<b>Non polimerizzato - testato a 23°C e 50% di umidità relativa</b>	<b>Valore</b>
Densità [g/cm <sup>3</sup> ]	1,3 - 1,4
Velocità di indurimento [mm/24h]	2 - 3
Durezza Shore A	60 - 65
Base: ibrida	+
Tempo di impostazione iniziale [min]	30
Tempo di impostazione finale [h]	3
Allungamento a rottura, ISO 37 [%]	≤300
Tempo di fuori tatto [min]	10

## CONSIGLI D'USO

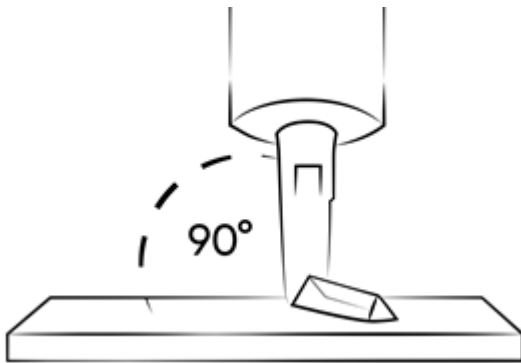
Prima dell'applicazione, leggere le istruzioni di sicurezza riportate sulla scheda di sicurezza dei materiali (MSDS).

### Preparazione della superficie

- Le superfici incollate devono essere pulite, prive di contaminazioni e sostanze che ostacolano l'adesione (sporco, polvere, ecc.).
- Le superfici vanno sgrassate con benzina o etanolo (vetro, piastrelle smaltate, metallo) o detergente (materiali sintetici).

## Preparazione del prodotto

- Tagliare la punta della cartuccia e avvitare l'applicatore. Inserire la cartuccia nella pistola applicatrice. A causa dell'alta viscosità del prodotto, si raccomanda di usare la pistola per prodotti ad alta densità. Applicare l'adesivo con la cartuccia posizionata ad angolo retto rispetto alla superficie in modo che il taglio a forma di V nell'ugello sia visibile dall'alto.



## Applicazione

- Applicare l'adesivo in punti o strisce lungo la superficie o il materiale da incollare. In caso di superfici ampie, l'adesivo deve essere preferibilmente applicato a "S" per aumentarne l'adesione iniziale.
- Dopo l'applicazione, collegare gli elementi incollati e premere con forza e in modo uniforme. Entro un tempo massimo di 10 minuti è ancora possibile correggere la posizione degli elementi incollati senza doverli scollegare.
- L'adesivo può non essere applicato continuamente su superfici impermeabili, perché si indurisce a contatto con l'umidità dell'aria nonché con l'umidità superficiale.
- In caso di incollaggio di superfici impermeabili, il tempo di indurimento può allungarsi. I migliori parametri di incollaggio si ottengono alla temperatura di 23°C e 50% di umidità dell'aria, per giunti di 0,5 mm di spessore.

## Operazioni da eseguire dopo l'applicazione

- Pulizia: panno asciutto, etanolo o benzina prima dell'indurimento, meccanicamente dopo l'indurimento.



## Note / limitazioni

- Si consiglia di eseguire prove di adesione prima dell'applicazione dell'adesivo.
- Non adatto per superfici in PE, PP, Teflon e bituminose.
- Non adatto alle immersioni in acqua permanenti e alle superfici permanentemente bagnate.
- Non dipingere con coloranti a base di resine alchidiche.
- Prima di dipingere si consiglia di condurre un test di prova.
- Not suitable for bonding car windshields
- Non adatto per incollare acquari e terrari.
- Il contatto diretto tra l'adesivo applicato e le sostanze chimiche forti deve essere evitato.

## NOTE / LIMITAZIONI

Attenzione: Tutti i parametri forniti sono basati su test di laboratorio condotti a 23°C a al 50% di umidità. In condizioni differenti il tempo di asciugatura, dipendente dal tipo e dalla larghezza del giunto e della superficie, potrebbe cambiare.

## TRASPORTO / CONSERVAZIONE

La durata di conservazione garantita è di 12 mesi dalla data di produzione se il prodotto è conservato chiuso, nella confezione originale, a temperature comprese tra +5 °C e +35 °C, in un luogo asciutto, protetto dal gelo e dal calore eccessivo.

## SICUREZZA E PRECAUZIONI PER LA SALUTE

Per ulteriori informazioni, fare riferimento alla Scheda di sicurezza dei materiali disponibile su richiesta presso il produttore. Informazioni sullo smaltimento: I residui di prodotto e le cartucce vuote devono essere smaltiti in conformità con le disposizioni ufficiali locali.

Tutte le informazioni, le raccomandazioni e le istruzioni, scritte o verbali, vengono fornite in buona fede, in base alla nostra conoscenza, ai test e alla nostra esperienza, e in conformità ai principi del produttore. Chiunque utilizzi il presente materiale è tenuto ad accertarsi, al meglio delle sue possibilità, dell'idoneità all'uso previsto del materiale fornito, verificando anche le condizioni adeguate del prodotto finale. Il produttore non è responsabile di eventuali danni causati da un'applicazione non idonea o errata del/i prodotto/i.