

PressureWave™ SERIES



CARATTERISTICHE

- Design a diaframma singolo
- Certificato NSF Standard 61, CE/PED, WRAS, ACS, ISO: 9001, Gost, Approvazione Evraz
- Raccordo idraulico brevettato e realizzato in acciaio INOX
- Rivestimento in polipropilene originale
- Vernice poliuretana bicomponente applicata ad un fondo epossidico
- Non perde aria, parapolvere a tenuta ermetica a protezione della valvola di pre-carica
- Testato individualmente più volte durante il processo produttivo.
- Non necessita di alcuna manutenzione.

I vasi d'espansione PressureWave™ sono ideali per una vasta gamma di applicazioni come i sistemi di pressurizzazione, espansione termica, impianti di irrigazione e anti-colpo d'ariete.

La camera per l'acqua della serie PressureWave™ è costituita da un rivestimento in polipropilene vergine accoppiato con una membrana ad alto contenuto di butile (certificato da FDA). Il diaframma è fissato alla struttura del vaso da un anello in acciaio. La valvola dell'aria in ottone, chiusa da un cappuccio filettato a chiusura ermetica, impedisce qualsiasi perdita di pressione. L'ingresso dell'acqua nel vaso avviene tramite un raccordo brevettato (dotato di esagono per l'avvitamento e lo svitamento) realizzato in acciaio INOX. Il rivestimento in polipropilene ed il diaframma sono entrambi rinforzati in specifiche zone di usura per una durata superiore. Tutte le parti interne, tra cui la valvola dell'aria, sono arrotondati per prevenire il danneggiamento del diaframma in condizioni di utilizzo estreme. Lo speciale raccordo dell'acqua fornisce una doppia tenuta acqua/aria garantendo l'assenza di perdite e il mantenimento della pressione del vaso.

Esternamente il vaso è ricoperto da una vernice poliuretana bicomponente color mandorla applicata su una base epossidica che permette centinaia di ore di esposizione alla nebulizzazione salina e una alta protezione ai raggi UV.

I vasi PressureWave™ sono soggetti a numerosi test di qualità lungo tutto il processo di produzione per assicurare l'integrità strutturale di ogni singolo esemplare.

I vasi PressureWave™ rappresentano il miglior investimento di qualità e sono i migliori vasi d'espansione oggi disponibili sul mercato.

SPECIFICHE

Modelli PressureWave™

BSP	NPT	Nominal Volume		Spese di invio Volume		Spese di invio Peso		Dimensioni					
		litri	gal	m ³	ft ³	kg	lbs	A		B		C	
								cm	pollici	cm	pollici	cm	pollici
Modelli Inline													
PWB-2LX*	PWN-2LX*	2	0.5	0.06	2.12	13.60	29.98	20.90	8.23	12.60	4.96		
PWB-4LX	PWN-4LX	4	1.1	0.01	0.35	1.74	3.84	26.10	10.28	16.20	6.38		
PWB-8LX	PWN-8LX	8	2.1	0.014	0.49	2.47	5.45	31.56	12.32	20.20	7.95		
PWB-12LX	PWN-12LX	12	3.2	0.023	0.81	3.21	7.08	36.70	14.45	23.00	9.06		
PWB-18LX	PWN-18LX	18	4.8	0.03	1.06	4.07	8.97	36.70	14.45	27.90	10.98		
PWB-24LX	PWN-24LX	24	6.3	0.042	1.48	5.52	12.17	44.70	17.60	29.00	11.42		
PWB-35LX	PWN-35LX	35	9.3	0.056	1.98	7.28	16.05	48.10	18.90	31.80	12.52		
Modelli Orizzontali													
PWB-8LH	PWN-8LH	8	2.1	0.013	0.46	2.46	5.42	31.30	12.32	23.20	9.13	11.60	4.57
PWB-12LH	PWN-12LH	12	3.2	0.024	0.85	3.56	7.84	36.70	14.45	26.00	10.24	13.25	5.12
PWB-20LH	PWN-20LH	20	5.3	0.04	1.41	4.99	11.00	44.70	17.60	29.20	11.57	14.50	5.79
PWB-24LH	PWN-24LH	24	6.3	0.047	1.65	6.00	13.23	44.70	17.60	32.10	12.64	16.10	6.34
PWB-35LH	PWN-35LH	35	9.3	0.061	2.15	7.80	17.20	48.10	18.94	35.30	13.90	17.90	7.05
PWB-60LH	PWN-60LH	60	15.9	0.09	3.18	11.51	25.37	53.00	20.87	42.40	16.69	21.50	8.46
PWB-80LH	PWN-80LH	80	21.1	0.13	4.59	16.22	35.76	72.60	28.58	42.40	16.69	21.50	8.46
PWB-100LH	PWN-100LH	100	26.4	0.16	5.65	19.84	43.74	72.00	28.35	47.50	18.70	24.50	9.65
Modelli Verticali con base													
PWB-35LV	PWN-35LV	35	9.3	0.063	2.22	7.70	16.98	55.50	21.85	31.80	12.52	12.00	4.72
PWB-60LV	PWN-60LV	60	15.9	0.098	3.46	11.28	24.87	62.00	24.41	38.90	15.31	12.70	5.00
PWB-80LV	PWN-80LV	80	21.1	0.13	4.59	16.24	35.80	81.50	32.09	38.90	15.31	12.70	5.00
PWB-100LV	PWN-100LV	100	26.4	0.16	5.65	19.72	43.47	80.40	31.65	43.00	16.93	12.90	5.08
PWB-130LV	PWN-130LV	130	34.3	0.21	7.42	26.65	58.75	107.40	42.28	43.00	16.93	12.90	5.08
PWB-150LV	PWN-150LV	150	40.0	0.28	9.89	34.63	76.30	93.80	36.38	53.00	20.87	13.85	5.45

Tutti i raccordi sono in acciaio INOX se non diversamente indicato.

Pre-carica nel vaso: 1.9 bar / 28 psi

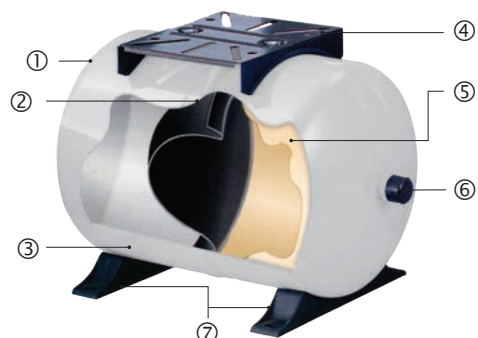
Massima pressione di utilizzo: 10 bar / 150 psi Massima temperatura del liquido: 90° C / 194° F

Disponibile in 16 e 25 bar nelle serie Max™ e UltraMax™

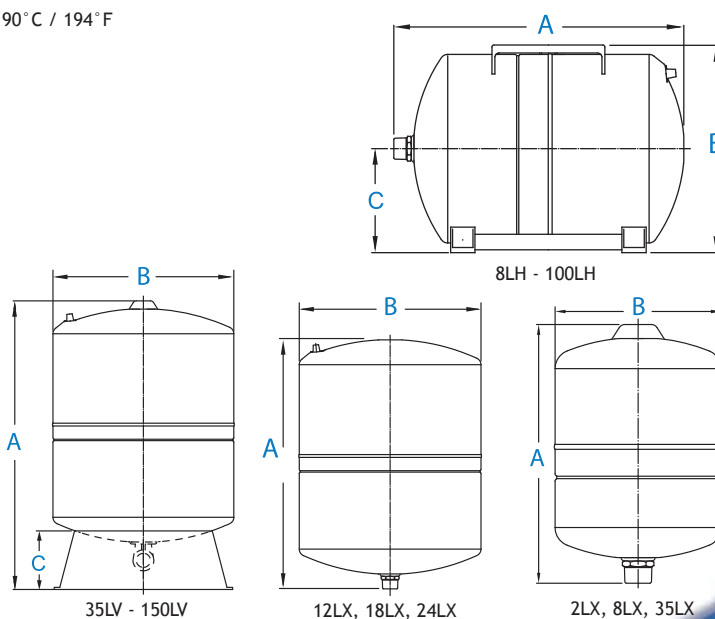
Disponibile in volumi più piccole nella serie HydroGuard™

* PWB-2LX: 12 pcs/ box

* Le quote sono indicative, piccole differenze dimensionali potrebbero verificarsi



- ① Cappuccio ermetico a protezione della valvola di pre-carica.
- ② Design a diaframma singolo.
- ③ Vernice poliuretantica bicomponente applicata su base epossidica.
- ④ Staffa di ancoraggio per la pompa realizzata in Nylon.
- ⑤ Capsula interna in polipropilene.
- ⑥ Raccordo dell'acqua brevettato in acciaio INOX.
- ⑦ Piedi di sostegno in materiale plastico.



ISO:9001 CE

ACS Approved

WRAS APPROVED PRODUCT

NSF Certified to ANSI/NSF 61