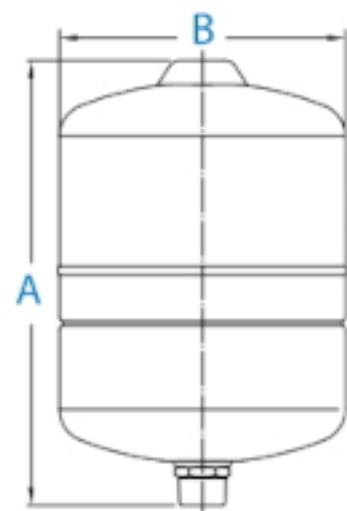
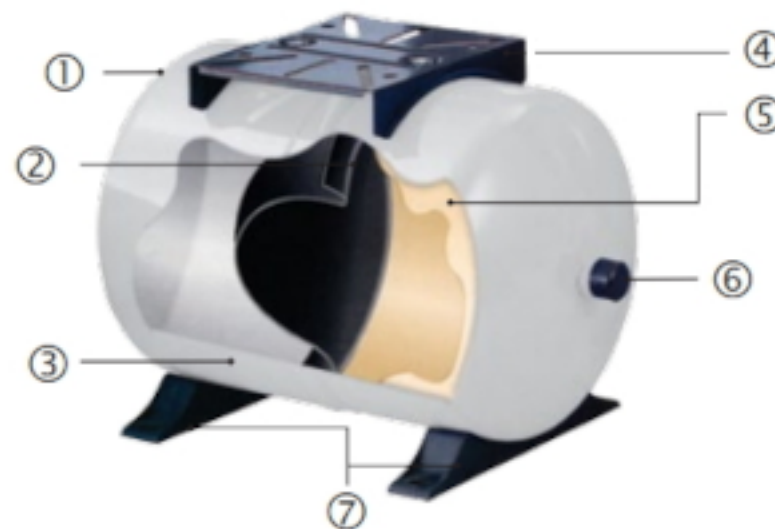




Codice	Capacità (L)	Raccordo	Dimensioni mm		
			A	B	C
PWB-8LX	8	1" GAS M	316	202	



2LX, 3LX, 4LX, 6LX,
8LX, 35LX



- ① Valvola ermetica filettata
- ② Design a diaframma singolo
- ③ Vernice poliuretana bicomponente applicata ad un fondo epossidico
- ④ Supporto per pompa
- ⑤ Rivestimento in polipropilene originale
- ⑥ Raccordo idraulico brevettato e realizzato in acciaio INOX
- ⑦ Supporti in plastica