



CLIMATIZZAZIONE



REFRIGERAZION



RISCALDAMENTO



IT

# universal

POMPA PER LA RIMOZIONE DELLA CONDENZA



La pompa Universal più venduta è attivata da due sensori di temperatura dell'aria. Il movimento rotatorio della pompa peristaltica genera una pressione continua che consente di posizionare la pompa a 8 m di distanza dalla sorgente senza alcuna ripercussione sulle prestazioni.



Portata max 6.5 l/h

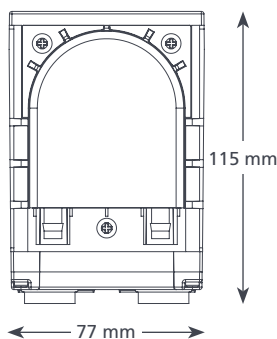
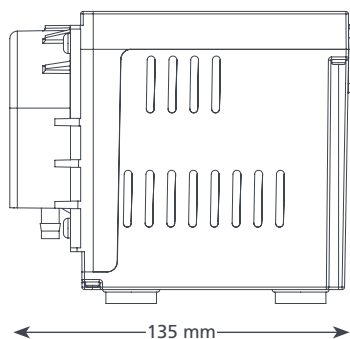
Prev. max 12 m  
(portata 6.5 l/h)

## CARATTERISTICHE

- Attivazione con sensore di temp. dell'aria
- Possibilità di installazione a distanza
- Pompaggio di acqua contaminata
- Funzionamento a secco

## APPLICAZIONI

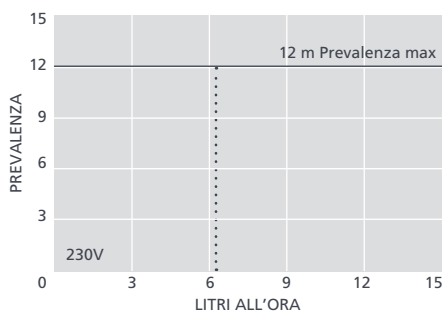
- Fino a 8.5 kW / 29,000 Btu/h
- Sistemi split a parete alta; unità con tubo; unità a basamento e con telaio
- ✓ **Ideale per...** Ambienti in cui è fondamentale un controllo costante del clima



1,35 kg

## SPECIFICHE UNIVERSAL

Portata max	6.5 l/h @ 12 m head
Prev. max	12 m
Max. altezza di aspirazione	3 m
Livello sonoro@1m	47dB(A)
Alimentazione	230V AC 50-60Hz 0.2A
Funzionamento	Continuo
Classe	I appliance
Potenza max unità	8.5kW / 29,000Btu/h
Temp. max acqua	40°C / 104°F
Ingresso/uscita	6 mm (ingresso)
Protezione IP	IPX1
Interruttore di sicurezza	n/a
Protezione termica	✓
Rivestimento in resina	n/a
Auto-innescamento	✓



## OPZIONI UNIVERSAL

Universal

FP2082/2

## ACCESSORI XTRA CONSIGLIATI

Sistema	Parte n.
Kit tubo di ricambio peristaltico	FP1282
Fusibile 1 A	FP2620
Adattatore per raccordo tubo - colonna di scarico	P2038

**Xtra** Per ulteriori accessori di installazione, consultare la gamma Aspen Xtra

## FORNITURA

Pompa Universal • Cavo sensore/di alimentazione Plug & play da 3 m (8 m opzionale) • Staffa montata a parete • Kit di fissaggio • Manuale di installazione

Scaricate il manuale su [aspenpumps.com](http://aspenpumps.com)

Guardate il video di installazione su [aspenpumps.com](http://aspenpumps.com)